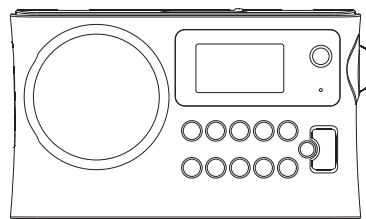


PR-D14USB / PR-D14



F

Revision 1

Table des matières

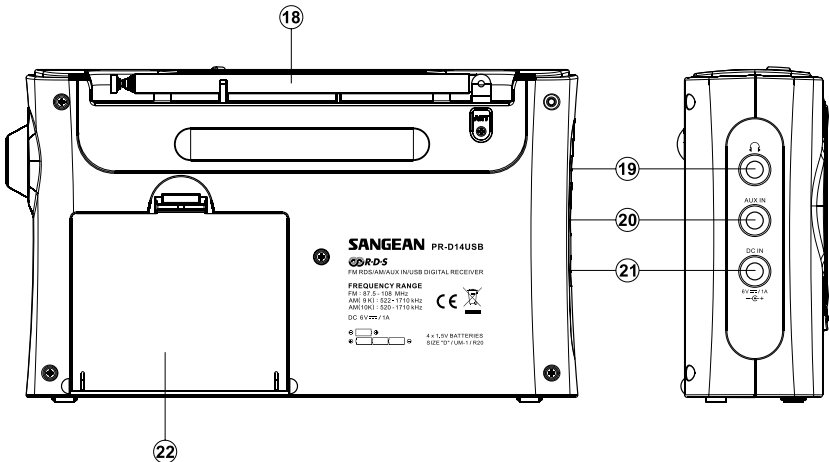
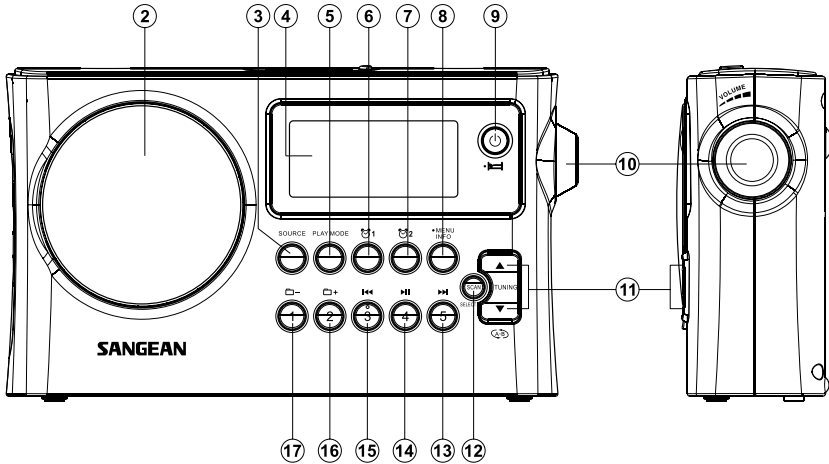
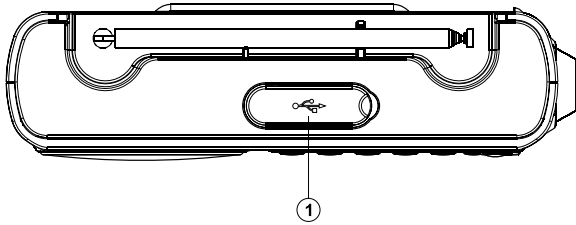
<i>Instructions importantes de sécurité</i>	24-26
<i>Commandes</i>	27-28
<i>Utiliser la radio pour la première fois</i>	29
<i>Utilisation de la radio – recherche de station AM / FM</i>	29
<i>Réglage des intervalles de réglage</i>	30
<i>Réglage de la bande FM</i>	31
<i>Modes d’affichage – FM</i>	31
<i>Stéréo (auto) / mono FM</i>	32
<i>Présélectionner des stations / Rappeler une station présélectionnée en mode AM / FM</i>	33
<i>Régler le format de l’heure / le format de la date</i>	34
<i>Régler l’horloge manuellement</i>	35
<i>Régler l’horloge en utilisant le RDS CT</i>	36
<i>Régler l’alarme</i>	37
<i>Lorsque l’alarme sonne / annuler des alarmes</i>	38
<i>Report d’alarme</i>	38
<i>Minuteur de mise en veille</i>	39
<i>Retro éclairage de l’écran</i>	39
<i>Jouer des fichiers MP3 et WMA par USB</i>	40-41
<i>Sélectionner un fichier</i>	41
<i>Fonction recherche</i>	42
<i>Passer à un autre dossier</i>	42
<i>Mode lecture</i>	42
<i>Répéter un fichier entre une section A-B</i>	42
<i>Entrée auxiliaire</i>	43
<i>Prise écouteurs</i>	43
<i>Version du logiciel</i>	43
<i>Spécifications techniques</i>	44

Instructions importantes sur la sécurité

1. Lisez et comprenez toutes les instructions de sécurité et d'utilisation avant d'utiliser la radio.
2. Conservez ces instructions: Les instructions de sécurité et d'utilisation doivent être mémorisées pour références ultérieure.
3. Tenez compte des avertissements. Tous les avertissements et instructions d'utilisation sur l'appareil doivent être suivis rigoureusement. Tous les avertissements sur l'appareil et les instructions d'utilisation doivent être suivis.
4. Suivez toutes les instructions d'utilisation et d'opération.
5. Eau et humidité: L'unité ne doit pas être utilisée à proximité de l'eau. N'utilisez pas à proximité d'une baignoire, d'un lavabo, d'un évier, d'une lessiveuse, d'une cave humide, d'une piscine, etc.
6. Débranchez la radio du secteur avant de nettoyer. Ne nettoyez l'extérieur de la radio qu'avec un linge doux légèrement humide.
7. Ne placez pas le produit sur un chariot, un support, un trépied, une étagère ou une table instable. La radio pourrait tomber et provoquer des blessures graves et des dégâts sur la radio.
8. Ventilation: L'unité doit être placée dans un endroit où sa ventilation sera correcte. Par exemple, elle ne doit pas être placée dans un lit, un sofa, une couverture ou autre surface qui pourrait bloquer les ouvertures de ventilation. Elle ne doit pas être placée dans un espace fermé comme un placard, qui pourrait réduire le flux d'air des ouvertures de ventilation.
9. Sources d'alimentation: La radio ne doit être utilisée qu'avec le type de source d'alimentation indiquée sur l'étiquette d'information.
Si vous n'êtes pas certain du type d'alimentation chez vous, consultez le vendeur de la radio ou votre compagnie d'électricité.

10. Adaptateur secteur: L'adaptateur secteur doit être positionné de manière à ce que personne ne trébuche dessus, qu'il ne soit pas pincé, et aucun objet ne doit être placé dessus. Soyez particulièrement attentifs aux fils des prises, aux réceptacles de prise et au points où il sort de l'unité. Débranchez l'adaptateur secteur en tenant l'adaptateur, et non le fil. N'utilisez la radio qu'avec le type de prise de courant installé. Si vous n'êtes pas sûr du type de source d'alimentation de votre domicile, consultez votre fournisseur ou votre entreprise d'approvisionnement d'électricité.
11. Ne surchargez pas les prises secteurs ou les rallonges à multiprises. Cela pourrait aboutir à un risque d'incendie ou d'électrochoc. N'insérez jamais d'objet de quelque sorte dans les ouvertures de la radio. Les objets pourraient entrer en contact avec des tensions dangereuses ou des pièces de court-circuit. Cela pourrait provoquer des incendies ou des électrochocs.
12. Si la radio est laissée sans surveillance ou non utilisée pendant une période prolongée, débranchez-la du secteur. Cela permettra d'éviter les dégâts provoqués par la foudre ou les surtensions de lignes électriques.
13. Si la radio est laissée sans surveillance ou non utilisée pendant une période prolongée, enlevez les piles. Les piles pourraient couler et endommager les meubles ou votre radio.
14. N'essayez pas de réparer la radio par vous-même. Enlever les protections pourrait vous exposer à des tensions dangereuses et annuler la garantie.
Confiez toute réparation à du personnel de maintenance qualifié. Confiez toute réparation à du personnel de maintenance qualifié.

15. Ne poussez jamais d'objets de quelque sorte dans cette radio par les ouvertures car ils pourraient entrer en contact avec des tensions dangereuses ou des pièces de court-circuit qui pourraient aboutir à des incendies ou à un choc électrique.
16. L'appareil ne doit pas être exposé aux égouttements ou aux éclaboussures et aucun objet rempli de liquide ne doit être placé dessus.
17. Lorsque vous utilisez en extérieur, pour éviter un électrochoc, n'utilisez que des piles lors des jours de pluie ou lorsque l'air est humide.
18. La prise d'alimentation doit être proche de la radio, et facilement accessible afin de n'avoir qu'à débrancher la prise du secteur pour pouvoir déconnecter l'appareil en cas d'urgence.
19. Note: Des changements ou des modifications sur ce produit non expressément approuvés par la partie responsable de la conformité peut annuler le droit de l'utilisateur d'utiliser cet équipement.



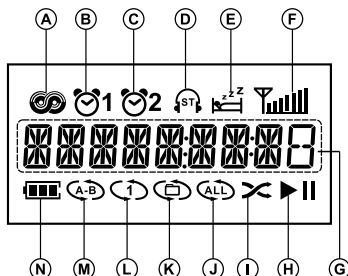
Commandes

- ① Port USB
- ② Haut-parleur
- ③ Touche Source
- ④ Écran
- ⑤ Touche Play mode
- ⑥ Touche alarme 1
- ⑦ Touche alarme 2
- ⑧ Touche Menu / Info
- ⑨ Touche Veille
- ⑩ Molette de contrôle de volume
- ⑪ Réglage Haut / Bas
- ⑫ Touche Scan / Select
- ⑬ Touche Présélection 5 / avance rapide
- ⑭ Touche présélection 4 / lecture / pause
- ⑮ Touche présélection 3 / retour rapide
- ⑯ Touche présélection 2 / dossier supérieur
- ⑰ Touche présélection 1 / dossier inférieur
- ⑱ Antenne télescopique
- ⑲ Prise écouteurs
- ⑳ Prise entrée auxiliaire
- ㉑ Prise entrée C.C.
- ㉒ Compartiment des piles

F

Icônes affichées

- Ⓐ RDS
- Ⓑ Alarme 1
- Ⓒ Alarme 2
- Ⓓ Stéréo
- Ⓔ Mise en veille programmée / report d'alarme
- Ⓕ Indicateur de niveau de signal
- Ⓖ Fréquence / Heure
- Ⓗ Lecture / Pause
- Ⓘ Lecture aléatoire
- Ⓝ Répéter tout
- Ⓚ Répéter le dossier
- Ⓛ Répéter un
- Ⓜ Répéter la section A-B
- Ⓝ Indicateur de durée des piles



Utiliser la radio pour la première fois

Utilisation de l'adaptateur AC

L'adaptateur d'alimentation AC à utiliser avec cet appareil doit être un 6 volts DC à 1A. Insérez la prise de l'adaptateur dans la prise DC sur le côté gauche de la radio. Branchez l'adaptateur dans une prise secteur standard. L'adaptateur AC doit être déconnecté du secteur lorsqu'il est inutilisé.

Utilisation de la radio – recherche de station AM / FM

1. Appuyez sur la touche Veille pour allumer la radio.
2. Appuyez sur la touche Source autant de fois que nécessaire pour sélectionner la bande AM ou FM.
3. Appuyez brièvement sur la touche Auto-tune pour exécuter un réglage automatique.
Votre radio scannera automatiquement la bande AM / FM à partir de la fréquence actuelle et s'arrêtera automatiquement de chercher dès qu'elle trouvera une station de force suffisante. Puis elle continuera la recherche de la prochaine station.
4. Pour arrêter la recherche automatique de station et écouter la station de votre choix, appuyez de nouveau sur la touche Scan et l'unité arrêtera la recherche automatique.
5. Utilisez le contrôle du volume pour régler le niveau de son à votre convenance.
6. Pour éteindre votre radio, appuyez sur la touche Veille.

Réglage manuel – AM / FM

1. Appuyez sur la touche Veille pour allumer la radio.
2. Appuyez sur la touche Source pour sélectionner le mode Radio AM ou FM. F
3. Appuyez sur les touches Haut / Bas pour régler une station. La fréquence FM changera par intervalles de 100kHz / 50kHz et la frequency AM changera par intervalles de 10kHz / 9kHz.
4. Lorsque la fin de la bande d'onde est atteinte, la radio recommencera à scanner depuis le coté opposé de la bande d'onde.
5. Utilisez le contrôle du volume pour régler le niveau de son à votre convenance.

Réglage des intervalles de réglage

1. Maintenez la touche Info / menu appuyée pour entrer dans les paramètres du menu lorsque la radio est en mode AM / FM.
2. Appuyez sur les touches de réglage Haut / Bas jusqu'à ce que FM xxK ou AM xxkHz apparaisse sur l'écran, et appuyez brièvement sur la touche Scan pour entrer le paramètre d'intervalle d'étape.
3. Appuyez sur les touche Réglage Haut / Bas pour sectionner 50K / 100K pour la radio FM, et 9kHz / 10kHz pour la radio AM Appuyez brièvement sur la touche Scan pour confirmer le paramètre.

Réglage de la bande FM

La bande FM est différente en fonction des pays. Il est nécessaire de régler la bande FM pour permettre à la radio de fonctionner correctement.

1. Maintenez la touche Info / Menu appuyée pour entrer dans le menu de paramètres.
2. Appuyez sur la touche Réglage Haut / Bas jusqu'à ce que FM 87-108 apparaisse sur l'écran. Appuyez sur la touche Scan pour entrer dans la bande FM de votre choix. Appuyez sur Réglage Haut / Bas pour sélectionner la bande FM correcte et appuyez sur la touche Scan pour confirmer le paramètre. Le paramétrage de la bande FM est terminé.

Les bandes FM disponibles sont les suivantes:

87-108 pour les zones générales (par défaut)

76-90 pour le Japon

64-108 pour les pays d'Europe de l'Est et la Russie

76-108 pour certaines zones de Chine et les pays européens

Modes d'affichage - FM

Votre radio dispose d'un éventail d'options d'affichage pour le mode radio FM.

1. Appuyez à plusieurs reprises brièvement sur la touche Info / menu pour afficher les informations RDS de la station que vous êtes en train d'écouter.
 - a. Station name Affiche le nom de la station actuellement écoutée.
 - b. Program type Affiche le type de la station actuellement écoutée comme Pop, Classic, News, etc.
 - c. Radio text Affiche des messages texte de la radio comme nouvel élément, etc.
 - d. Day / Year Affiche l'année et le jour de la semaine en fonction du paramètre de date de votre radio.
 - e. Day / Date Affiche la date et le jour de la semaine en fonction du paramètre de date de votre radio.
 - f. Frequency Affiche la fréquence de la station FM que vous êtes en train d'écouter.

Stéréo (auto) / mono FM

Si la station de radio FM que vous écoutez a un signal faible, vous pourrez entendre des bruissements. Il est possible de réduire ce bruissement en forçant la radio à jouer en mono plutôt qu'en stéréo.

F

1. Appuyez sur la touche Source autant de fois que nécessaire pour sélectionner le mode radio FM et régler la station FM de votre choix comme décrit précédemment.
2. Maintenez la touche Info / Menu appuyée pour entrer dans le menu de paramètres.
3. Appuyez sur la touche Réglage Haut / Bas jusqu'à ce que le paramètre FM Auto / Mono apparaisse sur l'écran. Si le paramètre est Auto, appuyez Réglage Haut / Bas pour passer au mode Mono pour réduire le bruissement.
4. Pour retourner au mode Auto (Stéréo), appuyez brièvement sur Réglage Haut / Bas de nouveau, afin que la radio retourne au mode Auto.

Présélectionner des stations en mode AM / FM

Il y'a 5 espaces de présélection chacun pour les radios AM et FM Ils sont utilisés de la même manière pour chaque bande de fréquence.

1. Appuyez sur la touche Veille pour allumer la radio.
2. Appuyez sur le bouton Source pour choisir la longueur de bande désirée. Réglez la station de radio souhaitée comme décrit précédemment.
3. Maintenez la touche Présélection (1-5) jusqu'à ce que l'écran affiche « P1 » par exemple après la fréquence. La station sera enregistrée à l'aide de la touche de présélection utilisée. Répétez cette procédure pour les stations favorites restantes à votre convenance.
4. Les espaces de présélection qui ont déjà été enregistrées peuvent être écrasées en suivant la procédure ci-dessus si nécessaire.

Rappeler des stations en mode AM / FM

1. Appuyez sur la touche Veille pour allumer la radio.
2. Sélectionnez la bande de fréquence de votre choix en appuyant sur la touche Source.
3. Appuyez brièvement sur la touche de présélection de votre choix pour permettre à votre radio de régler l'une des stations enregistrées dans les espaces de présélection.

Horloge et alarmes

Régler le format de l'horloge

L'affichage de l'horloge utilisé en mode veille et dans les écrans de modes de lecture peut être réglé en mode de format 12h ou 24h. Les formats sélectionnés sont aussi utilisés pour le réglage des alarmes.

1. Maintenez la touche Info / Menu appuyée pour entrer dans le menu de paramètres.
2. Maintenez la touche Réglage Haut / Bas jusqu'à ce que CLOCK xxH apparaisse sur l'écran, puis appuyez brièvement sur la touche Scan pour saisir le paramètre du format de l'heure qui commence à clignoter.
3. Appuyez sur Réglage Haut / Bas pour sélectionner le format 12 ou 24 heures.
Appuyez sur la touche Scan pour confirmer votre choix de format de l'heure.

Remarque: Si vous choisissez le format d'horloge 12 heures, la radio utilisera une horloge de 12 heures pour le réglage des alarmes avec un indicateur PM.

Régler le format de la date

1. Maintenez la touche Info / Menu appuyée pour entrer dans le menu de paramètres.
2. Appuyez sur Réglage Haut / Bas jusqu'à ce que la date d'aujourd'hui s'affiche sur l'écran. Appuyez brièvement sur la touche Scan pour entrer dans le menu de format de date.
3. Appuyez sur Réglage Haut / Bas pour sélectionner le format de date de votre choix. Appuyez brièvement sur la touche Scan pour confirmer votre choix de format de la date.

Régler l'horloge manuellement

1. Appuyez sur la touche Veille pour allumer la radio.
2. Maintenez la touche Info / menu appuyée.
3. Appuyez sur Réglage Haut / Bas jusqu'à ce que 'CLOCK ADJ' apparaisse sur l'écran, puis appuyez brièvement sur la touche Scan pour saisir le paramètre.
4. Le paramètre d'heure sur l'écran commencera à clignoter. Appuyez sur Réglage Haut / Bas pour sélectionner l'heure de votre choix et appuyez sur la touche Scan pour confirmer le paramètre. Puis, appuyez sur Réglage Haut / Bas pour sélectionner la minute de votre choix et appuyez sur la touche Scan pour confirmer le paramètre.
5. Appuyez sur Réglage Haut / Bas jusqu'à ce que 'DATE ADJ' s'affiche sur l'écran. Appuyez brièvement sur la touche Scan pour confirmer le paramètre.
6. Appuyez sur Réglage Haut / Bas pour sélectionner l'année de votre choix et appuyez sur la touche Scan pour confirmer le paramètre. Puis, appuyez sur Réglage Haut / Bas pour sélectionner le mois de votre choix et appuyez sur la touche Scan pour confirmer le paramètre. Puis, appuyez sur Réglage Haut / Bas pour sélectionner la date de votre choix et appuyez sur la touche Scan pour confirmer le paramètre. La radio bipera une fois indiquant que la configuration est terminée.

Régler l'horloge en utilisant le RDS CT

Lorsque vous réglez l'heure de l'horloge à l'aide de la fonction RDS, votre radio synchronisera l'heure de l'horloge à chaque fois qu'elle réglera une station avec le RDS et des signaux CT.

1. Lorsque vous réglez une station qui transmet des données RDS, maintenez la touche Info / menu appuyée.
2. Appuyez sur Réglage Haut / Bas jusqu'à ce que 'RDS CT' s'affiche sur l'écran. Appuyez sur la touche Scan pour saisir le paramètre.
3. Appuyez sur Réglage Haut / Bas jusqu'à ce que 'RDS CT' s'affiche sur l'écran.
Appuyez sur la touche Scan pour confirmer le paramètre. L'heure de l'horloge de la radio se réglera automatiquement en fonction des données RDS reçues.
4. Lorsque le processus est terminée, l'icône RDS apparaîtra sur l'écran LCD indiquant que l'heure de la radio est l'heure de l'horloge RDS. L'heure de l'horloge de la radio sera valide pendant 5 jours chaque que l'heure de la radio sera synchronisée avec le RDS CT.

Régler l'alarme

Votre radio a deux alarmes qui peuvent chacune être réglées pour vous réveiller sur la radio AM ou FM, la sonnerie alarme ou sur une piste USB. Les alarmes peuvent être réglées avec l'unité en mode veille ou en fonctionnement.

1. Avant de régler une alarme, assurez-vous que l'horloge soit réglée. Maintenez la touche Alarme 1 appuyée pour entrer dans le menu d'alarme 1.
2. Le paramètre de l'heure de l'alarme 1 commencera à clignoter. Appuyez sur Réglage Haut / Bas pour sélectionner l'heure d'alarme de votre choix et appuyez sur la touche Scan pour confirmer le paramètre. Appuyez sur Réglage Haut / Bas pour sélectionner la minute d'alarme de votre choix et appuyez sur la touche Scan pour confirmer le paramètre.
3. L'écran affichera alors les options de fréquence pour l'alarme. Les options de fréquence des alarmes sont les suivantes:
'Once' – l'alarme se déclenchera une fois
'Daily' – l'alarme se déclenchera tous les jours
'Weekdays' – L'alarme se déclenchera seulement les jours de la semaine.
'Weekends' – L'alarme se déclenchera seulement les weekends.
Appuyez brièvement sur la touche Scan pour confirmer le paramètre.
4. Appuyez sur Réglage Haut / Bas pour sélectionner la minute d'alarme de votre choix et appuyez sur la touche Scan pour confirmer le paramètre. L'alarme peut être réglée sur sonnerie, FM, AM ou USB. Lorsque le mode radio est sélectionné, la fréquence de la radio et le numéro de présélection sur l'écran commenceront à clignoter. Appuyez sur Réglage Haut / Bas pour régler la fréquence radio ou le numéro de présélection de votre choix pour l'alarme radio, puis appuyez sur la touche Scan pour confirmer le paramètre.

Remarque: Si USB est sélectionné comme votre mode d'alarme, mais qu'aucune clé USB n'est insérée lorsque l'alarme sonne, l'alarme sonnerie se déclenchera à la place.

5. Le réglage de l'alarme est terminé. Les alarmes actives s'affichent au moyen d'un indicateur d'alarme sur l'écran.

Lorsque l'alarme sonne

Pour annuler une alarme en train de sonner, appuyez simplement sur la touche Veille.

Lorsque la sonnerie de l'alarme s'active, l'alarme commencera à faible volume et le volume augmentera graduellement. Elle sonnera pendant une minute et restera inactive pendant une minute et ainsi de suite pendant 60 minutes sauf si annulée. La radio sonnera à l'heure sélectionnée pendant 60 minutes pour les alarmes d'autres types.

Désactiver / annuler des alarmes

Pour désactiver une alarme active, appuyez brièvement sur la touche Veille, ou bien maintenez la touche d'alarme correspondante appuyée pour annuler l'alarme.

Report d'alarme

1. Lorsque l'alarme sonne, appuyez sur n'importe quel touche autre que la touche veille permettra de couper le son de l'alarme pendant cinq minutes. Le symbole de report d'alarme apparaîtra sur l'écran.
2. Pour régler le temps de silence pour le report d'alarme, maintenez la touche Info / menu appuyée pour entrer le paramètre de menu.
3. Appuyez sur Réglage Haut / Bas jusqu'à ce que 'SNOOZE X' apparaisse sur l'écran, puis appuyez brièvement sur la touche Scan pour saisir le paramètre. Appuyez sur la touche Réglage Haut / bas pour régler le temps de silence entre 5, 10, 15 et 20 minutes pour le report d'alarme.
4. Afin d'annuler le report d'alarme lorsque l'alarme est suspendue, appuyez sur la touche Veille.

Minuteur de mise en veille

Votre radio peut être réglée pour s'éteindre après l'écoulement d'un certain délai. La valeur du minuteur de mise en veille peut être réglée sur 15, 30, 60, 90 et 120 minutes.

1. Maintenez la touche Standby appuyée pour entrer dans le menu de minuteur de mise en veille. "SLEEP XX" s'affichera sur l'écran.
2. Continuez d'appuyer sur la touche Veille jusqu'à ce que les options de minuteur de mise en veille commencent à défiler sur l'écran. Continuez jusqu'à ce que le paramètre de mise en veille programmée apparaisse sur l'écran. Le paramètre sera sauvegardé et l'écran LCD reviendra à l'affichage normal.
3. Votre radio s'éteindra automatiquement après que le délai sélectionné soit écoulé. L'icône de mise en veille programmée apparaîtra sur l'écran indiquant que le minuteur de mise en veille est activé.
4. Pour annuler la fonction de minuteur de mise en veille avant que le temps défini ne se soit écoulé, appuyez et relâchez simplement la touche Veille pour éteindre l'unité manuellement.

Retro éclairage de l'écran

1. Maintenez la touche Menu / info appuyée.
2. Appuyez sur Réglage Haut / Bas jusqu'à ce que 'LIGHT OFF' s'affiche sur l'écran.
3. Appuyez sur la touche Scan pour saisir le paramètre, puis appuyez sur Réglage Haut / Bas pour sélectionner l'option de votre choix. Si vous sélectionnez Light On, le retro éclairage de l'écran s'allumera tout le temps, tandis que si vous choisissez Light Off, le retro éclairage s'allumera pendant 10 secondes seulement. Appuyez sur Scan pour confirmer le paramètre.

Remarque: L'option de retro éclairage de l'écran n'est pas disponible lorsque l'unité est alimentée sur pile.

Lecture de fichiers MP3 ou WMA depuis une clé USB

Cette section décrit comment utiliser votre radio pour accéder et lire des fichiers audio via des dispositifs de mémoire USB. Les fentes USB sont situées sur le dessus de l'unité. Elles peuvent être ouvertes en soulevant la protection de caoutchouc sur le dessus de la radio.

Important: Votre radio n'est conçue que pour fonctionner avec des clés USB. Elle n'est pas conçue pour être connectée à des disques durs ou autres types de dispositifs USB.

Il est possible d'utiliser des cartes SD ou SDHC pour le stockage et la lecture de media lorsqu'elles sont insérées dans un adaptateur USB compatible. Cependant, du fait de la grande variation de tels adaptateurs, il n'est pas possible de garantir que tous les adaptateurs / combinaison de carte fonctionneront sur la radio.

L'unité a été testée avec une gamme de dispositifs de mémoire USB jusqu'à une capacité de 32 GB. La mémoire USB doit utiliser les systèmes FAT ou FAT 32 afin de fonctionner avec la radio.

Les formats audio compatibles pour la lecture sont MP3 et WMA. La lecture d'USB n'est pas compatible avec les fichiers codés avec WMA sans perte, WMA voix, WMA 10 Professional, ni les fichiers de tous formats avec une protection DRM.

Précautions:

Afin de minimiser le risque de dégât à votre radio ou à votre mémoire USB, veuillez placer l'unité de manière à ce que le dispositif de mémoire ne puisse pas être facilement heurté lorsqu'inséré dans la fente.

Enlevez la mémoire USB avant de déplacer l'unité ou si vous n'utilisez pas la caractéristique USB pendant un long moment.

Placez l'unité en mode Veille avant d'enlever votre dispositif de mémoire USB.

La connexion USB n'est conçue que pour les appareils de clés USB à mémoire limitée. L'utilisation d'un dispositif de stockage de masse n'est pas compatible.

La lecture de fichiers USB stockés sur des lecteurs MP3 n'est pas garantie.

Jouer des fichiers MP3 et WMA par USB

1. Lorsqu'une clé USB est insérée, appuyez sur la touche Veille pour allumer la radio, puis appuyez sur la touche Source pour sélectionner USB. Le lecteur MP3 affichera « Reading » sur l'écran LCD et le nombre de fichiers et de dossiers stockés sur la clé USB apparaîtra.
2. Appuyez sur la touche Lecture / pause pour commencer la lecture de la clé USB. L'écran affichera le numéro du dossier et le numéro du fichier comme par exemple 001 / 001.
3. Pour mettre la lecture en pause, appuyez sur la touche Lecture / Pause. Pour reprendre la lecture, appuyez sur la touche Lecture / Pause de nouveau.
4. Appuyez à plusieurs reprises sur la touche Info pour visualiser les informations liées aux fichiers de médias spécifiques.
(Remarque: Cette fonction n'est compatible qu'avec les lettres anglaises, si les fichiers médias contiennent des symboles autres que les lettres anglaises, les symboles seront blancs.

Remarque:

- a) Si vous mettez l'unité en mode veille sans appuyer sur la touche pause, la prochaine fois que vous allumerez l'unité, elle reviendra au fichier lu précédemment.
- b) Il est fortement recommandé de ne mettre que des fichiers musicaux (MP3/WMA) dans votre appareil USB, car si un dossier contient des fichiers autres que musicaux, alors votre radio sautera ce dossier et le nombre de dossiers affichés sur l'écran ne sera pas en série.
- c) Votre PR-D14USB vous permet un maximum de 200 dossiers et 9999 fichiers et 6 couches maximum dans un dossier. Si l'appareil USB contient plus de 200 dossiers, les dossiers excédentaires ne s'afficheront pas sur l'écran.

Sélectionner un fichier

1. Pendant que le dispositif USB est en cours de lecture, appuyez soit sur la touche avance rapide soit sur la touche retour rapide pour passer au fichier de votre choix. Le numéro du fichier est mis à jour sur l'écran. S'il y'a plus d'un dossier, tous les fichiers dans le dossier en cours devront avoir été lus et le dossier suivant sera lu.
2. Vous pouvez passer au fichier de votre choix en appuyant sur les touches avance rapide ou retour rapide et relâcher la touche lorsque vous avez atteint le numéro de la piste de votre choix.

Le PR-D14USB permet un maximum de 200 dossiers et 9999 fichiers.

Fonction recherche

Lorsque le dispositif USB est en cours de lecture, maintenez appuyés les boutons Avance rapide ou Rembobiner. Relâchez le bouton lorsque vous avez atteint le point souhaité du fichier en cours.

Passer à un autre dossier

Avec le dispositif USB en mode arrêté ou en mode lecture, appuyez brièvement sur la touche Dossier supérieur / dossier inférieur. Le premier fichier de dossier suivant ou précédent sera lu.

Mode de lecture

Lorsque vous jouez des fichiers depuis une clé USB, appuyez brièvement sur la touche Play mode pour sélectionner au choix:

Répéter 1: Joue en boucle le fichier que vous êtes en train d'écouter.

Répéter le dossier: Joue en boucle les fichiers dans le dossier que vous êtes en train d'écouter.

Répéter tout: Joue en boucle les dossiers dans la clé USB

Aléatoire (random): Les fichiers dans la clé USB seront joués de manière aléatoire.

Répéter un fichier entre une section A-B

Si vous souhaitez répéter seulement une section du fichier, (ex: apprentissage de langues), pendant la lecture, appuyez brièvement la touche de réglage (A-B) pour indiquer le début de la section à répéter, et appuyez sur cette touche de nouveau pour indiquer la fin de la section à répéter.

La radio répétera cette section et la lira en boucle et cela sera affiché sur l'écran.

Pour annuler la répétition, appuyez simplement de nouveau sur la touche (A-B). L'icône disparaîtra de l'écran.

Entrée auxiliaire

Une prise d'Entrée Auxiliaire 3,5 mm située sur le côté gauche de votre radio est fournie pour connecter le signal audio à une source audio externe telle que MP3 ou lecteur CD.

1. Appuyez à plusieurs reprises sur la touche Source jusqu'à ce qu'AUX IN apparaisse sur l'écran.
2. Connectez une source audio externe (ex. un lecteur CD ou MP3) sur la fente AUX IN.
3. Réglez le paramètre du volume sur votre lecteur MP3 ou CD pour vous assurer que le niveau de volume adéquat est réglé sur le lecteur, puis utilisez le contrôle du volume sur la radio autant de fois que nécessaire pour une écoute confortable.
4. Après utilisation, déconnectez votre lecteur afin d'écouter votre radio normalement.

Prise écouteurs

Une prise écouteurs 3,5mm se trouve sur le devant de votre radio et vous permet d'utiliser des écouteurs. Insérer une prise coupera automatiquement le haut-parleur interne.

Vous devez savoir que la sensibilité des écouteurs peut varier grandement. Par conséquent, nous recommandons de régler le volume au minimum avant de connecter les écouteurs à la radio. Il est également recommandé de réduire le volume avant de débrancher vos écouteurs.

Important: Une pression sonore excessive des casques ou des écouteurs peut entraîner une perte d'audition.

Version du logiciel

La version du logiciel ne peut être changée, cette fonction est pour votre référence uniquement.

1. Maintenez la touche Info / Menu appuyée pour entrer dans le menu de paramètres.
2. Appuyez sur la touche Réglage Haut / bas jusqu'à ce que VER0.XX apparaisse sur l'écran pour voir la version du logiciel de votre radio.

Spécifications

Besoins d'alimentation

Adaptateur alimentation CA	DC 6V 1A broche centrale positive
Piles	4X UM-1 (taille D)
Durée des piles	Environ. 170 heures d'écoute pendant 4 heures par jour à un volume normal en utilisant des piles alcalines
Couverture de fréquence	FM 87.50 – 108 MHz AM 522 – 1710 kHz (9 kHz / intervalle) ou AM 520 – 1710 kHz (10 kHz / intervalle)

Caractéristiques du circuit

Haut-parleur	3 pouces 4 ohm
Puissance de sortie	800mW
Prise écouteurs	3,5 mm de diamètre Stéréo
Système d'antenne	Antenne télescopique

Des noms de modèles différents sont employés en fonction des différentes zones de marché.



Si à l'avenir vous devez vous débarrasser de ce produit, veuillez noter que: Les produits électriques ne peuvent pas être jetés avec le reste des déchets ménagers. Si possible, amenez l'appareil à un centre de recyclage. Vérifiez auprès de votre municipalité ou de votre détaillant pour en savoir plus sur le recyclage. (Directive relative aux déchets d'équipements électriques et électroniques).