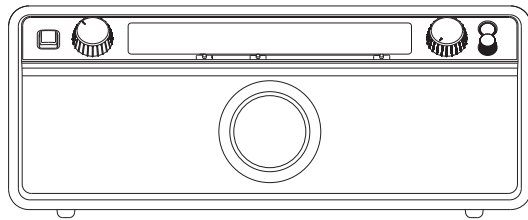


WR-12



E

Revision 2

IMPORTANTES INSTRUCCIONES DE SEGURIDAD

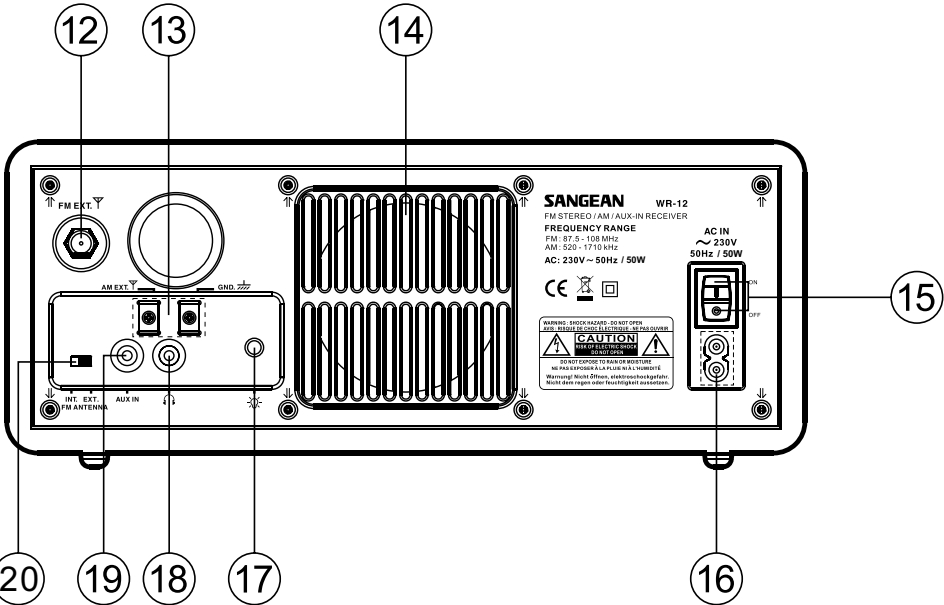
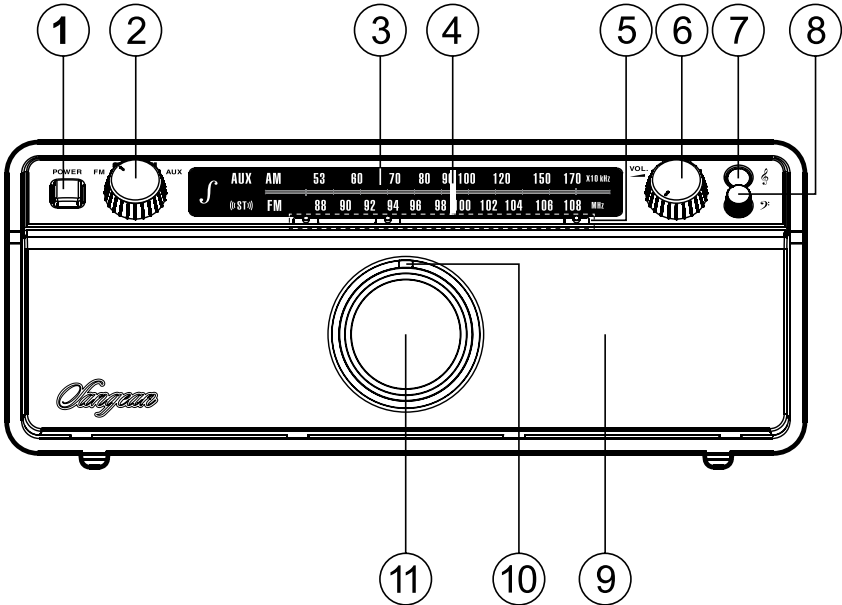
1. Lea estas instrucciones.
2. Conserve estas instrucciones.
3. Observe todas las advertencias.
4. Siga todas las instrucciones.
5. No use este aparato cerca del agua.
6. Limpie solo con un trapo seco.
7. No bloquee las aberturas de ventilación. Instale según lo especificado en las instrucciones del fabricante.
8. No instale cerca de fuentes de calor como radiadores, rejillas de calefacción, hornos u otros aparatos (incluyendo amplificadores) que produzcan calor.
9. No ignore el propósito de seguridad del enchufe polarizado o del tipo de toma de tierra. Un enchufe polarizado tiene dos hojas, siendo una más ancha que la otra. Un enchufe del tipo de toma de tierra tiene dos hojas y una tercera clavija de toma de tierra. La hoja ancha o la tercera clavija son elementos de seguridad. Si el enchufe del aparato no puede insertarse en la toma de corriente, recurra a los servicios de un electricista para que le ayude a sustituir la toma obsoleta.
10. Proteja el cable de alimentación, evitando pisarlo o pellizcarlo, especialmente en el enchufe, ladrones y el punto por el que sale del aparato.

11. Use solo accesorios y acoples especificados por el fabricante.
12. Utilice el aparato con el carrito, soporte, trípode, mesa o pie especificados por el fabricante o vendidos con el aparato. Cuando desplace el aparato con el carrito, preste atención para evitar que vuelque.



13. Desenchufe este aparato durante una tormenta o cuando no piense utilizarlo por un periodo prolongado.
14. Para su reparación, acuda únicamente a personal cualificado. Será precisa la reparación cuando el aparato haya resultado dañado en cualquier modo, como cuando el enchufe o el cable de alimentación estén dañados, se haya derramado líquido en el aparato, este haya sido expuesto a la lluvia o la humedad, algún objeto haya caído sobre él, no funcionara con normalidad o se hubiera caído.
15. Para reducir el riesgo de incendio o descarga eléctrica, no exponga este aparato a la lluvia o la humedad.
16. La marca que indica el peligro de descarga eléctrica y su símbolo gráfico asociado están presentes en el panel inferior de la unidad.

17. No exponga el aparato a goteos ni salpicaduras, ni coloque objetos que contengan líquidos sobre este.
18. Una presión sonora excesiva en los oídos proveniente de los auriculares podría afectar a su capacidad auditiva. Un ajuste más alto que el neutro en el ecualizador causa voltajes de señal más elevados en la reproducción de sonido para los oídos y los auriculares.
19. El enchufe de alimentación deberá estar cerca de la radio y ser fácilmente accesible, para que, en caso de emergencia, si desea interrumpir la alimentación de la radio, baste con desenchufarlo de la toma de corriente.
20. El aparato desconectado deberá permanecer operativo allá donde el enchufe de la RED de suministro o el dispositivo acoplador se emplean como elementos de desconexión.



Controles

- ① Botón Power
- ② Control giratorio de selección de banda
- ③ Escala dial
- ④ Indicador del dial
- ⑤ Marcador del dial
- ⑥ Control Volume
- ⑦ Control de agudos
- ⑧ Control de graves
- ⑨ Altavoz
- ⑩ Indicador LED de sintonización
- ⑪ Control Tuning para la sintonización
- ⑫ Terminal de antena externa del tipo F
- ⑬ Terminal de antena externa AM
- ⑭ Altavoz de subwoofer
- ⑮ Interruptor principal de encendido
- ⑯ Toma para el cable de alimentación
- ⑰ Control de intensidad lumínica
- ⑱ Toma para auriculares
- ⑲ Toma AUX IN
- ⑳ Interruptor de antena externa / interna

Encendido de su radio

Antes de enchufar el cable de alimentación a su radio, asegúrese de que el voltaje AC es el correcto. Conecte el enchufe del extremo del cable de alimentación a la toma de corriente AC que hay en la parte posterior de la radio.

Encendido

Pulse el interruptor principal de encendido y el botón de encendido simultáneamente.

Apagado

Pulse el interruptor principal de encendido y el botón de encendido simultáneamente.

Configuración de la antena para la recepción de FM

La radio viene acompañada de una antena AM/FM integrada y una antena externa.

Para usar la antena FM interna, asegúrese de seleccionar la posición de antena interna (INT. FM ANTENNA) del interruptor de antena externa/interna de FM. Podrá usar la antena externa para mejorar la recepción de FM. Podrán usarse dos tipos de antenas. Podrá usar la antena FM de cable que se le suministra en el terminal de antena de tipo F y ajustar el cable para una mejor recepción.

También podrá conectar un cable coaxial de 75 ohmios de antena externa al terminal. Asegúrese de seleccionar la posición de antena externa del interruptor de antena externa/interna cuando use la antena de cable suministrada o conecte la antena externa. En algunos países europeos, puede que necesite conectar el adaptador de antena que se le proporciona para conectar la antena externa.

Uso de su radio FM

1. Asegúrese primero de haber configurado la antena FM y encienda el interruptor principal de encendido que hay en la parte posterior de la unidad.
2. Use el control giratorio de selección de banda hasta la posición FM (MONO) o ST(FM estéreo).

Nota: Si la emisora de radio FM que se está escuchando tuviera una señal muy débil, se oirá un siseo. Podrá reducirlo haciendo que la radio reproduzca la emisora en mono, en lugar de hacerlo en estéreo.

3. Gire el control Tuning de sintonización para seleccionar la emisora deseada. En el modo FM, la escala de sintonización viene indicada en MHz (Megahercios). El indicador LED de sintonización brillará al máximo cuando se consiga la mejor sintonización. En el modo ST, el indicador LED de sintonización ST se iluminará cuando se sintonice una emisora estéreo.
4. Ajuste el control Volume al nivel deseado.
5. Pulse el botón Power para apagar la radio.

Configuración de la antena para la recepción de AM

La radio viene acompañada de una antena AM integrada que debería bastar para la escucha normal. Para mejorar la recepción de AM, podrá conectar la antena AM externa al terminal de antena AM externa.

Uso de su radio AM

1. Gire el control Tuning para seleccionar la emisora que desee.
En el modo AM, la escala de sintonización estará marcada en kHz (kilohercios). El LED de sintonización se verá más brillante cuando se haya logrado la mejor sintonización.
2. Reoriente su radio para conseguir la mejor recepción.
3. Ajuste el control Volume a su gusto.
4. Pulse el botón de encendido y el interruptor principal de encendido para apagar la radio.

Marcador del dial

Este dispositivo le permite marcar las frecuencias de 3 de sus emisoras favoritas, para que usted pueda encontrar una emisora específica inmediatamente la próxima vez que sintonice emisoras.

Uso de los auriculares

El uso de los auriculares con esta radio debe hacerse con una clavija de 3,5mm. Inserte la clavija de los auriculares en la toma marcada que hay en la parte posterior de la radio. Cuando los auriculares estén conectados, el altavoz se desconectará automáticamente.

Toma AUX IN

Conecte una fuente de audio estéreo o mono (como un walkman CD, iPod o reproductor digital de música multimedia) en esta entrada para escuchar el programa de audio por el altavoz.

E

Control de intensidad lumínica

El brillo de la escala dial puede ser ajustado. Si usa la unidad en la habitación, puede que usted prefiera un nivel de brillo más alto que el del ajuste estándar.

Control de agudos/graves

El audio de su radio podrá ajustarse para adecuarse a su gusto para los materiales que está escuchando. Podrá seleccionar los niveles de agudos y graves según sus preferencias.

Nota: Para ajustar el volumen sin interferencias, pulse el botón de agudos y graves. Su nivel de agudos/graves no se modificará.

Especificaciones

Alimentación:

AC 120V/ 60 Hz/ 50W (máx) (Versión EE.UU.)

AC 230V/ 50 Hz/ 50 W (máx) (Versión europea)

Cobertura de frecuencias:

FM 87.50 - 108 MHz

AM 520 - 1710 kHz

AUX-IN:

3,5mm de diámetro, estéreo

Sistema de antena interna:

Antena de ferrito AM integrada

Antena de cable FM incorporada

Terminal de antena externa:

Terminal de antena AM

Terminal de antena FM del tipo F

Potencia de salida:

Amplificador estéreo 3W+3W (1 kHz)

Amplificador de subwoofer 10W (100Hz)

Altavoz:

Estéreo: 2,25 pulgadas 8 ohmios x 2

Subwoofer: 3,5 pulgadas 8 ohmios x 1

Toma de auriculares:

3,5 mm dia. Toma estéreo Salida estéreo

Potencia de salida: 3mW + 3mW (32 ohmios de impedancia)



Si requiere desechar este producto en cualquier momento futuro, por favor note que: Los residuos de productos eléctricos no deben tirarse en la basura doméstica. Por favor recicle donde existan centros para ello. Consulte con su autoridad local o minorista para obtener información sobre el reciclaje (Directiva de Residuos de Aparatos Eléctricos y Electrónicos).