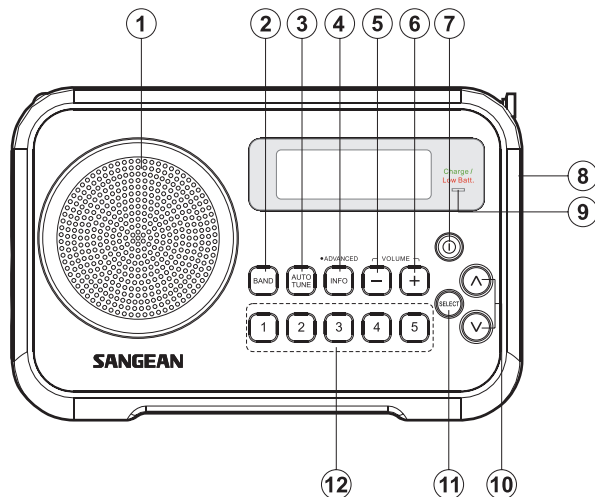


Inhalt

<i>Bedienelemente</i>	106-107	<i>Systemreset</i>	123
<i>Batteriebetrieb</i>	108-109	<i>Kopfhörerausgang</i>	124
<i>Benutzung des Netzadapters</i>	110	<i>Hintergrundbeleuchtung</i>	124
<i>Tastensperre</i>	110	<i>USB-Anschluss für Firmware-Upgrades</i>	124
<i>Bedienung des Radios – DAB</i>	111	<i>Batterieinformationen</i>	125-127
<i>Senderauswahl – DAB</i>	112	<i>Allgemeines</i>	128
<i>Zusätzliche Dienste – DAB</i>	112	<i>Technische Daten</i>	129
<i>Anzeigemodi – DAB</i>	113	<i>Schaltkreismerkmale</i>	129
<i>Suche neuer Sender – DAB</i>	114		
<i>Manuelle Sendersuche – DAB</i>	115		
<i>Dynamikbereichsteuerung – DAB</i>	116		
<i>Benutzung des Radios – UKW</i>	117		
<i>Manuelle Sendersuche – UKW</i>	118		
<i>Anzeigemodi – UKW</i>	119		
<i>Sender speichern – DAB und UKW</i>	120		
<i>Abruf gespeicherter Sender – DAB und UKW</i>	120		
<i>UKW Stereo/Mono – UKW</i>	121		
<i>Suchempfindlichkeit – UKW</i>	122		
<i>Firmwareversion</i>	123		

Bedienelemente

(Gerätevorderseite)



1. Lautsprecher

2. Frequenzbandtaste (BAND)

3. Automatische Sendersuche
(AUTO TUNE)

4. INFO-Taste

5. Lautstärke verringern (-)

6. Lautstärke erhöhen (+)

7. Ein-/Aus-Taste (ON/OFF)

8. Tastensperre

9. Lade-LED / Batteriestandsanzeige

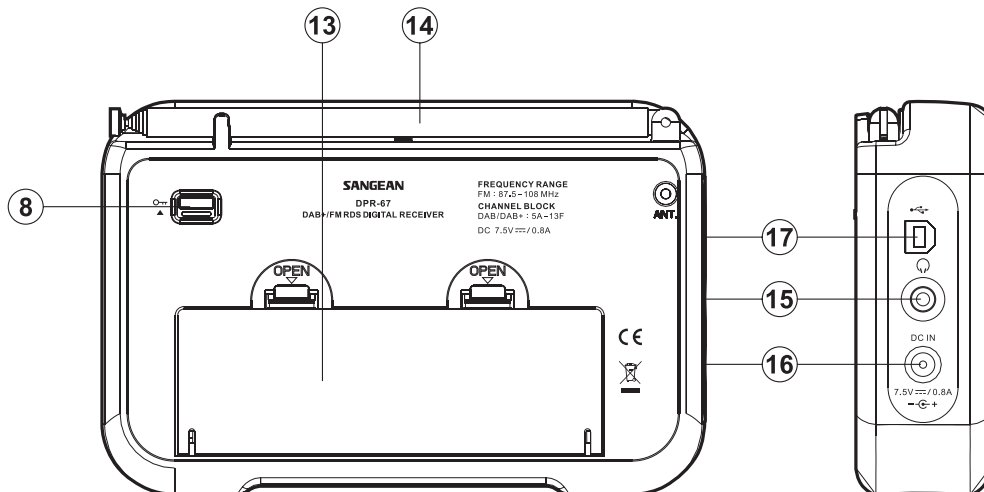
10. Frequenztasten (TUNING)

11. Auswahltaste (SELECT)

12. Senderspeicher

Bedienelemente

(Geräterückseite)



13. Batteriefach
14. Teleskopantenne

15. Kopfhörerausgang
16. Netzteilanschluss
17. USB-Anschluss für Firmware-Upgrades

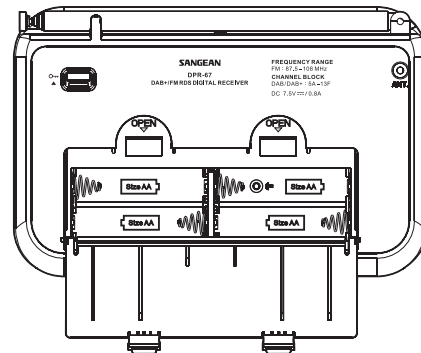
Batteriebetrieb mit alkalischen Batterien

1. Öffnen Sie das Batteriefach auf der Rückseite des Geräts, indem Sie es in Pfeilrichtung aufschieben.
2. Schieben Sie den Schalter im Batteriefach in die „Alkaline“-Position.
3. Legen Sie vier Batterien des Typs LR6 (Größe AA) in das Batteriefach. Vergewissern Sie sich, dass alle Batterien entsprechend den Polaritätsangaben an der Rückseite des Radios eingelegt werden. Schließen Sie das Batteriefach wieder.

- **Wichtig:**

Bei der Benutzung von alkalischen Batterien muss der Batterieschalter in die Alkaline-Position gebracht werden. Anderfalls kann es dazu kommen, dass die Batterien oder das Radio stark beschädigt werden.

- Wenn die Batterien leer sind leuchtet die Batteriestandsanzeige kurz rot auf. Das Radio schaltet sich dann automatisch aus. In diesem Fall ist es u. U. nicht möglich das Radio erneut einzuschalten, bis die Batterien durch neue ersetzt werden oder das Radio an das Netzteil angeschlossen wird.
- Wenn das Radio für längere Zeit nicht benutzt wird, wird empfohlen die Batterien aus dem Radio zu nehmen.
- *Aus wirtschaftlichen Gründen empfehlen wir den DPR-67 nach Möglichkeit mithilfe des Netzteils zu betreiben und Batterien nur gelegentlich oder im Bereitschaftsbetrieb zu verwenden. Wenn Sie häufig das Radio mit Batterien benutzen, wird die Benutzung von wiederaufladbaren Batterien empfohlen.*



Batteriebetrieb mit wiederaufladbaren Batterien

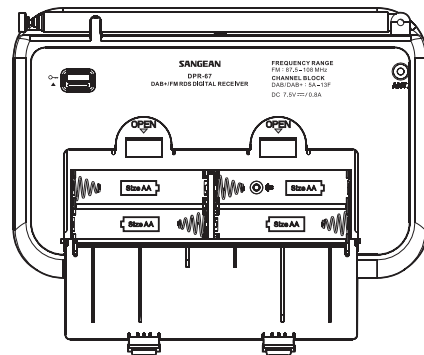
1. Öffnen Sie das Batteriefach auf der Rückseite des Geräts, indem Sie es in Pfeilrichtung aufschieben.
2. Schieben Sie den Schalter im Batteriefach in die NiMH-Position.
3. Legen Sie vier wiederaufladbare Batterien des Typs LR6 (Größe AA) in das Batteriefach. Vergewissern Sie sich, dass alle Batterien entsprechend den Polaritätsangaben an der Rückseite des Radios eingelegt werden. Das Radio ist für die Benutzung mit Nickel-Metallhydrid-Akkus (NiMH) vorgesehen.
4. Schließen Sie das Netzteil am Radio an und verbinden Sie es dann mit einer Steckdose.
5. Die Lade-LED blinkt während des Ladevorgangs grün auf. Die Akkus sind in ca. 7 Stunden vollständig aufgeladen. Die Lade-LED hört auf zu blinken, wenn die Akkus vollständig aufgeladen sind.

● **Wichtig:**
Bei der Benutzung von wiederaufladbaren Batterien muss der Batterieschalter in die NiMH-Position gebracht werden. Die Akkus werden nur dann aufgeladen, wenn das Radio ausgeschaltet und mit dem Netzteil verbunden ist.

- Wenn die Batterien leer sind leuchtet die Batteriestandsanzeige kurz rot auf. Das Radio schaltet sich dann automatisch aus. In diesem Fall ist es u. U. nicht möglich das Radio erneut einzuschalten, bis die Akkus aufgeladen werden oder das Radio an das Netzteil angeschlossen wird.
- Wenn das Radio für längere Zeit nicht benutzt wird, wird empfohlen die Batterien aus dem Radio zu nehmen.

WICHTIG:

Die Batterien dürfen niemals starker Hitze, wie z. B. Sonnenlicht, Feuer o. ä. ausgesetzt werden. Einwegbatterien sollten zudem immer bei ausgewiesenen Sammelstellen abgegeben werden. Auf keinen Fall sollten Batterien durch Verbrennen entsorgt werden.



Benutzung des Netzadapters

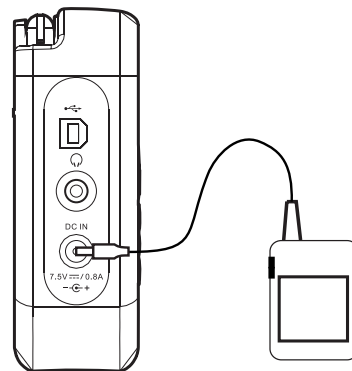
Mit diesem Radio erhalten Sie ein passendes Netzteil.

1. Stellen Sie das Radio auf eine flache Unterlage.
2. Verbinden Sie das Netzteilkabel mit dem Gleichstromeingang an der linken Seite des Radios.
3. Stecken Sie das Netzteil in eine Standardsteckdose mit einer Belastbarkeit von 13 A.
Immer wenn das Netzteil am Radio angeschlossen ist, wird das Radio über das Netzteil mit Strom versorgt und nicht über die Batterien.

Das Netzteil sollte aus der Steckdose herausgezogen werden, wenn das Radio nicht benutzt wird.

- **WICHTIG:**

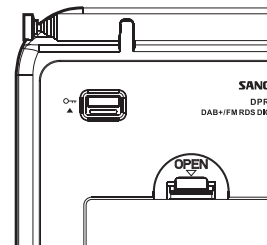
Das Netzteil wird benutzt, um das Radio mit dem Stromnetz zu verbinden. Die Netzsteckdose muss während des Betriebs jederzeit erreichbar bleiben. Wenn Sie das Gerät vom Netz nehmen möchten, ziehen Sie bitte das Netzteil vollständig aus der Steckdose.



Tastensperre

Die Tastensperre dient dazu unbeabsichtigte Tastenbetätigungen zu verhindern.

1. Stellen Sie die Verriegelung an der Rückseite des Radios auf die Position "Sperren" . Der Ein-/Aus-Schalter und alle anderen Tasten werden dann gesperrt, um eine versehentliche Betätigung der Tasten zu verhindern, wenn Ihr Radio sich in einem Koffer oder einer Reisetasche befindet.
2. Um die Tastensperre wieder aufzuheben, schieben Sie den Schalter wieder zurück in die „Unlock“-Position .



Bedienung des Radios – DAB

1. Ziehen Sie die Teleskopantenne vorsichtig heraus.
2. Betätigen Sie die ON/OFF-Taste zum Einschalten des Radios. In der Anzeige erscheint für ein paar Sekunden „Welcome to Digital Radio“.
3. Wenn dies das erste Mal ist, dass Sie DAB benutzen, wird an dieser Stelle eine Band III-Sendersuche durchgeführt. In der Anzeige erscheint nun „Welcome to DAB“. Wenn Sie die Radio in der Vergangenheit bereits benutzt haben, geht das Gerät auf den zuletzt benutzten Sender.
4. Wenn während der Sendersuche neue Sender gefunden werden, wird die Anzahl der gefundenen Sender auf der rechten Seite angezeigt und in die Senderliste eingefügt. Der Suchbalken zeigt an wie viel des Suchvorgangs bereits abgeschlossen ist.
5. Nach abgeschlossenem Suchvorgang wird der erste Sender in alphanumerischer Reihenfolge (0..9...A....Z) aufgerufen.
6. Wenn kein einziger Sender gefunden wurde, wird in der Anzeige „No DAB Station“ angezeigt.
7. Wenn keine Signale gefunden werden können, ist es ggf. notwendig das Gerät an einen anderen Ort zu stellen, um einen besseren Empfang zu ermöglichen.



Welcome to
Digital Radio

BBC RADIO 7
Now tuning...

BBC RADIO 7
Im sorry I have

No DAB Station

Senderauswahl – DAB

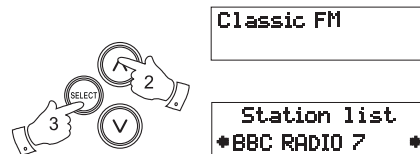
1. Die obere Zeile in der Anzeige gibt den Namen des aktuellen Senders an.
2. Benutzen Sie die TUNING-Tasten, um einen anderen Sender zu wählen.
3. Betätigen Sie die SELECT-Taste zur Auswahl des Senders. In der Anzeige erscheint während des Verbindungsaufbaus „Now tuning...“.
4. Stellen Sie die Lautstärke mithilfe der Lautstärketasten auf ein angenehmes Maß.

Hinweis:

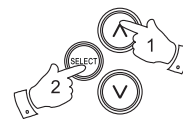
Wenn nach der Auswahl des Senders „Not available“ in der Anzeige steht, ist es eventuell notwendig das Radio an einem anderen Ort aufzustellen, um einen besseren Empfang zu ermöglichen.

Zusätzliche Dienste – DAB

1. Bestimmte Radiosender stellen einen oder mehrere zusätzliche Dienste zur Verfügung. Wenn ein Sender über zusätzliche Dienste verfügt, wird neben dem Sendernamen in der Anzeige „>>“ angezeigt. Die zusätzlichen Dienste erscheinen unmittelbar nach den Hauptdiensten, wenn Sie die Frequenzasten Oben betätigen.
2. Betätigen Sie den Auswahldrehknopf zur Auswahl des Sender.



BBC RADIO 7
Service not avai

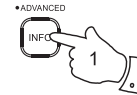


Anzeigemodi – DAB

Das Radio verfügt über sieben Anzeigemodi:

1. Betätigen Sie die INFO-Taste, um eine von verschiedenen Anzeigevarianten zu wählen.

- | | |
|--------------------------|---|
| a. Scrolltext | Zeigt verschiedene Informationen als Scroll-Text an, wie z. B. Interpret/Titel, Telefonnummer, etc. |
| b. Programmart | Zeigt die Art des aktuellen Senders an (z. B. Pop, Klassik, Nachrichten, etc.) |
| c. Multiplexname | Zeigt den DAB-Multiplexnamen an, zu dem der Sender gehört. |
| d. Datum und Uhrzeit | Zeigt Datum und Uhrzeit an. |
| e. Frequenz | Zeigt die Frequenz des aktuellen DAB-Multiplexsenders an. |
| f. Bitrate & Audioformat | Zeigt das Audioformat und die Bitrate des aktuellen Senders an. |
| g. Signalstärke | Zeigt einen Graph mit der Signalstärke des aktuellen Senders an. |



- | | |
|---|---------------------------------|
| a | BBC RADIO 7
Jane Jones Pres |
| b | BBC RADIO 7
Varied Speech |
| c | BBC RADIO 7
BBC National |
| d | BBC RADIO 7
19:17 08-06-2010 |
| e | BBC RADIO 7
12B 225.64MHz |
| f | BBC RADIO 7
96kbps / AAC |
| g | BBC RADIO 7
■■■■■ ■■■■■ |

Suche neuer Sender – DAB

Mit der Zeit stehen immer mehr Sender zur Verfügung. Zur Suche nach neuen Sender gehen Sie bitte wie folgt vor:

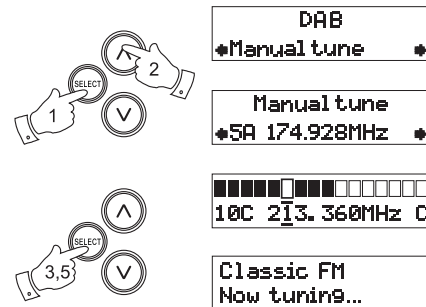
1. Schalten Sie das Radio ein und gehen Sie in den DAB-Modus. Betätigen Sie dann die Auto-Tune-Taste. In der Anzeige erscheint "Scanning..." und Ihr Radiowecker führt eine Kanalsuche im DAB-Band III durch. Mit jedem neu gefundenen Sender wird ein Zähler auf der rechten Seite der Anzeige um eine Stelle erhöht und die Radiosender werden in der gespeicherten Senderliste hinzugefügt.



Manuelle Sendersuche – DAB

Durch die manuelle Suche können Sie direkt auf bestimmte Kanäle des DAB-Bands III zugreifen. Beachten Sie, dass DAB-Sender im Bereich 5A - 13F befinden.

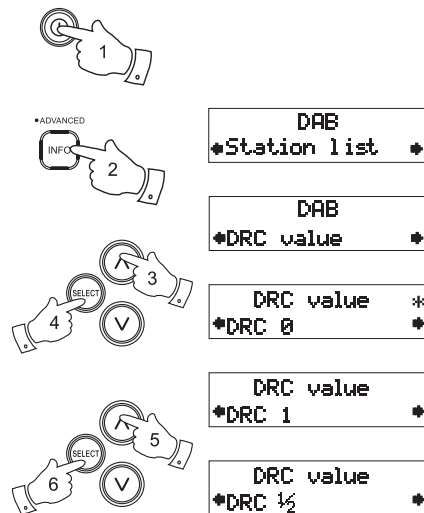
1. Halten Sie die SELECT-Taste gedrückt, bis in der Anzeige „Manual Tune“ erscheint. Lassen Sie dann die SELECT-Taste wieder los.
2. Betätigen Sie eine der TUNING-Tasten zur Auswahl des gewünschten DAB-Kanals.
3. Betätigen Sie die SELECT-Taste zur Auswahl des gewünschten DAB-Kanals. Das unausgefüllte Rechteck gibt die minimale Signalstärke an, die für einen zufriedenstellenden Empfang nötig ist. Die Signalstärkenanzeige verändert sich nach oben oder unten, je nachdem wie Sie die Teleskopantenne ausrichten.
4. Wenn ein DAB-Signal gefunden wird, erscheint in der Anzeige der DAB-Multiplexname. Alle neu gefundenen Sender werden zur Senderliste hinzugefügt.
5. Betätigen Sie die SELECT-Taste, um zur normalen Frequenzwahl zurückzukehren.



Dynamikbereichsteuerung – DAB

DRC (Dynamic Range Control) ermöglicht es leise Geräusche leichter zu hören, wenn das Radio in einer lärmigen Umgebung benutzt wird.

1. Betätigen Sie die ON/OFF-Taste zum Einschalten des Radios.
2. Halten Sie die INFO-Taste gedrückt. In der Anzeige wird „Station list“ angezeigt.
3. Betätigen Sie dann die TUNING-Tasten, bis in der Anzeige „DRC value“ erscheint.
4. Betätigen Sie die SELECT-Taste zur Bestätigung.
5. Benutzen Sie dann die TUNING-Tasten zur Auswahl des gewünschten DRC-Werts (Standardeinstellung ist 0).
DRC 0 – DRC ist ausgeschaltet. Gesendete DRC-Signale werden nicht berücksichtigt.
DRC 1 – DRC wird den Senderangeben entsprechend benutzt.
DRC 1/2 – Der DRC-Pegel wird auf die Hälfte der Senderangeben gestellt.
6. Betätigen Sie die SELECT-Taste zur Bestätigung der Einstellung.
Die Anzeige geht dann zurück in den Frequenzauswahlmodus.

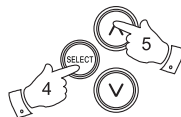


Hinweis:

Nicht alle DAB-Sendungen ermöglichen die Benutzung der DRC-Funktion. Wenn die Sendung die DRC-Funktion nicht unterstützt, hat die DRC-Einstellung des Radios keinen Effekt.

Benutzung des Radios – UKW

1. Ziehen Sie die Teleskopantenne vorsichtig heraus.
2. Betätigen Sie die ON/OFF-Taste zum Einschalten des Radios. In der Anzeige erscheint für ein paar Sekunden „Welcome to Digital Radio“.
3. Betätigen Sie die BAND-Taste zur Auswahl des UKW-Frequenzbands (FM).
4. Betätigen Sie die SELECT-Taste, bis in der Anzeige „Auto Tune <>“ erscheint.
5. Betätigen Sie die TUNING-Taste Oben. Ihr Radio sucht von der momentan gezeigten Frequenz aufwärts und stoppt, wenn ein Sender mit ausreichender Stärke gefunden wird.
6. In der Anzeige wird dann die Frequenz des gefundenen Signal angezeigt. Nach ein paar Sekunden erscheint in der Anzeige der Sendername (wenn RDS-Informationen zur Verfügung stehen). In der oberen Anzeigezeile wird ebenfalls „St“ und „RDS“ angezeigt, wenn es sich um ein Stereosignal mit RDS-Informationen handelt.
7. Betätigen Sie die TUNING-Taste Unten, um abwärts im Frequenzband nach Sendern zu suchen.
8. Wenn das Ende des Frequenzbandes erreicht wird, fährt das Radio mit der gegenüberliegenden Seite des Frequenzbands fort.
9. Stellen Sie die Lautstärke auf ein angenehmes Maß.
10. Benutzen Sie die ON/OFF-Taste zum Ausschalten des Geräts.



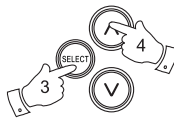
87.50 MHz FM1
<Radio Text>

87.50 MHz FM1
Auto tune <>

BBC R2 St RDS
<Radio Text>

Manuelle Sendersuche – UKW

1. Betätigen Sie die ON/OFF-Taste zum Einschalten des Radios.
2. Betätigen Sie die BAND-Taste zur Auswahl des UKW-Frequenzbands (FM). Ziehen Sie die Teleskopantenne vollständig heraus.
3. Betätigen Sie die SELECT-Taste, bis in der Anzeige „Manual Tune <>“ erscheint.
4. Betätigen Sie eine der TUNING-Taste zum Einstellen der Frequenz. Die Frequenz wird in 50 Hz-Stufen eingestellt. Wenn Sie eine der Taste gedrückt halten, wird die Frequenz in einer Sekunde um mehrere Stufen verändert.
5. Wenn das Ende des jeweiligen Frequenzbandes erreicht wird, fährt das Radio mit der gegenüberliegenden Seite des Frequenzbands fort.
6. Stellen Sie die Lautstärke auf ein angenehmes Maß.
7. Wenn Sie die manuelle Sendersuche abbrechen wollen, betätigen Sie die SELECT-Taste erneut, bis in der Anzeige „Auto Tune <>“ erscheint.



87.50 MHz FM1
<Radio Text>

87.50 MHz FM1
Manual tune <>

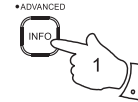
D

Anzeigemodi – UKW

Im UKW-Modus kann das Radio für die folgenden Anzeigemodi konfiguriert werden.

1. Betätigen Sie die INFO-Taste, um eine von verschiedenen Anzeigevarianten zu wählen.

- a. Radio text Zeigt verschiedene Informationen als Scroll-Text an, wie z. B. Interpret/Titel, Telefonnummer, etc.
- b. Programmart Zeigt die Programminformationen des aktuellen Senders an (z. B. Pop, Klassik, Nachrichten, etc.)
- c. Zeit und Datum Zeigt Datum und Uhrzeit an.
- d. Frequenz Zeigt die Frequenz des aktuellen Senders an.



a

BBC R2	St RDS
The latest news	

b

BBC R2	St RDS
Pop Music	

c

BBC R2	St RDS
12:02 16-06-2003	

d

BBC R2	St RDS
88.10MHz	FM

Hinweis:

Diese Informationen sind bei UKW-Sendern nur dann verfügbar, wenn vom Sender RDS-Informationen zur Verfügung gestellt werden.

Sender speichern – DAB und UKW

Für jedes Frequenzband stehen 5 Speicherplätze zur Verfügung.

1. Betätigen Sie die ON/OFF-Taste zum Einschalten des Radios.
2. Wählen Sie einen Sender auf die bereits beschriebene Weise.
3. Halten Sie die gewünschte Sendertaste gedrückt und in der Anzeige erscheint z. B. „Preset 1 stored“. Der Sender wird dann unter der gewählten Sendertaste gespeichert. Wiederholen Sie diesen Vorgang für die verbleibenden Sendertasten.
4. Wenn Sie eine Sendertaste erneut konfigurieren, wird der vorher gespeicherte Sender überschrieben.



BBC R2
Preset 1 stored

Abruf gespeicherter Sender – DAB und UKW

1. Betätigen Sie die ON/OFF-Taste zum Einschalten des Radios.
2. Wählen Sie das gewünschte Frequenzband.
3. Betätigen Sie die gewünschte Sendertaste. Das Radio stellt sich dann auf die Frequenz des gespeicherten Senders.



BBC RADIO 7
Now tuning...

UKW Stereo/Mono – UKW

Ihr Radio gibt Stereosendungen standardmäßig in Stereo wieder (über die Kopfhörer), sofern ein ausreichend starkes Signal vorhanden ist. Wenn das Stereosignal allerdings schwächer wird, kann es zur Beeinträchtigung des Audiosignals kommen.

Sie können deshalb den Stereomodus unterbinden und im Monomodus benutzen, um die Menge von Störsignalen zu verringern.

1. Betätigen Sie die ON/OFF-Taste zum Einschalten des Radios.
2. Wählen Sie einen UKW-Sender auf die bereits beschriebene Weise.
3. Betätigen Sie die INFO-Taste, bis in der unteren Zeile der Anzeige „Mono Override“ angezeigt wird. In der oberen Zeile wird „Override Off“ angezeigt, wenn sich das Radio im Auto-Stereomodus befindet.
4. Betätigen Sie die SELECT-Taste, um in den Monomodus zu schalten. Mit dieser Einstellung wird dann jeder Sender in Mono wiedergegeben, egal ob Sie ihn über die Kopfhörer oder den Lautsprecher hören.

Der Monomodus wird immer nur vorübergehend aktiviert und ist nur gültig für den jeweils eingestellten Sender. Wenn Sie einen anderen Sender einstellen, wird die Funktion automatisch wieder deaktiviert.

5. Wenn Sie den Monomodus deaktivieren wollen während Sie die aktuellen Sender hören, halten Sie die INFO-Taste solange gedrückt, bis in der unteren Anzeigezeile „Mono Override“ erscheint. In der oberen Zeile wird „Override On“ angezeigt, wenn sich das Radio im Monomodus befindet.
6. Betätigen Sie die SELECT-Taste, um den Monomodus auszuschalten. Das Radio gibt den eingestellten Sender dann über die Kopfhörer in Stereo wieder, wenn das Signal stark genug ist.



```
BBC R2   St RDS  
88.10MHz
```



```
FM  
*Mono Override *
```



```
Mono Override *  
*Override Off *
```

Suchempfindlichkeit – UKW

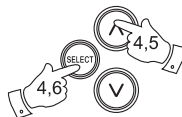
Ihr Radio sucht normalerweise nach UKW-Sendern mit Signalen, die stark genug sind, um einen guten Empfang zu ermöglichen.

Sie können allerdings die automatische Suchfunktion auch so einstellen, dass schwächere Signale, z. B. von weiter entfernt liegenden Sendern, ebenfalls gefunden werden. Ihr Radio verfügt über einen Lokal/Fern-Option für die automatische Sendersuche.

1. Betätigen Sie die ON/OFF-Taste zum Einschalten des Radios.
2. Falls nötig, betätigen Sie die BAND-Taste zur Auswahl des UKW-Frequenzbands (FM).
3. Betätigen Sie die INFO-Taste, bis in der unteren Zeile der Anzeige „Mono Override“ angezeigt wird.
4. Betätigen Sie die TUNING-Tasten, bis in der Anzeige „FM Scan Zone“ erscheint und betätigen Sie dann die SELECT-Taste, um das Suchzonenmenü aufzurufen.
5. Benutzen Sie die TUNING-Tasten zur Auswahl zwischen den Optionen Local und Distant. Mit der Distant-Option ist das Radio in der Lage schwächere Signale beim Suchvorgang zu finden.
6. Betätigen Sie die SELECT-Taste zur Bestätigung Ihrer Auswahl. Der Radio geht dann wieder in den normalen Anzeigemodus zurück. Diese Option wird im Speicher des Radio gespeichert und wird nicht automatisch verändert, es sei denn Sie führen einen Systemreset aus.

Hinweis:

In der Standardeinstellung (bei Auslieferung oder nach einem Systemreset) werden schwache Signale (Distant) ignoriert.



BBC R2 St RDS
88.10MHz

FM
♦Mono Override ♦

FM
♦FM Scan Zone ♦

FM Scan Zone *
♦Local ♦

FM Scan Zone
♦Distant ♦

Firmwareversion

Diese Firmware-Version wird nur für Informationszwecke angezeigt. Upgrades sind nicht möglich.

1. Zur Anzeige der Firmwareversion halten Sie die INFO-Taste für zwei Sekunden gedrückt.
2. Betätigen Sie mehrfach die TUNING-Tasten, bis in der Anzeige „SW version“ zusammen mit der Versionsnummer erscheint. Nach ein paar Sekunden kehrt die Anzeige dann zur normalen Anzeige zurück.



```
DAB
*SW version*
```



```
SW version
dab-mmi-FS2027-0
```

Systemreset

Wenn Ihr Radio Funktionsstörungen aufweist oder Ziffern in der Anzeige fehlen bzw. unvollständig sind, dann gehen Sie bitte wie folgt vor:

1. Halten Sie die INFO-Taste für zwei Sekunden gedrückt.
2. Betätigen Sie die TUNING-Tasten, bis in der Anzeige „Factory reset“ erscheint. Betätigen Sie dann die SELECT-Taste.
3. Wenn Sie einen Systemreset ausführen wollen, betätigen Sie die SELECT-Taste ein weiteres Mal. Das Radio führt danach einen vollständigen Reset durch. Alle Senderspeicher und Senderlisten werden dabei gelöscht.
4. Nach einem Systemreset wird eine erneute Sendersuche im DAB-Band durchgeführt. Sollten Funktionsstörungen aufgrund von elektrostatischen Entladungen auftreten, führen Sie einfach einen Systemreset des Geräts aus (dazu ist es notwendig das Gerät von Stromnetz zu trennen) und fahren Sie mit der normalen Benutzung fort.



```
FM
*Factory reset*
```

```
Press SELECT to
confirm reset...
```



```
Restarting...
```

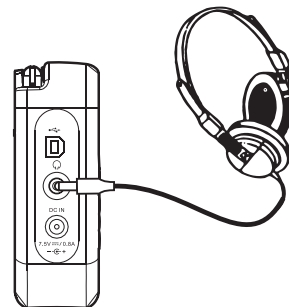
```
Welcome to DAB 0
■■■■■■■■
```

Kopfhörerausgang

Auf der linken Seite des Geräts steht ein 3,5 mm Kopfhörerausgang zur Verfügung, mit dem Sie das Audiosignal über Kopfhörer ausgeben können. Wenn Sie die Kopfhörer an das Gerät anschließen, wird die Audioausgabe über die internen Lautsprecher automatisch ausgeschaltet.

WICHTIG:

Übermäßiger Schalldruck von Kopfhörern kann Hörschäden verursachen.



D

Hintergrundbeleuchtung

1. Wenn das Radio über Batterien mit Strom versorgt wird, wird die Hintergrundbeleuchtung bei beliebiger Tastenbetätigung für ca. 12 Sekunden angeschaltet.
2. Wenn das Radio am Stromnetz angeschlossen ist und das Radio eingeschaltet ist, bleibt die Hintergrundbeleuchtung immer an.

USB-Anschluss für Firmware-Updates

Firmware-Updates sind u. U. in der Zukunft für Ihr Radio erhältlich. Sobald sie verfügbar sind, können Sie Updates und Information zum Aktualisieren auf den folgenden Webseiten finden:

<http://sg.sangean.com.tw/first/first.asp>

<http://www.sangean.eu/first/first.asp>

www.sangean.com.au.

Für weitere Informationen wenden Sie sich bitte an unseren Kundenservice, indem Sie eine Email an info@sangean.com senden.

Hinweise zur Benutzung von Batterien

Dieses Radio wurde so konzipiert, dass es mit verschiedenen Stromversorgungsquellen funktioniert. Sie können es mithilfe des mitgelieferten hoch-effizienten Netzteils an das Stromnetz anschließen oder mit alkalischen Batterien bzw. Akkus betreiben.

Die Benutzung von Zink-Kohle- oder Zink-Chlorid-Batterien wird nicht empfohlen.

Es ist besonders wichtig, dass die folgenden Ratschläge und Warnhinweise befolgt werden:

- 1) Je nach dem welche Batterienart Sie zur Benutzung wählen, sollten Sie den Batterieauswahlschalter im Batteriefach auf den richtigen Typ stellen.
 - a. Wenn keine Batterien im Gerät sind, sollte der Schalter auf die Alkaline-Position gestellt werden (auf der linken Seite, wenn von der Rückseite des Radios betrachtet). In dieser Position wird der Stromverbrauch minimiert, wenn das Radio über das Netzteil mit Strom versorgt wird.
 - b. Wenn alkalische Batterien im Gerät sind, sollte der Schalter auf die Alkaline-Position gestellt werden (auf der linken Seite, wenn von der Rückseite des Radios betrachtet).
 - c. Wenn wiederaufladbare Batterien im Gerät sind, sollte der Schalter auf die NiMH-Position gestellt werden (auf der rechten Seite, wenn von der Rückseite des Radios betrachtet). Das Radio ist für die Benutzung mit Nickel-Metallhydrid-Akkus (NiMH) vorgesehen. Benutzen Sie bitte keine anderen Akkutypen mit diesem Radio.
- 2) Benutzen Sie **NIEMALS** alte und neue Batterien zusammen. Die alten Batterien können beschädigt werden und auslaufen und damit das Radio bzw. dessen Unterlage beschädigen.
- 3) Benutzen Sie **NIEMALS** alte und neue Akkus zusammen. Dies kann zu ungleichmäßigen Aufladezeiten und verkürzter Lebensdauer führen. Benutzen Sie niemals Akkus verschiedener Typen oder Kapazitäten zusammen, selbst wenn diese neu sind.
- 4) Benutzen Sie **NIEMALS** alkalische Batterien und Akkus zusammen. Das Aufladen von alkalischen Batterien ist äußerst gefährlich.

Akkus

Ihr Radio verwendet eine Reihe von Methoden, um sicher zu gehen, dass Nickel-Metallhydrid-Akkus auf eine korrekte und sichere Weise aufgeladen werden. Dadurch werden Ihre Akkus vor Überladung und Entladung geschützt. Diese Schutzfunktionen können nur richtig funktionieren, wenn folgende Hinweise beachtet werden.

Ein korrektes Aufladen wird insbesondere beeinträchtigt, wenn Akkus verschiedener Hersteller, verschiedenen Alters oder ungleicher Kapazitäten zur gleichen Zeit verwendet werden.

Es wird empfohlen, dass alle Akkus, die mit diesem Gerät benutzt werden, zusammen als Satz gekauft und verwendet werden.

Die Akkus sollten dazu immer zusammen aufgeladen werden und nicht (auch nicht kurzzeitig) für andere Anwendungen verwendet werden. Dadurch wird gewährleistet, dass die Akkus zur Benutzung der Radios eine optimale Leistung bieten.

Es wird außerdem empfohlen nur Akkus von Qualitätsherstellern miteinander Kapazität von mindestens 2000 mAh zu verwenden. Akkus mit einer solchen Kapazität sollten in der Lage sein Ihr Radio für 10 bis 20 Stunden mit Strom zu versorgen, je nachdem wie hoch die Lautstärke und welcher Betriebsmodus verwendet wird (DAB braucht etwas weniger Strom als UKW) und natürlich wie der Zustand der Akkus ist.

Bevor Sie einen neuen Satz Akkus mit dem Radio benutzen, sollten Sie sich erst vergewissern, dass der Batterietypscharter im Batteriefach sich in der NiMH-Position befindet. Legen Sie die Akkus entsprechend der Anweisungen auf der Rückseite des Radios ein. Schließen Sie das Netzteil an einer Steckdose an und verbinden Sie es dann mit dem Radio. Während des Ladevorgangs sollte die Lade-LED grün aufblinken. Wenn die Akkus vollständig aufgeladen sind, hört die grüne Lade-LED auf zu blinken, leuchtet aber weiter. Die Dauer des Aufladevorgang hängt davon ab, wie lange Sie aufgeladen werden müssen. Neue Akkus sind u. U. bereits teilweise aufgeladen, wenn sie erworben werden. Es ist allerdings normal, dass ein Satz Akkus für mehrere Stunden aufgeladen werden muss (dies kann zwischen 5 und 8 Stunden liegen, je nachdem ob die Akkus bereits aufgeladen waren).

Wenn Sie das Radio über die Akkus mit Strom versorgen, geht die Lade-LED aus, bis die Akkus wieder leer sind.

Die Batteriestandsanzeige leuchtet dann für einen kurzen Moment rot auf, bevor das Radio sich automatisch ausschaltet. Dies dient dazu zu verhindern, dass die Akkus übermäßig geleert werden. Anderfalls können die Akkus beschädigt werden oder deren Lebensdauer verkürzt werden.

Zur Vermeidung von Gefahren und Verletzungen, beachten Sie bitte die folgenden Hinweise

Wenn Sie das Radio ans Stromnetz anschließen und benutzen während sich Akkus im Gerät befinden, wird der Ladevorgang solange unterbrochen, bis Sie das Radio wieder ausschalten. Schalten Sie das Radio mithilfe der ON/OFF-Taste aus, um den Ladevorgang zu starten. Wenn die Akkus bereits aufgeladen wurden, werden sie nur für ein paar Minuten aufgeladen, bevor die Lade-LED aufhört zu blinken.

Wenn Sie das Radio nur für kurze Zeit benutzen, brauchen Sie es nicht jedesmal nach der Benutzung am Netz anschließen, um die Akkus aufzuladen. Wenn Sie das Radio allerdings für mehrere Wochen nicht benutzen, wird empfohlen die Akkus vollständig aufzuladen, bevor Sie es wegstellen.

Wenn Sie Ihr Radio für mehrere Monate nicht benutzen, wird empfohlen die Akkus aus dem Gerät zu nehmen und wegzulegen. Bewahren Sie sie an einem kühlem Ort außer Reichweite von Kindern auf, der vor Feuchtigkeit geschützt ist und an dem keine Metallgegenstände mit den Batteriekontakten in Berührung kommen können.

Mit der entsprechenden Pflege können Akkus sehr lange Lebensdauern aufweisen und viele hundert Mal aufgeladen werden. Wenn Ihre Akkus das Radio nicht länger ausreichend mit Strom versorgen können, entsorgen Sie sie bitte ordnungsgemäß.

Eine unsachgemäße Benutzung der Batterien kann zum Auslaufen, Überhitzung oder Explosion der Batterien führen. Batterieflüssigkeit ist korrosiv und u. U. giftig. Batterieflüssigkeit kann zu Hautverbrennungen führen, die Augen schädigen und bei oraler Einnahme gesundheitsschädlich sein.

1. Halten Sie Batterien außer Reichweite von Kindern.
2. Versuchen Sie nicht die Batterie zu erhitzen, zu durchstechen, zu deformieren oder zu verbrennen.
3. Benutzen Sie niemals alte und neue oder Batterien verschiedener Typen zusammen. Wechseln Sie immer alle Batterien auf einmal aus.
4. Bewahren Sie die Batterien niemals zusammen mit Metallgegenständen auf, die mit den Kontakten in Berührung kommen könnten.
5. Entfernen Sie die Batterien aus dem Radio, wenn sie leer sind oder für längere Zeit nicht benutzt werden.
6. Entfernen Sie alte oder leere Batterien umgehend aus dem Gerät und entsorgen Sie sie entsprechend örtlicher Vorschriften.
7. Wenn eine Batterie ausgelaufen ist, entfernen Sie alle Batterien aus dem Gerät und achten Sie darauf, dass Sie nicht mit der Batterieflüssigkeit in Kontakt kommen. Wenn die Flüssigkeit auf Ihre Haut oder Wäsche gerät, waschen Sie sie sofort mit Wasser ab. Bevor Sie neue Batterien einlegen, sollten Sie das Batteriefach gründlich mit einem feuchten Papiertuch reinigen bzw. den Anweisungen des Herstellers folgen.

Allgemeines

Setzen Sie dieses Radio niemals Regen, Dampf oder Sand aus. Lassen Sie das Radio niemals an Orten, an denen es durch starke Hitze beschädigt werden können, wie z. B. in einem Wagen, der in der Sonne geparkt wurde (die Hitze kann sich im Wagen sammeln, selbst wenn die Außentemperaturen nicht besonders hoch erscheinen). Es wird empfohlen den DAB-Empfang zu benutzen, wo immer es mögliche ist, da dadurch ein besserer Empfang ohne Interferenzen möglich ist.

Das Typenschild ist auf der Rückseite des Radios angebracht.



- Ihr Radio sollte keinen Wassertropfen und –spritzern ausgesetzt werden. Gegenstände, die mit Flüssigkeiten gefüllt sind (wie z. B. Vasen), sollten nicht auf das Radio gestellt werden.
- Es wird empfohlen das Gerät mit einem Mindestabstand von 10 cm zu angrenzenden Objekten zu betreiben, um eine gute Belüftung zu gewährleisten.
- Vergewissern Sie sich, dass keine der Ventilationsöffnungen durch Gegenstände wie z. B. Zeitungen, Tischtücher, Vorhänge o. ä. abgedeckt ist.
- Gegenstände mit offenen Flammen wie z. B. Kerzen sollten niemals auf das Gerät gestellt werden.
- Es wird empfohlen das Gerät nicht bei Extremtemperaturen zu benutzen bzw. aufzubewahren. Vermeiden Sie es das Gerät in Autos, auf Fensterbänken oder in direktem Sonnenlicht zu lassen.

Technische Daten

Stromnetzanforderungen

Netz: AC 100 240 V, 50/60 Hz (Schaltnetzteil)

Batterien:

4 x LR6 (Größe AA) alkalisch oder NiMH-Akkus Bis zu 25 Stunden bei 4

Batteriebenutzungsdauer

Stunden Benutzung am Tag bei normaler Lautstärke mit alkalischen Batterien.

Frequenzbereich

UKW 87,5 - 108 MHz

DAB 174,928 - 239,200 MHz

Schaltkreismerkmale

Lautsprecher	75 mm
Ausgangsleistung	0,5 Watt
Kopfhörerausgang	5 mm Ø
Antennensystem	UKW – Teleskopantenne DAB – Teleskopantenne

Der Hersteller behält sich das Recht vor die Produktspezifikationen vor weitere Vorankündigung zu verändern.



Sollten sind irgendwann das Gerät nicht mehr benutzen, achten Sie bei der Entsorgung bitte auf folgendes: Altgeräte sollten nicht zusammen mit dem Hausmüll entsorgt werden. Geben Sie das Gerät zum Recycling, soweit das möglich ist. Wenden Sie sich bitte an Ihre lokalen Behörden oder Ihren Händler für mehr Informationen zur Entsorgung dieses Geräts. (WEEE-Richtlinie - Waste Electrical and Electronic Equipment Directive.)