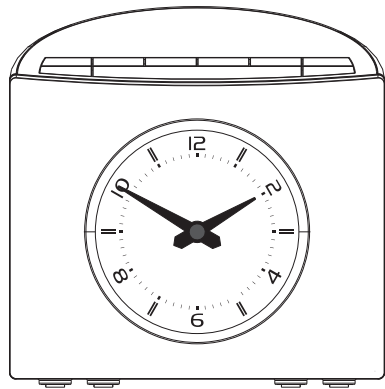


# RCR-9

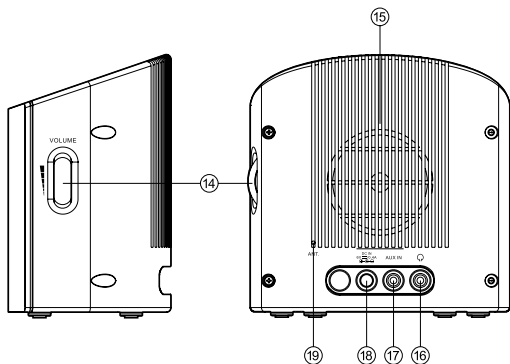
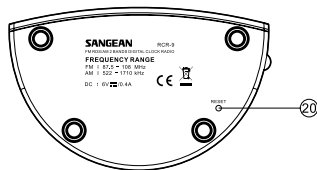
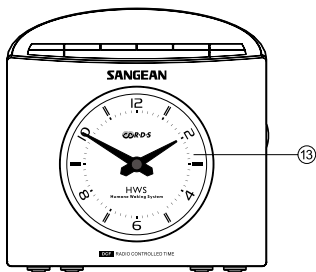
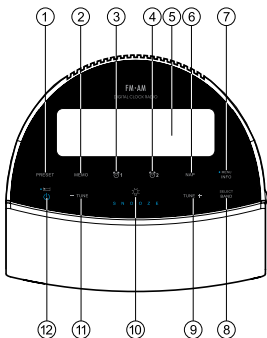


**E**

Version 1

# Content

Controles .....	74-76
Uso de la radio-reloj por primera vez .....	77-78
Uso de su radio - Sintonización automática de FM / AM .....	79-80
Sintonización manual - FM / AM .....	81
Ajuste del intervalo de sintonización .....	82
Modos de visualización - FM .....	82-83
Selección de amplitud de banda de frecuencias FM ...	84
Selección de Estéreo / Mono - FM .....	85
Preselección de emisoras en el modo AM / FM ....	86-87
Selección de una presintonía en el modo AM / FM ...	87
Selección del formato de hora .....	88
Selección del formato de fecha .....	89
Ajuste de la hora .....	90-93
Programación de la alarma .....	94-95
Cuando suene la alarma .....	96
Desactivación / Cancelación de alarmas .....	96
Aplazamiento de la alarma .....	97
Temporizador de apagado automático .....	98
Temporizador de siesta .....	99
Ajuste de la zona horaria .....	100
Horario de verano .....	101
Sonoridad .....	102
Toma de entrada auxiliar .....	103
Toma para auriculares .....	104
Versión de software .....	104
Restablecimiento de parámetros de fábrica .....	105
Reseteado de su radio .....	105
Especificaciones .....	106



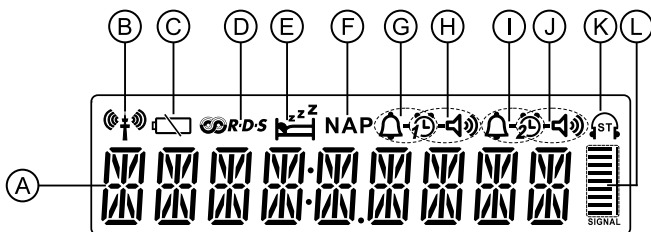
## Controles

E

- ① Botón Preset
- ② Botón Memo
- ③ Botón de Alarma 1
- ④ Botón de Alarma 2
- ⑤ Display
- ⑥ Botón Nap
- ⑦ Botón Menu / Info
- ⑧ Botón Select / Botón Band
- ⑨ Botón Tuning ^
- ⑩ Botón de regulación lumínica (parte superior del botón) / Botón de aplazamiento de la alarma (parte inferior del botón)
- ⑪ Botón Tuning v
- ⑫ Botón de modo en espera/Temporizador de apagado automático
- ⑬ Reloj
- ⑭ Control Volume
- ⑮ Altavoz
- ⑯ Toma para auriculares
- ⑰ Toma Aux in
- ⑱ Toma DC in
- ⑲ Antena de cable
- ⑳ Botón Reset

## Pantalla LCD

- Ⓐ Indicador de hora / Frecuencia
- Ⓑ Señal de hora controlada por radio
- Ⓒ Indicador de batería baja
- Ⓓ Indicador RDS
- Ⓔ Indicador de apagado automático / Aplazamiento de la alarma
- Ⓕ Indicador de siesta
- Ⓖ Indicador de Alarma 1 con timbre
- Ⓗ Indicador de Alarma 1 con radio
- Ⓘ Indicador de Alarma 2 con timbre
- Ⓙ Indicador de Alarma 2 con radio
- Ⓚ Indicador de FM estéreo
- Ⓛ Indicador de nivel de señal



## Uso de la radio - reloj por primera vez

E

1. Coloque su radio-reloj sobre una superficie llana.
2. Extienda por completo la antena de cable localizada en la parte superior de su radio-reloj.  
Coloque la antena de cable de modo que quede lo más derecha posible, extendiéndola por encima o por debajo de la radio.
3. Conecte el adaptador a la toma DC situada en la parte posterior de su radio-reloj. Enchufe el adaptador a una toma de corriente estándar de 13 amperios. El display mostrará "time zone" (zona horaria) durante unos segundos, pidiéndole que seleccione su zona horaria. Para seleccionar la zona horaria, pulse el botón Tuning  $v / \wedge$  y el botón Select para confirmar. Las agujas del reloj se moverán hasta 12:00. La radio buscará una señal que, si se encuentra y recibe completa, mostrará el (símbolo xx xxxx) en el display sin parpadear. Ahora la radio mostrará la hora actual, y las agujas del reloj se moverán entonces, señalando la hora correcta.

4. Si no se encontrara ninguna señal, (símbolo xxxxx) se mostrará en el display parpadeando. Puede que sea entonces necesario reubicar su radio-reloj, buscando una posición que ofrezca una mejor recepción.

### **IMPORTANTE:**

El adaptador de corriente se usa como medio de conexión de la radio-reloj a la toma de alimentación. La toma de alimentación utilizada para la radio-reloj deberá permanecer accesible durante su uso. Para desconectar por completo la radio de la toma de alimentación, el adaptador de corriente deberá ser desenchufado de la toma del todo.

Los caracteres que aparezcan en el display LCD indican que la radio-reloj está conectada y alimentada.

## Uso de su radio - Sintonización automática de FM / AM

E

1. Coloque la antena de cable de modo que quede lo más derecha posible, extendiéndola por encima o por debajo de la radio.
2. Pulse el botón On/Off para encender su radio-reloj.
3. Pulse el botón Band para seleccionar la banda FM/ AM.
4. Mantenga pulsado el botón Tuning  $\wedge$ . Su radio realizará una búsqueda en dirección ascendente (desde la frecuencia baja hacia la alta), deteniéndose automáticamente cuando encuentre una emisora de la suficiente intensidad.
5. Transcurridos unos segundos, el display se actualizará, mostrando la frecuencia de de la señal encontrada. Si la señal es lo bastante intensa y contiene información RDS, la radio mostrará el nombre de la emisora.
6. Para encontrar otras emisoras, mantenga pulsado el botón Tuning  $\wedge$  como antes.



7. Para buscar por la banda FM en dirección descendente (desde la frecuencia alta hacia la baja), mantenga pulsado el botón Tuning v.
8. Cuando se alcance el final de la banda de ondas, su radio reiniciará la sintonización desde el extremo opuesto de esta.
9. Ajuste el volumen al nivel deseado con los botones Volume.
10. Para apagar su radio, pulse el botón On/Off.

## Sintonización manual – FM / AM

E

1. Pulse el botón On/Off para encender su radio-reloj.
2. Pulse el botón Band para seleccionar la banda FM/AM. Extienda del todo la antena de cable para la recepción FM.
3. Pulse el botón Tuning  $\vee / \wedge$  para sintonizar una emisora. La frecuencia variará a intervalos de 50 kHz/100 kHz en FM o 9 kHz en AM.
4. Cuando se alcance el final de la banda de ondas, su radio reiniciará la sintonización desde el extremo opuesto de esta.
5. Ajuste el volumen al nivel deseado con los botones Volume.
6. Para apagar su radio, pulse el botón On/Off.

## Ajuste del intervalo de sintonización

1. Mantenga pulsado el botón Info/Menu para entrar en el ajuste del menú cuando la fuente de la radio se encuentre en el modo AM/FM.
2. Pulse Tuning v / ^ hasta que FM xxkHz o AM xxkHz aparezca en el display, y después pulse el botón Select para entrar en el ajuste del intervalo de sintonización.
3. Pulse Tuning v / ^ para seleccionar 50 kHz/100 kHz para el modo de radio FM, y 9 kHz/10 kHz para AM. A continuación, pulse el botón Select para confirmar el ajuste.

## Modos de visualización - FM

Su radio ofrece cuatro modos de visualización para el modo FM. Estos utilizan datos proporcionados por la estación de retransmisión, conocidos como RDS.

El Sistema de Datos de Radio (RDS) es un sistema en el que se transmite información digital inaudible, además del habitual programa de radio FM.

RDS ofrece varias funciones muy útiles. Las siguientes están disponibles en su radio:-

1. Pulse el botón Info para pasar por los diferentes modos.

- a. Nombre de la emisora Muestra el nombre de la emisora que se está escuchando.
- b. Tipo de programa Muestra el tipo de emisora que se está escuchando, como Pop, Clásica, Noticias, etc.
- c. Texto de radio Muestra mensajes de texto de radio, como nuevos elementos, etc.
- d. Día / Año Muestra el año y el día de la semana, según el ajuste de fecha de su radio.
- e. Día / Fecha Muestra la fecha y día de la semana, según el ajuste de fecha de su radio.
- f . Hora Muestra la hora actual
- g. Frecuencia Muestra la frecuencia FM de la emisora que se está escuchando.

Si no hubiera datos RDS disponibles (o si la señal fuera demasiado débil), la radio mostrará solo la frecuencia FM y el indicador estéreo opcional.

## Selección de amplitud de banda de frecuencias FM

La amplitud de la banda de frecuencias FM será distinta dependiendo del país. Será necesario ajustarla para que su radio funcione correctamente.

1. Mantenga pulsado el botón Menu/Info para entrar en el ajuste del menú.
2. Gire el botón Tuning v / ^ hasta que la amplitud de banda de frecuencias FM se muestre en el display. Pulse el botón Select para confirmar la amplitud de banda de frecuencias FM que desee. El ajuste se habrá entonces completado.

Las amplitudes de banda de frecuencias FM disponibles son las siguientes:

87-108 para el área común (predeterminado)

76-90 para Japón

64-108 para países de Europa del Este y Rusia

76-108 para algunos países del área de China

## Selección de Estéreo / Mono - FM

E

Si la señal de la emisora de radio FM que se está escuchando es débil, podrá oírse una especie de silbido. Será posible reducir este ruido haciendo que la radio reproduzca la emisora en mono, en lugar de la opción predeterminada estéreo.

1. Pulse el botón On/Off para encender su radio.
2. Sintonice la emisora de radio FM que desee como se ha descrito anteriormente.
3. Mantenga pulsado el botón Menu/Info para entrar en el ajuste del menú.
4. Pulse el botón Tuning v / ^ hasta que 'FM AUTO o FM MONO' se muestre en el display. Pulse el botón Select para entrar en el ajuste. Si el ajuste fuera Auto, pulse el control Tuning para pasar al modo Mono y reducir así el ruido.
5. Para volver al modo Auto (estéreo), pulse el control Tuning para cambiar el ajuste, de modo que la radio regrese al modo Auto.

## Preselección de emisoras en el modo AM / FM

La radio ofrece la preselección de 9 emisoras para cada una de las bandas (AM y FM). Se usan del mismo modo para cada ondas de bandas.

1. Pulse el botón On/Off para encender su radio.
2. Pulse el botón Band para seleccionar la onda de bandas que desee. Sintone la emisora de radio que le interese como se ha descrito anteriormente.
3. Pulse el botón Memo y la letra “M” se mostrará en el display.
4. Pulse el botón Tuning v / ^ o Preset para seleccionar el número de presintonía en el que desea guardar la emisora. Pulse de nuevo el botón Memo para confirmar la presintonía. Ahora el display mostrará la letra ‘P’ con un dígito de presintonía. Repita este procedimiento para el resto de presintonías, si lo desea.

**Nota:**

Si olvidara el número de la presintonía que ha utilizado, podrá averiguarlo durante el proceso de presintonización pulsando el botón Tuning v / ^ . Si el número de la presintonía se muestra con la letra 'M', indica que el número de la presintonía se ha usado. Si no, no hay ninguna emisora guardada en ese número de presintonía.

5. Si lo desea, las emisoras presintonizadas almacenadas podrán ser reescritas siguiendo el procedimiento descrito anteriormente.

## **Selección de una presintonía en el modo AM / FM**

1. Pulse el botón On/Off para encender su radio.
2. Seleccione la banda de ondas que desee pulsando el botón Band.
3. Pulse el botón Preset repetidamente para seleccionar una de las emisoras almacenadas en las memorias de presintonías.



## Reloj y alarmas

### Selección del formato de hora

La visualización de la hora usada en el modo en espera y en la pantalla del modo reproducción podrá ajustarse según el formato de 12 o 24 horas. El formato seleccionado se usará también entonces cuando se programen las alarmas.

1. Mantenga pulsado el botón Info/Menu para entrar en el ajuste del menú.
2. Gire el control Tuning hasta que CLOCK XXH aparezca en el display, después pulse el botón Select para entrar en el ajuste, momento en el que el ajuste de la hora empezará a parpadear.
3. Pulse el botón Tuning v / ^ para seleccionar el formato de 12 horas o el de 24.

Pulse el botón Select para confirmar su elección de formato de hora. El display regresará entonces al menú anterior.

Si se ha elegido el formato de 12 horas, la radio usará entonces dicho formato con un indicador PM para la programación de las alarmas.

## Selección del formato de fecha

1. Mantenga pulsado el botón Info/Menu para entrar en el ajuste del menú.
2. Pulse el botón Tuning v / ^ hasta que una serie de dígitos indicando el mes/fecha/día se muestren en el display. Pulse el botón Select para entrar en el ajuste de formato de fecha y los dígitos del mes y el día parpadearán.
3. Pulse el botón Tuning v / ^ para seleccionar el formato de hora que desee. Pulse el botón Select para confirmar su elección de formato de fecha. El display regresará entonces al menú anterior

## Ajuste de la hora

### Reloj controlado por radio

Se ofrecen tres opciones de ajuste de la hora: Reloj controlado por radio, Sistema de Datos de Radio (RDS) FM y ajuste manual. Cuando se enchufe la unidad por primera vez, la radio sincronizará automáticamente su hora con la señal de reloj controlado por radio recibida cuando la radio está apagada.

1. Para ajustar la hora usando la función de reloj controlado por radio, mantenga pulsado el botón Info/Menu cuando la unidad esté apagada.
2. Pulse el botón Tuning  $v / \wedge$  hasta que un símbolo de un reloj aparezca en el display. Pulse el botón Select para entrar en el ajuste del menú.
3. Pulse el botón Tuning  $v / \wedge$  hasta que DCF77 (versión europea), WWVB (versión EE.UU.) o JY40/60 (versión japonesa) aparezcan en el display. Pulse el botón Select para confirmar el ajuste. La hora del reloj de la radio se ajustará automáticamente con la hora del reloj controlado por radio.

4. Si la señal del reloj controlado por radio se estuviera recibiendo a través de la radio, el icono de la hora controlada por radio parpadeará en el display a intervalos de 1 segundo. Si la radio no estuviera recibiendo ninguna señal de reloj controlado por radio, el icono de la hora controlada por radio parpadeará a intervalos de 3 segundos.
  
5. La radio sincronizará su hora cada hora. Si la hora de la radio ha sido sincronizada con la hora del reloj controlado por radio, el icono de la hora controlada por radio permanecerá en el display LCD y la radio seguirá sincronizando su hora a las horas impares. Si la radio está recibiendo la señal de reloj controlado por radio, pero todavía no está sincronizada con la hora del reloj controlado por radio, sincronizará su hora cada hora.

## **Ajuste manual**

Cuando seleccione el ajuste manual como ajuste de hora para su radio, las funciones de reloj controlado por radio y el Sistema de Datos de Radio (RDS) quedarán desactivadas.

1. Mantenga pulsado el botón Info/menu.
2. Pulse el botón Tuning v / ^ hasta que un símbolo de un reloj aparezca en la parte izquierda del display, después pulse el botón Select para entrar en el ajuste. Pulse el botón Tuning v / ^ hasta que 'MANUAL' aparezca en el display, después pulse el botón Select para seleccionar el ajuste.
3. Mantenga pulsado el botón Info/menu para entrar de nuevo en el ajuste del menú. Pulse el botón Tuning v / ^ hasta que 'CLOCK SET' se muestre en el display, después pulse el botón Select para seleccionar la entrada en el ajuste.
4. El ajuste de las horas del display empezará a parpadear. Pulse el botón Tuning v / ^ para seleccionar la hora que desee y pulse el botón Select para confirmar. Después pulse el botón Tuning v / ^ para seleccionar el minuto que desee y pulse el botón Select para confirmar.

## Sistema de Datos de Radio (RDS)

Cuando ajuste la hora del reloj usando la función RDS, su radio sincronizará la hora de su reloj cada vez que se sintonice una emisora que emplee RDS con señales CT.

1. Cuando sintonice una emisora que retransmita información RDS, mantenga pulsado el botón Info/Menu.
2. Pulse el botón Tuning  $v / \wedge$  hasta que el símbolo de un reloj aparezca en el display. Pulse el botón Select para entrar en el ajuste
3. Pulse el botón Tuning  $v / \wedge$  hasta que RDS CT aparezca en el display.  
Pulse el botón Select para confirmar el ajuste. La hora de la radio se ajustará automáticamente con la información RDS recibida.
4. Cuando se haya completado la acción, el icono RDS aparecerá en el display LCD, indicando que la hora de la radio es la hora de RDS. La hora de la radio será válida durante 5 días cada vez que esta se sincronice con RDS CT.

## Programación de la alarma

La radio dispone de dos alarmas que podrán programarse para despertarle con radio AM/FM o con timbre. Las alarmas podrán programarse cuando la unidad se encuentre en modo en espera o durante la reproducción.

1. Antes de programar la alarma, asegúrese de haber ajustado la hora.  
Mantenga pulsado el botón Alarma 1 para entrar en su ajuste.
2. El ajuste de la hora de la alarma 1 empezará a parpadear. Pulse el botón Tuning v / ^ para seleccionar la hora de la alarma que desee y pulse el botón Select para confirmar el ajuste. Pulse el botón Tuning v / ^ para seleccionar el minuto de la alarma que desee y después el botón Select para confirmar.
3. Entonces, el display mostrará las opciones de frecuencia para la alarma. Pulse el botón Tuning v / ^ para seleccionar la opción deseada y pulse el botón Select para confirmar el ajuste.  
Las opciones de alarma son las siguientes:  
UNA VEZ – la alarma sonará una vez  
DIARIO – la alarma sonará cada día  
DÍAS LABORABLES – la alarma solo sonará los días laborables  
FINES DE SEMANA – la alarma solo sonará los fines de semana

4. Pulse el botón Tuning  $v / \wedge$  para elegir el tipo de alarma que le interese, después pulse el botón Select para confirmar el ajuste. La alarma podrá programarse con timbre, FM o AM.

Cuando se haya seleccionado el modo radio, la frecuencia de radio y el número de presintonía del display empezarán a parpadear. Pulse el botón Tuning  $v / \wedge$  para ajustar la frecuencia de radio o el número de presintonía que desee para la alarma de la radio, después pulse el botón Select para confirmar el ajuste.

5. Pulse el botón Tuning  $v / \wedge$  para elegir el volumen de la alarma que quiera. Pulse el botón Select para confirmar el ajuste. La alarma habrá sido programada. En el display se mostrará un símbolo que indicará que se ha activado una alarma.



## **Cuando suene la alarma**

Para cancelar una alarma que esté sonando, mantenga pulsado el botón Alarma 1 o Alarma 2 hasta que el indicador de alarma del display desaparezca.

Cuando la alarma de timbre se active, esta empezará suave, incrementando gradualmente de nivel. Sonará durante 1 minuto, deteniéndose después durante otro minuto en un espacio de 60 minutos, a menos que sea cancelada. Cuando se haya programado algún otro tipo de alarma, la radio sonará sin interrupción a la hora programada hasta un máximo de 60 minutos.

Cuando la alarma de radio esté activada, la alarma sonará según el Sistema de Despertador Humano. Aumentará su volumen a incrementos de 0,5 desde 0 hasta el volumen máximo que usted haya fijado.

## **Desactivación / Cancelación de alarmas**

Para desactivar una alarma activa, pulse el botón On/Off, o bien mantenga pulsado el botón de la alarma correspondiente para cancelarla.

## Aplazamiento de la alarma

E

1. Cuando suene la alarma, pulse el botón Snooze o cualquier otro botón que no sea el de encendido para interrumpir la alarma durante 5 minutos. “SNOOZE” aparecerá en el display.
2. Para ajustar el tiempo de interrupción del temporizador de aplazamiento de alarma, mantenga pulsado el botón Info/Menu para entrar en el ajuste del menú.
3. Pulse el botón Tuning v / ^ hasta que “SNOOZE X” aparezca en el display, después pulse el botón Select para entrar en el ajuste. Pulse el botón Tuning v / ^ para ajustar el tiempo de interrupción. Los tiempos seleccionables son 5, 10, 15 y 20 minutos.
4. Para cancelar el temporizador de aplazamiento durante la suspensión de la alarma, pulse el botón On/Off.

## Temporizador de apagado automático

Podrá programar su radio para que se apague automáticamente, una vez transcurrido el tiempo preseleccionado. Los tiempos de temporizador de apagado automático seleccionables son: 15,30, 45, 60, 90 y 120 minutos.

1. Mantenga pulsado el botón On/Off para entrar en el ajuste de temporizador de apagado automático. “SLEEP XX” se mostrará entonces en el display.
2. Mantenga pulsado el botón On/Off y las opciones de temporizador de apagado automático irán pasando por el display. Deténgase cuando el ajuste de temporizador de apagado automático aparezca en el display.
3. Su radio se apagará automáticamente una vez transcurrido el tiempo de apagado automático preseleccionado. El icono de apagado automático se mostrará en el display, indicando que se encuentra activo.
4. Para cancelar la función de temporizador de apagado automático antes de que el tiempo seleccionado haya transcurrido, bastará con pulsar el botón On/Off para apagar la unidad manualmente.

## Temporizador de siesta

E

1. Pulse el botón Nap para entrar en el ajuste del menú.
2. Pulse el botón Tuning v / ^ para seleccionar el tiempo entre 1 y 120 minutos, a intervalos de 1 minuto.
3. Pulse el botón Select para confirmar el ajuste. La palabra 'NAP' se mostrará en el display.
4. Para ver el tiempo restante de un temporizador activo, pulse el botón Nap. Para cancelar un temporizador de siesta que esté sonando, pulse el botón On/Off. Si se pulsa cualquier otro botón que no sea el de encendido cuando suene la alarma, se activará la función de aplazamiento de alarma.

Para cancelar la función durante el funcionamiento de la cuenta atrás, vaya al menú de ajuste del temporizador de siesta y seleccione 'OFF'.

## Ajuste de zona horaria

Su radio podrá seleccionar la zona horaria de su reloj.

1. Mantenga pulsado el botón Info/Menu para entrar en el ajuste del menú.
2. Pulse el botón Tuning v / ^ hasta que 'TIME ZONE' se muestre en el display.  
Pulse el botón Select para entrar en el ajuste.
3. Pulse el botón Tuning v / ^ para elegir el ajuste de zona horaria de su región, después pulse el botón Select para confirmar la selección.
4. Pulse el botón Info/Menu para que el display vuelva a la visualización normal.

### **Nota:**

Cuando encienda la radio después de una desconexión de la toma de corriente, será preciso completar el ajuste de la zona horaria antes del usar la radio normalmente.

## Horario de verano

E

1. Mantenga pulsado el botón Info/Menu para entrar en el ajuste del menú.
2. Pulse el botón Tuning v / ^ hasta que “DST XX” se muestre en el display. Pulse el botón Select para entrar en el ajuste.
3. Pulse el botón Tuning v / ^ para elegir +1H y adelantar el reloj una hora, después pulse el botón Select para confirmar.
4. Para revertir la operación, seleccione OFF y pulse el botón Select para confirmar.

## Sonoridad

Podrá obtener una compensación en las frecuencias más altas y más bajas para su radio ajustando la función de sonoridad.

1. Mantenga pulsado el botón Info/Menu para entrar en el ajuste del menú.
2. Gire el control Tuning hasta que 'LOUD ON o OFF' aparezca en el display. Pulse el botón Select para entrar en el ajuste.
3. Pulse el botón Tuning  $v / \wedge$  para elegir ON y activar así la función de sonoridad, después pulse el botón Select para confirmar el ajuste.
4. Para desactivar la función de sonoridad, seleccione OFF y pulse el botón Select para confirmar.

## Control de intensidad lumínica

El brillo del display LCD y de la visualización de la hora pueden ser ajustados. Pulse el botón de regulación lumínica para que la iluminación del display sea más oscura o más brillante.

## Toma de entrada auxiliar

E

La unidad incorpora una toma de entrada estéreo auxiliar de 3,5 mm, situada en la parte posterior de su radio, para la transmisión de una señal de audio de una fuente de audio externa, como la de un iPod, reproductor MP3 o un reproductor de CD.

1. Pulse repetidamente el botón Band hasta que se muestre AUX IN.
2. Conecte una fuente de audio externa (por ejemplo, iPod, MP3 o reproductor de CD) a la toma de entrada auxiliar.
3. Ajuste el volumen de su iPod, MP3 o reproductor de CD para garantizar un nivel de señal adecuado desde el reproductor, después gire el control Volume de la radio a su gusto.



## Toma para auriculares

La unidad incorpora una toma para auriculares de 3,5 mm, situada en la parte posterior de su radio, para la conexión de unos auriculares. Al conectar los auriculares, el altavoz interno de la radio quedará automáticamente silenciado.

### **IMPORTANTE:**

Un volumen excesivamente alto durante el uso de los auriculares podría provocar pérdida de oído.

## Versión de software

La visualización del software no podrá ser modificada y es solo para su referencia.

1. Mantenga pulsado el botón Info/Menu para entrar en el ajuste del menú.
2. Pulse el botón Tuning v / ^ hasta que VER 0.XX se muestre en el display para consultar la versión de software de su radio.

## Restablecimiento de parámetros de fábrica

E

Si su radio no funcionara correctamente, o faltaran algunos dígitos en el display, o estos estuvieran incompletos, o usted simplemente desea recuperar los ajustes predeterminados de la radio, lleve a cabo el siguiente procedimiento:

1. Mantenga pulsado el botón Info/Menu para entrar en el ajuste del menú.
2. Pulse el botón Tuning  $v / \wedge$  hasta que “FACTORY” se muestre en el display. Pulse el botón Select para entrar en el ajuste.
3. Pulse el botón Tuning  $v / \wedge$  para seleccionar ‘YES’, y después el botón Select para confirmar. Se llevará a cabo una operación completa de reseteo. La lista de emisoras y las presintonías quedarán vacías. Las alarmas se cancelarán y el temporizador y temporizador de apagado automático recuperarán sus valores predeterminados.

## Reseteo de la radio

Si radio no funcionara correctamente, o faltaran algunos de los dígitos en el display, pulse el botón RESET (en la parte inferior de la radio) durante más de 2 segundos, y la memoria del aparato quedará borrada del todo.

## Especificaciones

### Requisitos de alimentación

Adaptador AC	AC 230 voltios, 50Hz (Versión europea)
	AC 120 voltios, 60Hz (Versión EE.UU.)

### Cobertura de frecuencias

FM	87.50 - 108 MHz
AM	522 - 1710 kHz

### Características del circuito

Altavoz	63 mm
Potencia de salida	700 mW
Toma para auriculares	3,5mm dia
Toma Aux in	3,5mm dia

### Sistema de antena

FM	Antena de cable
----	-----------------

La empresa se reserva el derecho de realizar cambios en las especificaciones sin notificarlo previamente.



*Si requiere desechar este producto en cualquier momento futuro, por favor note que: Los residuos de productos eléctricos no deben tirarse en la basura doméstica. Por favor recicle donde existan centros para ello. Consulte con su autoridad local o minorista para obtener información sobre el reciclaje (Directiva de Residuos de Aparatos Eléctricos y Electrónicos).*