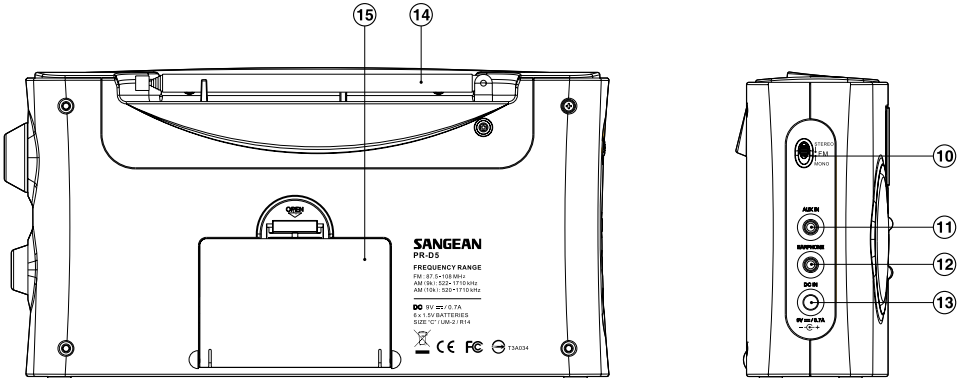
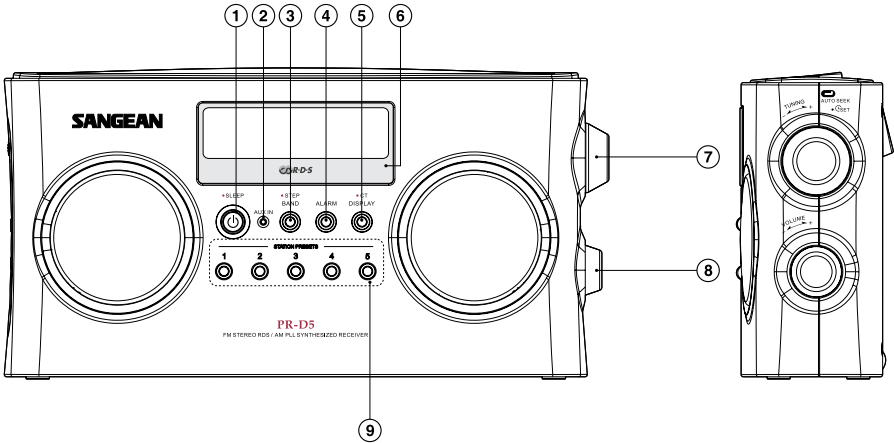


Wichtige Sicherheitshinweise

1. Lesen und verstehen Sie vor der Inbetriebnahme alle Sicherheits- und Bedienungshinweise.
2. Bewahren Sie die Anleitung auf: Die Sicherheitshinweise und die Bedienungsanleitung sollten Sie für den späteren Gebrauch aufbewahren.
3. Beachten Sie die Warnhinweise. Alle Warn- und Bedienungshinweise auf dem Gerät sollten unbedingt befolgt werden.
4. Befolgen und benutzen Sie alle Anweisungen.
5. Wasser und Feuchtigkeit: Das Gerät sollte nicht in der Nähe von Wasser benutzt werden. Benutzen Sie das Gerät nicht in der Nähe von Badewannen, Waschbecken, Spülen, feuchten Kellerräumen, Swimmingpools etc.
6. Ziehen Sie vor der Reinigung des Gerät immer den Stecker aus der Steckdose. Benutzen Sie zur Reinigung der Außenseite lediglich ein feuchtes Tuch.
7. Benutzen Sie zur Aufstellung des Geräts keine instabilen Wagen, Gestelle, Haltevorrichtungen oder Tische. Das Gerät kann herunterfallen und damit zu Verletzungen oder Beschädigungen am Gerät führen.

8. Ventilation: Das Gerät sollte so aufgestellt werden, dass die Luftzirkulation nicht beeinträchtigt wird. Das Gerät sollte z. B. nicht auf ein Bett, Sofa, Bettvorleger oder eine andere weiche Unterlage gestellt werden, bei der die Ventilationsöffnungen blockiert werden könnten. Das Gerät sollte nicht an Orten aufgestellt werden, an denen die Luftzufuhr zu den Ventilationsöffnungen beeinträchtigt werden könnte.
9. Stromversorgung: Das Gerät sollte nur an Stromnetze angeschlossen werden, die den Spezifikationen auf dem Typenschild entsprechen. Falls Sie sich nicht sicher über die Spezifikationen Ihres Stromnetzes sind, wenden Sie sich bitte an Ihren Händler oder Ihren Stromnetzbetreiber.
10. Netzkabel: Das Netzkabel sollte so verlegt werden, dass niemand darauf treten kann oder Objekte darauf gestellt werden. Achten Sie insbesondere auf den Stecker, bei Steckdosen oder am Ausgangspunkt des Kabels am Gerät. Ziehen Sie den Stecker aus der Steckdose, indem Sie am Stecker ziehen und nicht am Kabel. Benutzen Sie das Gerät nur mit dem auf dem Gerät angegebenen Netzstrom. Falls Sie sich nicht sicher über die Spezifikationen Ihres Stromnetzes sind, wenden Sie sich bitte an Ihren Händler oder Ihren Stromnetzbetreiber.
11. Überlasten Sie die Wandsteckdosen und Verlängerungskabel nicht. Ansonsten kann erhöhte Feuer- und Stromschlaggefahr bestehen. Stecken Sie niemals Gegenstände in die Öffnungen des Geräts. Mit den Gegenständen könnten Hochspannungspunkte innerhalb des Geräts berührt werden oder Kurzschlüsse verursacht werden. Dies kann zu erhöhter Feuer- und Stromschlaggefahr führen.

12. Wenn das Gerät für längere Zeit nicht benutzt wird, ziehen Sie bitte den Stecker aus der Steckdose heraus. Dadurch werden eventuelle Schäden durch Spannungsschwankungen oder Gewitter vermieden.
13. Wenn das Gerät für längere Zeit nicht benutzt wird, nehmen Sie bitte die Batterien heraus. Die Batterien können auslaufen und zu Schäden an Mobiliar und Gerät führen.
14. Versuchen Sie nicht das Gerät selbst zu reparieren. Bei Öffnen des Gehäuses setzen Sie sich gefährlicher Hochspannung aus und machen die Garantie nichtig. Wenden Sie sich nur an ausgebildetes Wartungspersonal.
15. Fremdgegenstände – Versuchen Sie niemals Gegenstände irgendwelcher Art in das Gerät zu stecken. Hochspannungsteile könnten berührt werden und zu Feuer oder Stromschlag führen. Lassen Sie niemals Flüssigkeiten irgendwelcher Art auf das Gerät kommen.
16. Lassen Sie das Gerät durch ausgebildetes Wartungspersonal reparieren, wenn...:
 - A. Das Netzkabel oder der Netzstecker beschädigt sind.
 - B. Gegenstände oder Flüssigkeiten in das Gerät gelangt sind.
 - C. Wenn das Gerät Regen oder Wasser ausgesetzt wurde.
 - D. Das Gerät nicht normal funktioniert oder einen starken Leistungsabfall zeigt.
 - E. Das Gerät ist heruntergefallen oder das Gehäuse beschädigt.



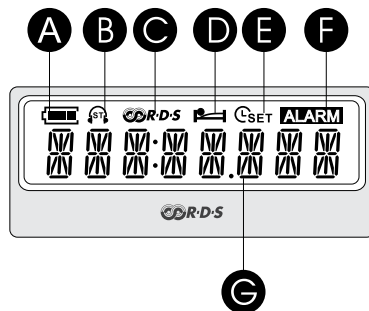
Bedienelemente

- ① Ein-/Ausschalter
- ② AUX-Signal
- ③ Sendersuche / Frequenzbandauswahl
- ④ Alarm-Einstellung
- ⑤ CT-Display
- ⑥ LCD-Display
- ⑦ Frequenzregler / Einstellungsregler / Automatische Sendersuche
- ⑧ Lautstärkeregelung
- ⑨ Senderspeicher
- ⑩ UKW Stereo/Mono
- ⑪ AUX-Eingang
- ⑫ Kopfhörerausgang
- ⑬ Netzteilanschluss
- ⑭ Antenne
- ⑮ Batteriefach

D

LCD-Display

- Ⓐ Batteriestandsanzeige
- Ⓑ Stereoanzeige
- Ⓒ RDS-Anzeige
- Ⓓ Schlaf- und Schlummerstatus
- Ⓔ Zeiteinstellung
- Ⓕ Alarmanzeige
- Ⓖ Digitalanzeige



Einstellen der Uhrzeit

1. Die Uhrzeit kann entweder eingestellt werden, wenn die Radiofunktion an oder aus ist.
2. Drücken Sie auf den Einstellungsregler (an der Seite des Geräts) für mehr als 2 Sekunden und im Display fängt das Einstellungssymbol C_{SET} , gefolgt von einem Signalton, an zu blinken.
3. Drehen Sie am Einstellungsregler, um die gewünschte Stundenzahl einzustellen.
4. Drücken Sie auf den Einstellungsregler und die Minutenziffern beginnen zu blinken.
5. Drehen Sie am Einstellungsregler, um die gewünschte Minutenzahl einzustellen.
6. Betätigen Sie den Einstellungsregler, um die Zeiteinstellung abzuschließen. Sie können ebenfalls den Ein-/Ausschalter betätigen.

Benutzung des Radios

Senderauswahl

1. Betätigen Sie den Ein-/Ausschalter zum Einschalten des Radios.
2. Wählen das gewünschte Frequenzband durch wiederholte Betätigung der Frequenzbandtaste. Es stehen 3 Frequenzbänder zur Verfügung: FM (UKW), AM (MW) und AUX-IN.
3. Drehen Sie am Frequenzregler, um die gewünschte Frequenz einzustellen. Die jeweilige Frequenz wird dann im Display angezeigt.
4. Sie können ebenfalls den TUNING-Knopf betätigen, um automatisch nach dem nächsten Sender zu suchen.
5. Drehen Sie am Lautstärkereglern (an der Seite des Geräts), um die Lautstärke auf ein angenehmes Niveau zu stellen.
6. Benutzen Sie den Ein-/Ausschalter zum Ausschalten des Radios.

Speichern von Sendern

Für jedes Frequenzband stehen 5 Speicherplätze zur Verfügung – SENDERSPEICHER 1 bis 5.

1. Betätigen Sie den Ein-/Ausschalter zum Einschalten des Radios.
2. Suchen Sie nach dem gewünschten Sender mithilfe der beiden weiter oben beschriebenen Methoden.
3. Halten Sie die gewünschte Sendertaste gedrückt bis Sie einen Signalton hören. Die Speicherplatznummer erscheint zusammen mit einem M (z. B. $M \quad |$) und der Sender wird unter der gewählten Sendertaste gespeichert.
4. Wiederholen Sie diesen Vorgang für die verbleibenden Sendertasten.
5. Wenn Sie eine Speichertaste neu konfigurieren, wird der vorher gespeicherte Sender überschrieben.


D

Abruf gespeicherter Sender

1. Betätigen Sie den Ein-/Ausschalter zum Einschalten des Radios.
2. Wählen Sie das gewünschte Frequenzband.
3. Betätigen Sie die gewünschte Sendertaste und Speicherplatznummer und Senderfrequenz erscheinen im Display.

RDS-Funktion

Diese Funktion kann nur benutzt werden, wenn Sie einen UKW-Sender empfangen, der RDS-Dienstleistungen anbietet.

1. Wenn ein UKW-Sender RDS-Dienstleistungen anbietet, erscheint  **RDS** auf dem Display. Zusätzlich werden die Art des Programms und eventuell vorhandener Radiotext angezeigt.
2. Halten Sie die CT-Taste für mehr als 2 Sekunden gedrückt bis Sie einen Signalton hören. Die Radiouhr wird dann automatisch angepasst. Wenn „No CT“ im Display erscheint, bedeutet das, dass kein Uhrzeitsignal vorhanden ist.

AUX-Eingang

1. Schalten Sie das Radio an und betätigen Sie die STEP/BAND-Taste, bis im Display „AUX“ erscheint.
2. Sie können ein externes Stereo- oder Mono-Audiogerät (z. B. iPod, CD-Player oder MP3-Player) an den Aux-Eingang der Geräteseite anschließen. Die AUX-IN-Kontrolllampe leuchtet auf.
3. Stellen Sie die Lautstärke an Ihrem externen Audiogerät (iPod, CD-Player oder MP3-Player) ein.

Alarmzeiteinstellung

1. Um den Alarm zu aktivieren, halten Sie die ALARM-Taste für mehr als 2 Sekunden gedrückt, bis Sie einen Signalton hören und im Display „ALARM“ angezeigt wird.
2. Um den Alarm zu deaktivieren, halten Sie die ALARM-Taste erneut für mehr als 2 Sekunden gedrückt, bis Sie wieder den Signalton hören und „ALARM“ vom Display verschwindet.

Wenn der Radioalarm eingestellt ist, geht das Radio mit dem zuletzt benutzten Sender zur eingestellten Alarmzeit an.

(Wenn das Frequenzband auf AUX gestellt ist oder die Batterie nicht über genügend Strom verfügt, wird der Summer als Alarm benutzt.) Der Radioalarm geht für eine Stunde weiter, solange er nicht durch Betätigung der Bereitschaftstaste abgebrochen wird.

Einstellen der Radioalarmzeit

Stellen Sie die Alarmzeit ein, nachdem Sie die Uhrzeit eingestellt haben. Die Alarmzeit kann entweder eingestellt werden, wenn die Radiofunktion an oder aus ist.

1. Betätigen Sie die ALARM-Taste und das Radioalarmsymbol fängt an zu blinken. Zur gleichen Zeit wird die Alarmzeit angezeigt.
2. Wenn das Radioalarmsymbol blinkt, betätigen Sie den





Einstellungsreglers für mehr als 2 Sekunden. Sie werden einen Signalton hören und die Stundenziffern fangen an zu blinken.

3. Drehen Sie am Einstellungsregler zum Einstellen der Stundenzahl. Betätigen Sie dann den Einstellungsregler erneut, um die Stundenzahl zu bestätigen. Danach fangen die Minutenziffern an zu blinken.
4. Drehen Sie am Einstellungsregler zum Einstellen der Minutenzahl. Betätigen Sie dann den Einstellungsregler erneut, um die Minutenzahl zu bestätigen.
5. Wählen Sie den gewünschten Radiosender und stellen Sie die Lautstärke für den Alarm ein. Schalten Sie dann das Radio aus.
6. Wenn das Alarm an geht, können Sie ihn mithilfe des Ein-/Ausschalters wieder ausschalten.

Schlaffunktion

Die Schlaffunktion schaltet das Radio automatisch nach Ablauf der eingestellten Wartezeit ab.

1. Halten Sie den Ein-/Ausschalter für mehr als 2 Sekunden gedrückt. Sie werden einen Signalton hören und im Display werden die verfügbaren Abschaltzeiten nacheinander angezeigt (60-45-30-15-120-90-60). Lassen Sie den Ein-/Ausschalter, wenn die gewünschte Zeiteinstellung im Display erscheint. Das Symbol  erscheint im Display angezeigt und das Radio beginnt mit der Wiedergabe des zuletzt benutzten Senders.
2. Zum Abschalten der Schlaffunktion, betätigen Sie bitte den Ein-/Ausschalter. Das Symbol  verschwindet vom Display und das Radio geht aus.

Frequenzstufen

Wann müssen die Frequenzstufen eingestellt werden?

In verschiedenen Ländern werden unterschiedliche Frequenzstufen verwendet. Wenn Sie das Radio in Europa kaufen und es in den USA oder Lateinamerika benutzen wollen, müssen Sie die Frequenzstufen umschalten.

1. Wenn das Radio ausgeschaltet ist, halten Sie die STEP/BAND-Taste solange gedrückt, bis im Display „24 HOUR“ aufblinkt. Drehen Sie am Frequenzregler, um das Stundensystem auf 12 bzw. 24 zu stellen.
2. Betätigen Sie die STEP/BAND-Taste und drehen Sie am Frequenzregler, um die MW-Frequenzstufe (AM) auf MW 9KHz oder MW 10 KHz zu stellen. (10KHz für die USA und 9KHz für die meisten anderen Länder.)
3. Betätigen Sie die STEP/BAND-Taste zur Bestätigung Ihrer Einstellung.

Hinweis:

Wenn Sie die Frequenzstufe ändern, werden alle gespeicherten MW-Sender gelöscht.

Auswahl von UKW stereo / mono

1. Der UKW-Stereo/Mono-Schalter befindet sich an der Seite des Radios.
2. Wenn das UKW-Signal zu schwach ist, kann es zu Störsignalen kommen. Um diese Störsignale zu reduzieren, können Sie den UKW-Modus auf Mono stellen.

D

Kopfhörerausgang

Ein 3,5 mm Kopfhörerausgang befindet sich an der linken Seite des Radios. Sie können hier Ihre Kopfhörer anschließen. Wenn Sie die Kopfhörer an das Gerät anschließen wird die Audioausgabe über die internen Lautsprecher automatisch ausgeschaltet.

Reset des Radios

Wenn dieses Gerät statischer Elektrizität ausgesetzt wird, erscheinen im Display zufällige Codes (sinnloses Zeichenwirrwar). Um das Gerät wieder in den Originalzustand zu versetzen, ziehen den Stecker aus der Steckdose und nehmen Sie die Batterien aus dem Gerät für mehr als 3 Minuten heraus. Danach funktioniert das Radio wie gewohnt.

Technische Daten

Stromversorgungsanforderungen

Netzteil	DC 9V 700mA Kontaktmitte positiv
Batterien	6 x UM-2 (Größe C)
Batterlebensdauer	Ca. 70 Stunden für 4 Stunden am Tag mit alkalischen Batterien
Frequenzbereich	UKW (FM) 87,50 – 108 MHz MW (AM) 522 – 1710 kHz (9 kHz/Schritte) oder MW (AM) 520 – 1710 kHz (10 kHz/Schritte)

Elektrische Schaltung

Lautsprecher	2,5 Zoll 8Ω
Ausgangsleistung	800 + 800 mW
Kopfhörerausgang	3,5 mm Durchmesser.
Antennensystem	Teleskopantenne



Sollten Sie irgendwann das Gerät nicht mehr benutzen, achten Sie bei der Entsorgung bitte auf folgendes: Altgeräte sollten nicht zusammen mit dem Hausmüll entsorgt werden. Geben Sie das Gerät zum Recycling, soweit das möglich ist. Wenden Sie sich bitte an Ihre lokalen Behörden oder Ihren Händler für mehr Informationen zur Entsorgung dieses Geräts. (WEEE-Richtlinie - Waste Electrical and Electronic Equipment Directive).