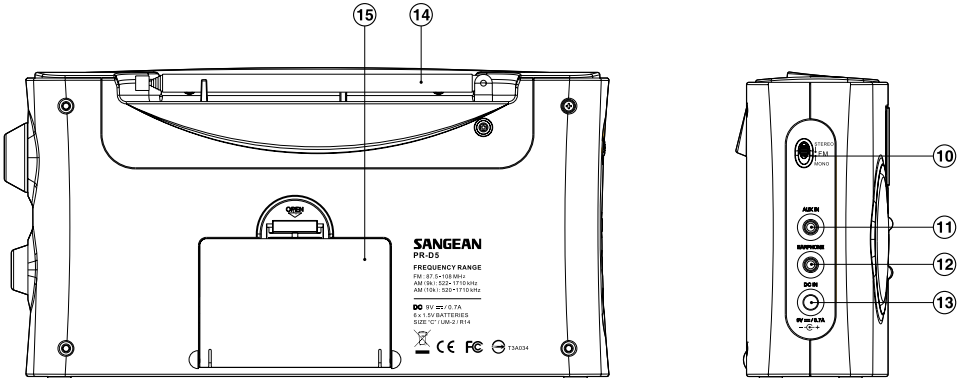
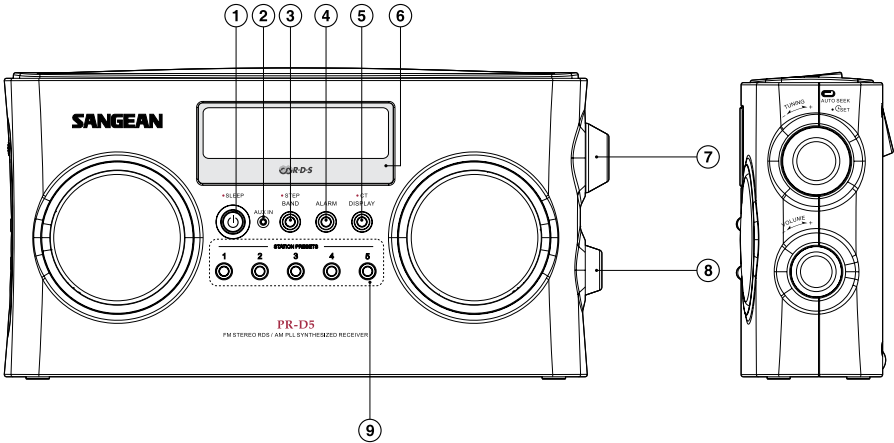
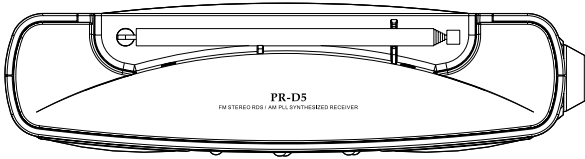


Instrucciones de seguridad importantes

1. Lea atentamente todas las instrucciones de seguridad y funcionamiento antes de utilizar la radio.
2. Guarde las instrucciones. Deberá guardar las instrucciones de seguridad y funcionamiento para su futura referencia.
3. Advertencias importantes. Se deben seguir todas las advertencias del dispositivo y las instrucciones de funcionamiento.
4. Siga las instrucciones de uso y funcionamiento.
5. Agua y humedad. No deberá utilizar el dispositivo cerca del agua. No lo utilice cerca de recipientes con agua, bañera, cañerías, fregadero, superficies húmedas, piscinas, etc.
6. Desenchufe el cable de corriente CA del suministro de corriente principal antes de limpiar la unidad. Utilice una gamuza seca y limpia para la limpieza de la superficie exterior de la radio.
7. No emplace la radio en carritos, mesas o bases inestables. La radio se podría caer y causar daños personales graves o daños en la radio.
8. Ventilación. Deberá situar la radio en una localización o posición que no interfiera con su adecuada ventilación. Por ejemplo, no deberá emplazar la radio en una cama, sofá, alfombra u otras superficies blandas que puedan bloquear la apertura de la ventilación. No deberá emplazar la radio en lugares cerrados como una cabina, ya que esto podría reducir la corriente a través de las aperturas de ventilación.
9. Fuentes de corriente. Sólo deberá utilizar la radio con el tipo de fuente de suministro indicado en la etiqueta de la marca. Si no está seguro del tipo de corriente de su casa, consulte con su suministrador de radio o con la compañía eléctrica.

10. Cables de corriente. Deberá emplazar el cable de corriente de manera que nadie pase por los alrededores, no quede presionado o se puedan emplazar elementos encima de éste. Preste especial atención a los cables y enchufes, emplazamientos oportunos y el punto que salen de la unidad. Desenchufe el cable de corriente tirando del enchufe y nunca del cable. Utilice la radio sólo con el tipo de suministro de corriente indicado. Si no está seguro del suministro de corriente de su casa consulte a su distribuidor o a la compañía eléctrica.
11. No sobrecargue las salidas de la toma de corriente o los alegadores. Esto podría provocar riesgo de incendio o electrocución. No inserte objetos de ningún en las aperturas de la radio. Los objetos podrían entrar en contacto con puntos de voltaje o romper piezas. Esto podría provocar un incendio o electrocución.
12. Si no va a utilizar la radio durante un largo período, desenchúfela de la toma de corriente. Esto prevendrá cualquier daño causado por las subidas y bajadas de la corriente eléctrica o iluminación.
13. Si no va a utilizar la radio durante un largo período, quite las pilas. Las pilas podrían perder y dañar el acabado de la radio.
14. No intente arreglar el receptor por si mismo. Si quita la cobertura podría exponerse a un voltaje peligroso y además anulará la garantía. Acuda a personal con servicio técnico cualificado.
15. Entrada de líquidos y objetos- Nunca inserte objetos de ningún tipo a través de las aperturas de la radio ya que esto podría entrar en contacto con puntos de voltaje peligroso y provocar un incendio o electrocución. No derrame líquidos de ningún tipo de producto.
16. La unidad debe ser reparada por personal con servicio técnico cualificado si:
 - A. El cable o el enchufe de corriente está dañado.
 - B. Han caído objeto o se ha derramado líquido en la radio.
 - C. La radio se ha expuesto a la lluvia o agua.
 - D. La radio no funciona de forma normal o responde de forma diferente a su funcionamiento normal.
 - E. La radio se ha caído o está dañada externamente.



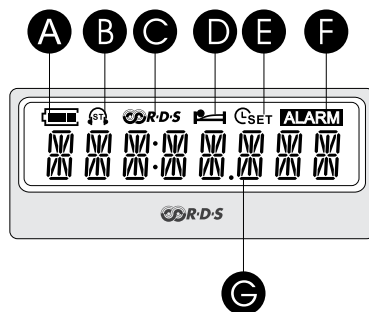
Controles

- ① Botón de corriente
- ② Señal de entrada AUX In
- ③ Pasos de selección de la banda y la frecuencia
- ④ Ajustes de la alarma
- ⑤ Pantalla CT
- ⑥ Pantalla LCD
- ⑦ Ruleta Sintonizador / AJUSTES / Búsqueda automática
- ⑧ Control del volumen
- ⑨ Botones de programación
- ⑩ Interruptor de FM estéreo / Mono
- ⑪ Ranura de entrada AUX
- ⑫ Entrada de auriculares
- ⑬ Toma de entrada de CC
- ⑭ Antena
- ⑮ Compartimento de las pilas

E

Pantalla LCD

- Ⓐ Corriente de la batería
- Ⓑ Visualización estéreo
- Ⓒ Visualización RDS
- Ⓓ Estado hibernación y repetición de la alarma
- Ⓔ Ajustes de la hora
- Ⓕ Visualización de la alarma
- Ⓖ Visualización digital



Ajustes del reloj

1. El reloj se puede ajustar cuando la radio está tanto encendida como apagada.
2. Mantenga presionado durante más de dos segundos la ruleta de AJUSTES (en la parte lateral de la radio) y aparecerá el símbolo de C_{SET} además de los cuatro dígitos horarios, seguidos de un tono bip.
3. Gire la ruleta de AJUSTE hasta establecer la hora requerida.
4. Presione la ruleta de AJUSTE y los dígitos de los minutos parpadearán.
5. Gire la ruleta de AJUSTE para establecer los minutos requeridos.
6. Presione la ruleta de AJUSTE para finalizar los ajustes de hora o bien presione CORRIENTE.

Funcionamiento de la radio

Sintonización de la radio

1. Presione el botón de corriente para encender la radio
2. Seleccione el tipo de banda presionando el botón de Banda. Hay tres tipos de bandas: FM, AM y AUX-IN.
3. Gire la ruleta de Sintonización para obtener la frecuencia deseada que se muestra en la pantalla.
4. O bien puede presionar el botón de SINTONIZACIÓN para buscar la siguiente estación.
5. Gire la ruleta de Volumen (en el lateral de la radio) para obtener el nivel de volumen deseado
6. Presione el botón de Corriente para apagar la radio.

Almacenamiento de las estaciones programadas

Existen 5 tipos de memoria para cada tipo de banda - Las estaciones se programan desde 1 hasta 5.


1. Presione el botón de Corriente para encender la radio.
Sintonice hacia la estación deseada utilizando los métodos anteriormente descritos
2. Mantenga presionado el botón de programación requerido hasta que la radio hace un tono bip. El número programado aparecerá en la pantalla (como $M \quad |$) y quedará almacenada bajo el botón programado.
3. Repita este procedimiento para los botones de programación restantes.
4. Las estaciones almacenadas en las memorias programadas se pueden sobrescribir atendiendo los siguientes procedimientos.

Reprogramación de las nuevas estaciones

1. Presione el botón de corriente para encender la radio.
2. Seleccione la extensión de la banda requerida.
3. Presione el botón de Programación requerido, en la pantalla se visualizará el número programado y la frecuencia de la estación.

Función RDS

Esta función se aplica únicamente cuando la estación FM que está escuchando dispone de servicio RDS.

1. Cuando la estación FM dispone del servicio RDS, el icono de  se visualizará en la pantalla y la pantalla visualizará el tipo de programa y el texto de la radio si la radio dispone de éste.
2. Presione durante 2 segundos el botón de CT hasta que suene un tono bip, a continuación, el reloj de la radio se corregirá de forma automática. Cuando aparece el mensaje de “No CT” significa que tal servicio no está disponible.

AUX IN

1. Encienda la radio y presione el botón de PASO/BANDA hasta que aparezca el icono de “AUX”.
2. Conecte una fuente de audio estéreo o mono (iPod, MP3 o Reproductor de CD) a la toma de entrada Aux in en el lateral de la radio. A continuación, se iluminará el icono de Aux in.
3. Ajuste el nivel de control de volumen del iPod, MP3 o Reproductor de CD.

Ajustes de la alarma de la radio

1. Para activar la alarma, mantenga presionado el botón de ALARMA durante más de dos segundos, sonará un tono bip y la pantalla mostrará el icono de “ALARMA”.
2. Para desactivar la alarma, mantenga presionado más de 2 segundos el botón de ALARMA, sonará un tono bip y el icono de “ALARMA” desaparecerá de la pantalla.


Cuando se selecciona la alarma de la radio, la radio se encenderá y reproducirá la última estación reproducida a la hora seleccionada para la alarma. (si se lleva a cabo bajo la banda AUX, o el nivel de batería es bajo, entonces la alarma sonará a modo timbre).

La alarma de la radio continuará sonando durante una hora a menos que se desconecte presionando el botón de Apagado.

Ajustes de la hora de la alarma de la radio

La hora de la alarma se puede ajustar una vez que se ha ajustado el reloj. La alarma se puede ajustar tanto con la radio encendida como apagada.



1. Presione el botón de ALARMA, el símbolo de la alarma de la radio parpadeará y aparecerá la hora de la alarma.
2. Durante el parpadeo de la alarma de la radio, presione durante

más de 2 segundos la ruleta de AJUSTE  seguido por un tono bip y los dígitos de la hora parpadearán.

3. Gire la ruleta de AJUSTE para seleccionar la hora y presione la ruleta de AJUSTE para confirmar los ajustes de la hora, a continuación, parpadearán los dígitos de los minutos.
4. Gire la ruleta de AJUSTE para seleccionar los minutos y presione la ruleta de AJUSTE para finalizar los ajustes.
5. Sintonice la estación de radio deseada y ajuste el nivel de volumen para la alarma y apague la radio.
6. Mientras que la alarma está sonando, presione el botón de CORRIENTE para pararla.

Función de hibernación

El temporizador de hibernación apaga la radio una vez transcurrido el tiempo programado.

1. Mantenga presionado el botón de corriente durante más de 2 segundos, seguido de un tono bip, la pantalla mostrará las siguientes opciones de hibernación en el orden de: 60-45-30-15-120-90-60. Suelte el botón de Corriente una vez obtenido el tiempo de hibernación deseado. El símbolo de  aparecerá en la pantalla de la radio reproducirá la última estación seleccionada.
2. Para cancelar la función de hibernación, presione el botón de Corriente y el símbolo  desaparecerá y la radio se apagará.

Paso de ajuste de la sintonización

Existen diferentes pasos de sintonización dependiendo del país. Si compra la radio en Europa y pretende utilizarla en América, incluido Latinoamérica, deberá conectar el paso de sintonización.

1. Cuando la radio esté apagada, mantenga presionado el botón de PASO/BANDA hasta que parpadee el símbolo de "24 HORAS". Después, gire la ruleta de SINTONIZACIÓN para elegir entre el sistema horario de 12/24.
2. Presione el botón de PASO/BANDA, gire la ruleta de SINTONIZACIÓN para cambiar al paso NM (AM) que es MW 9KHz o MW 10 KHz. (10K para América y 9K para la mayoría del resto de los países).
3. Presione el botón de PASO/BANDA para finalizar el ajuste.

Nota:

Una vez que se ha cambiado el paso de sintonización, las estaciones AM programadas quedarán borradas.

Modo FM estéreo / Mono

1. El interruptor de modo FM Estéreo/Mono está en uno de los laterales de la radio.
2. Cuando la señal FM es débil, puede ser que se escuchen algunas interferencias, cambia del modo Estéreo/Mono a modo Mono.

E

Entrada de los auriculares

La radio dispone de una entrada de los auriculares de 3,5mm situada en el lateral izquierdo de la radio. De esta manera el usuario puede utilizar los dos auriculares o bien sólo uno. Si inserta los auriculares los altavoces internos quedarán en modo silencio.

Reinicie la radio

Cuando el dispositivo se encuentra alrededor de una fuente de electricidad estática, éste puede mostrar códigos aleatorios (caracteres sin sentido). Para recuperar el estado, desenchufe el cable de corriente quite las pilas durante más de 3 minutos y la pantalla volverá al estado normal.

Especificaciones

Requisitos de Corriente

Adaptador de Corriente CA CC 9V 700m Un centro pin positivo

Pilas UM-2 X 6 (Tamaño C)

Duración de la batería Aprox. 70 horas, reproducción seguida 4 horas Un día a volumen normal utilizando pilas alcalinas.

Cobertura de la frecuencia FM 87.50 – 108 MHz
AM 522 – 1710 kHz (9 kHz/paso) o
AM 520 – 1710 kHz (10 kHz/paso)

Características del circuito

Altavoces 2,5 pulgadas 8 ohm

Salida de corriente 800 + 800 mW

Entrada del auricular 3,5 m diámetro.

Sistema aéreo Telescópico aéreo



Si, en cualquier caso, en el futuro necesita desechar este producto. Tenga en cuenta que los productos eléctricos que deba desechar no debe mezclarlos con la basura doméstica. Recicle este producto en la instalación de reciclaje adecuada. Acuda a su autoridad local o a un centro de reciclaje para obtener las mejores recomendaciones (Dirección de Desechos de Equipos eléctricos y electrónicos).