

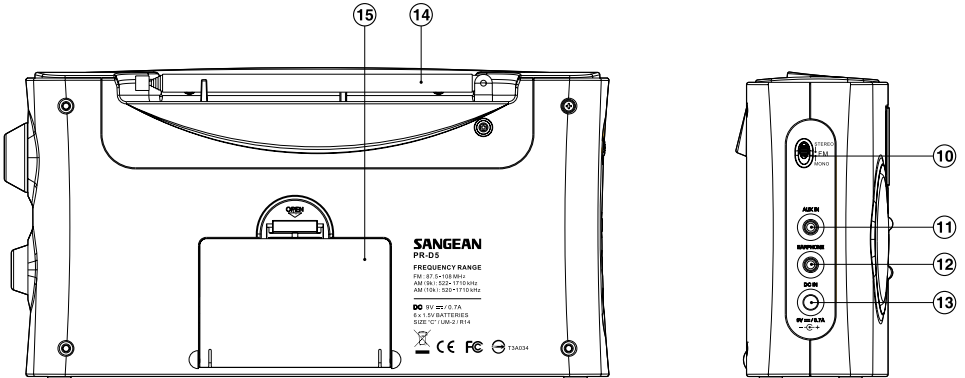
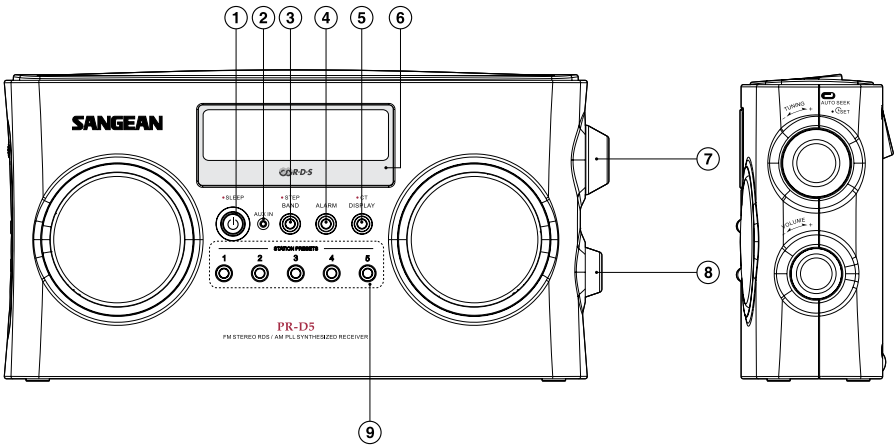


## Importantes instructions de sécurité

1. Lire et comprendre toutes les instructions de sécurité et d'utilisation avant que la radio ne soit utilisée.
2. Conserver les instructions. Les instructions de sécurité et d'utilisation doivent être conservées pour consultation ultérieure.
3. Tenir compte des avertissements. Tous les avertissements du produit et les instructions d'utilisation doivent être observés.
4. Suivre les instructions. Toutes les instructions de fonctionnement et d'utilisation doivent être suivies.
5. Eau et humidité. Ne pas utiliser ce produit près d'eau, par exemple près de baignoire, évier ou lavabo, dans un sous-sol humide ou près d'une piscine.
6. Débranchez la radio de la prise de courant avant de nettoyer. N'utilisez qu'un tissu humide pour le nettoyage extérieur de la radio.
7. Ne pas placer ce produit sur un chariot instable, un trépied, un crochet ou une table. Le produit peut tomber, causant de sérieuses blessures et des dommages au produit.
8. Ventilation: Cette radio doit être placée dans un endroit ou une position qui n'interfère pas avec sa propre ventilation. Par exemple, la radio ne doit pas être utilisée sur un lit, canapé, couverture ou autres surfaces souples qui peuvent bloquer les ouvertures de ventilation. La radio ne doit pas être placée dans une situation intégrée, telle qu'une étagère fermée qui peut réduire le flot d'air dans les ouvertures de ventilation.

9. Sources électriques: Ce produit ne doit être utilisé uniquement avec le type de source électrique indiqué l'étiquette marquée. Si vous n'êtes pas sûr du type de source électrique de votre maison, consultez votre revendeur ou la compagnie électrique locale.
10. Protection du câble électrique – Les câbles électriques doivent être placés de façon à ce qu'on ne marche pas dessus ou qu'ils ne soient pas pincés par des éléments placés sur ou contre eux, en payant particulièrement attention aux prises, réceptacles et aux points où ils sortent de l'appareil. Débranchez l'unité en tenant la prise, et non le câble. Ce produit ne doit être utilisé uniquement avec le type de source électrique indiqué l'étiquette marquée. Si vous n'êtes pas sûr du type de source électrique de votre maison, consultez votre revendeur ou la compagnie électrique locale.
11. Ne pas surcharger les prises de courant murales, les câbles d'extensions ou les réceptacles, ceci pouvant résulter en des risques d'incendie ou d'électrocution. Ne jamais insérer d'objet de tout type dans les ouvertures de la radio. Les objets peuvent toucher des points de voltage dangereux ou court-circuiter des éléments. Cela peut causer un incendie ou une électrocution.
12. Si la radio est laissée sans surveillance et non utilisée pendant une longue période, débranchez-la de la prise murale. Cela empêchera les dommages causés par les orages ou les surcharges des lignes électriques.

13. Si la radio est laissée sans surveillance et non utilisée pendant une longue période, retirez les piles. Les batteries peuvent couler et endommager le meuble sur lequel la radio est posée.
14. Ne pas essayer de réparer ce produit soi-même, ouvrir ou en retirer les couvercles peut vous exposer à de dangereux voltage ou autres risques. Pour tout réparation, référez vous à du personnel de service qualifié.
15. Entrée d'objet et de liquide. Ne jamais mettre d'objets de n'importe quelle sorte dans les ouvertures, ceux-ci pouvant toucher de dangereux points de voltage ou court-circuiter des pièces résultant en des incendies ou électrocution. Ne jamais renverser de liquide sur le produit.
16. L'appareil doit être réparé par un personnel de service qualifié lorsque:
  - A. Le câble d'alimentation électrique a été endommagé.
  - B. Des objets ou du liquide ont été renversés dans la radio.
  - C. La radio a été exposée à la pluie ou l'eau.
  - D. La radio n'a pas l'air de fonctionner normalement ou montre des marques de changement de performance.
  - E. La radio a été lâchée ou le boîtier endommagé.



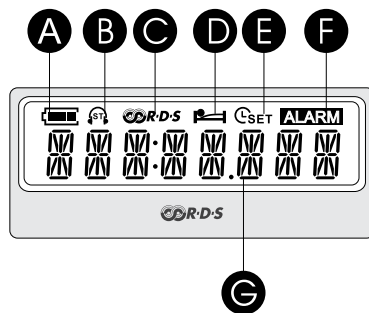
## Commandes

- ① Bouton Power (Marche)
- ② Signal entrée AUX
- ③ Sélection de bande et réglage par étape
- ④ Réglage d'alarme
- ⑤ Affichage CT
- ⑥ Affichage LCD
- ⑦ Bouton Réglage/CONFIG/RECH. AUTO  
(Tuning/SET/AUTO SEEK)
- ⑧ Bouton volume
- ⑨ Boutons programme
- ⑩ Bouton FM Stéréo/Mono
- ⑪ Prise AUX IN
- ⑫ Prise d'écouteurs
- ⑬ Prise d'entrée DC
- ⑭ Antenne
- ⑮ Compartiment à piles

F

## Affichage LCD

- Ⓐ Niveau de pile
- Ⓑ Affichage stéréo
- Ⓒ Affichage RDS
- Ⓓ Etat de Sleep et Snooze
- Ⓔ Réglage de l'heure
- Ⓕ Affichage de l'alarme
- Ⓖ Affichage digital



## Régler l'horloge

1. L'horloge peut être réglée lorsque la radio est allumée ou éteinte.
2. Appuyez sur le bouton SET (sur le côté de la radio) pendant plus de 2 secondes, l'écran fera clignoter le symbole de réglage d'heure  $\text{C}_{\text{SET}}$  et les quatre chiffres, suivi d'un bip.
3. Faites tourner le bouton SET pour régler l'heure requise.
4. Appuyez sur le bouton SET, les chiffres des minutes clignoteront.
5. Faites tourner le bouton SET pour régler les minutes requises.
6. Appuyez sur le bouton SET pour compléter le réglage de l'heure.  
Ou appuyez sur POWER.

## Utilisation de la radio

### Régler la radio

1. Appuyez sur le bouton Power pour allumer la radio.
2. Sélectionner la bande d'onde nécessaire et appuyez sur le bouton Bande. Il existe trois types de bandes: FM, AM et AUX-IN.
3. Faites tourner le bouton de réglage sur la fréquence souhaitée, affichée à l'écran.
4. Ou, appuyez sur le bouton TUNING pour rechercher la station suivante disponible.
5. Faites tourner le bouton volume (sur le côté de la radio) pour atteindre le niveau de son souhaité.
6. Pour éteindre la radio, appuyez sur le bouton Power.

## Stocker les stations programmées

Il existe 5 programmes de mémoire pour chaque bande d'onde – PROGRAMME DE STATION 1 à 5.

1. Appuyez sur le bouton Power pour allumer la radio.
2. Réglez sur la station souhaitée en utilisant l'une des méthodes expliquées ci-dessous.
3. Appuyez et maintenez sur le programme souhaité jusqu'à ce que la radio émette un bip. Le numéro de programme apparaîtra à l'écran (tel que:  $M \quad |$ ) et la station sera stockée sous le bouton programme choisi.
4. Répétez cette procédure pour les stations restantes.
5. Les stations stockées dans les mémoires programme peuvent être remplacées en suivant les procédures précédentes.


## Rappeler les stations programmées

1. Appuyez sur le bouton Power pour allumer la radio.
2. Sélectionner la bande d'onde souhaitée.
3. Appuyez momentanément sur le bouton programme souhaité, le numéro de programme et la fréquence de la station apparaîtront à l'écran.



## Fonction RDS

Cette fonction s'applique lorsque la station FM écoutée fournit un service RDS.

1. Lorsque la station FM fournit un service RDS service,  apparaît à l'écran, et l'écran indiquera le type de programme puis affichera le texte de la radio si la radio le fournit.
2. Appuyez et maintenez le bouton CT pendant plus de 2 secondes jusqu'à ce qu'un bip soit émit, puis l'horloge de la radio sera automatiquement corrigée. Si l'écran affiche "No CT", cela signifie qu'il n'y a pas de service.

## AUX IN

1. Allumez la radio, et appuyez sur le bouton STEP/BAND jusqu'à ce que «AUX» soit affiché.
2. Connectez une source audio stéréo ou audio (cad. iPod, MP3 ou lecteur CD) à la prise Aux in sur le côté de la radio. La lumière AUX-IN sera allumée.
3. Ajustez le contrôle du volume sur votre iPod, MP3 ou lecteur CD.

## Régler l'alarme radio


1. Pour activer l'alarme, appuyez et maintenez le bouton ALARM pendant plus de 2 secondes, émettra un bip et l'écran affichera "ALARM".
2. Pour désactiver l'alarme, appuyez et maintenez le bouton ALARM pendant plus de 2 secondes, émettra un bip et "ALARM" disparaîtra de l'écran.

F

Lorsque l'alarme radio est sélectionnée, la radio s'allumera et lira la dernière station radio écoutée à l'heure choisie. (Si cela se fait sous bande AUX, ou les piles sont faibles, alors l'alarme sera une sonnerie). L'alarme radio continuera à sonner pendant une heure à moins de l'arrêter en appuyant sur le bouton Power.



## Régler l'heure de l'alarme radio

L'heure de l'alarme peut être réglée une fois que l'horloge est réglée. L'alarme peut être réglée lorsque la radio est allumée ou éteinte.

1. Appuyez sur le bouton ALARM, le symbole radio clignotera, et l'heure de l'alarme sera affichée.
2. Lorsque l'alarme radio clignote, appuyez sur le bouton SET  pendant plus de 2 secondes en suivant le bip, et les chiffres des heures clignoteront.
3. Faites tourner le bouton SET pour sélectionner l'heure, puis appuyez sur le bouton SET pour confirmer le réglage de l'heure, et les chiffres des minutes clignoteront.
4. Faites tourner le bouton SET pour sélectionner les minutes, puis appuyez sur le bouton SET pour finir le réglage.
5. Réglez la station de radio souhaitée et ajustez le volume de l'alarme et éteignez la radio.
6. Lorsque l'alarme sonne, appuyez sur le bouton POWER pour arrêter.

## Fonction Sleep [Sommeil]

Le minuteur sleep éteint la radio une fois que le temps programmé est écoulé.

1. Appuyez et continuez de maintenir le bouton Power pendant plus de 2 secondes, suivre le bip, puis l'écran affichera dans l'ordre les temps de sleep 60-45-30-15-120-90-60. Relâchez le bouton Power lorsque le temps de sleep souhaité est affiché à l'écran. Le symbole  apparaîtra à l'écran et la radio jouera la dernière station sélectionnée.
2. Pour annuler la fonction sleep, appuyez sur le bouton POWER, puis le symbole  disparaîtra et la radio s'éteindra.

## Réglage de station par étape

Pourquoi régler par étape?

Le réglage par étape est différent selon les pays. Si vous achetez votre radio en Europe pour l'utiliser en Amérique, incluant Amérique Latine, le réglage par étape devrait être activé.

1. Lorsque la radio est éteinte, appuyez longuement sur le bouton STEP/BAND jusqu'à ce que la radio émette un bip et que "24 HOUR" clignote. Puis faites tourner le bouton TUNING pour changer le système horaire 24/12 heures.
2. Appuyez sur le bouton STEP/BAND puis faites tourner le bouton TUNING pour aller en MW (AM) : MW 9KHZ ou MW 10 KHZ.  
(10K pour l'Amérique et 9K pour la plupart des autres pays)
3. Appuyez sur le bouton STEP/BAND pour finir le réglage.

Note:

Une fois que le réglage par étape est activé, les stations programmées AM seront effacées.

## Mode FM Stéréo / Mono

1. Le bouton mode FM Stéréo/Mono se trouve sur le côté de la radio.
2. Lorsque le signal FM est faible, certains grésillements peuvent se faire entendre. Pour réduire les grésillements, passez du mode Stéréo/Mono à Mono.

F

## Prise d'écouteurs

Une prise d'écouteurs 3.5mm se trouve sur le côté gauche de votre radio. Vous pouvez utiliser des écouteurs ou un casque. Insérer une prise coupera automatiquement les haut-parleurs internes.

## Réinitialiser la radio

Lorsque cet appareil subit de l'électricité statique, il se peut que l'écran affiche des codes aléatoires (caractères ne signifiant rien). Pour annuler cet type d'affichage, débranchez le courant et retirez le pile pendant plus de 3 minutes, et l'écran reviendra à la normale.

# Spécifications

## **Condition électrique**

Adaptateur électrique AC	DC 9V 700mA pin central positif
Piles	6 X UM-2 (taille C)
Durée de vie de la pile	Approx. 70 heures d'écoute pour 4 heures par jour à un volume normal en utilisant des piles alcalines.
Fréquence couverte	FM 87.50 – 108 MHz AM 522 – 1710 kHz (9 kHz/étape) ou AM 520 – 1710 kHz (10 kHz/étape)

## **Caractéristique du circuit**

Haut-parleur	2.5 pouces 8 ohm
Puissance de sortie	800 + 800 mW
Prise d'écouteurs	3.5 m dia.
Système d'antenne	Antenne télescopique



*Si à tout moment dans le futur vous devez jeter ce produit, veuillez prendre en note que : les déchets de produits électriques ne doivent pas être jetés avec les déchets domestiques. Veuillez recycler où les installations appropriées existent. Consultez vos autorités locales ou votre revendeur pour des conseils de recyclage (Directive des Déchets d'Équipement Électrique et Electronique).*