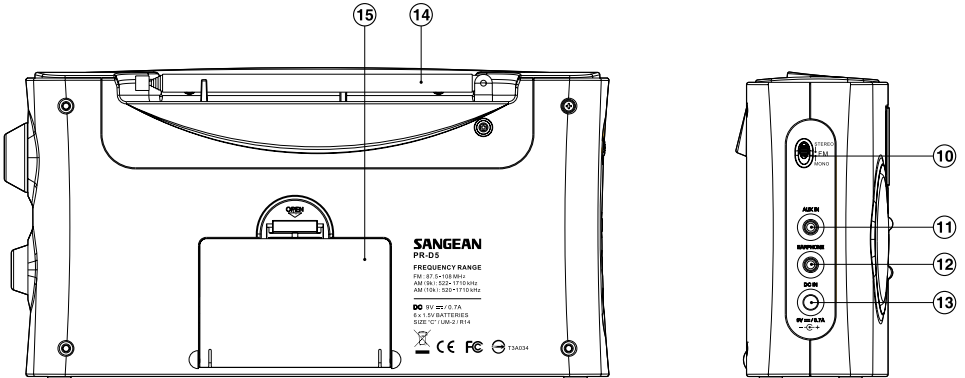
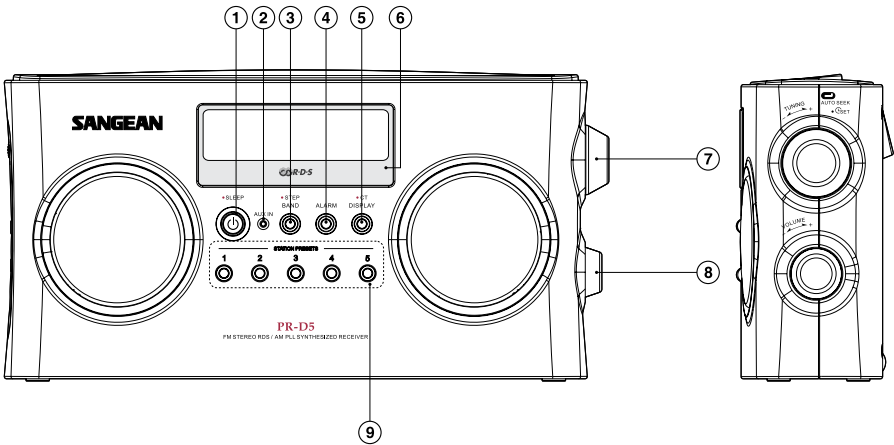


Belangrijke Veiligheidsvoorschriften

1. Lees alle gebruiks- en veiligheidsinstructies goed door, en zorg ervoor dat u ze begrijpt, vóór u de radio gaat gebruiken.
2. Bewaar instructies: bewaar de veiligheids- en gebruiksinstructies voor latere naslag.
3. Volg waarschuwingen: volg alle waarschuwingen op het apparaat en in de gebruiksinstructies.
4. Volg alle instructies en gebruik de handleiding.
5. Water en vochtigheid: dit apparaat mag niet gebruikt worden in de buurt van water. Gebruik het apparaat niet bij een bad, wastafel, wasmachine, aanrecht, in een natte kelder, bij een zwembad, enz.
6. Haal de stekker uit het stopcontact vóór u het apparaat schoonmaakt. Gebruik voor het schoonmaken van de buitenkant van de radio alleen een lichtvochtige doek.
7. Plaats de radio niet op onstabiele karretjes, tafels, boekenplanken, enz. De radio kan er vanaf vallen en ernstig persoonlijk letsel of schade aan de radio veroorzaken.
8. Ventilatie: deze radio moet zodanig geplaatst worden dat een goede ventilatie gewaarborgd wordt. Gebruik de radio bijvoorbeeld niet op een bed, bankstel, tapijt of op andere zachte ondergronden die de ventilatieopeningen kunnen blokkeren. Plaats de radio ook niet in een ingebouwde kast waar de luchtdoorstroming door de ventilatieopeningen verhinderd wordt.
9. Voedingsbronnen: de radio mag alleen gebruikt worden met het type voedingsbron dat aangegeven is op het etiket. Raadpleeg uw radioleverancier of het elektriciteitsbedrijf als u niet zeker weet of het type stroom in uw huis hiermee overeenkomt.

10. Stroomsnoeren: de stroomsnoeren moeten zodanig geplaatst worden dat niemand erop zal staan, er geen voorwerpen opgeplaatst worden, en ze niet klem komen te zitten. Wees vooral voorzichtig bij de stekkers, stekkerdozen en waar het snoer het apparaat verlaat. Trek altijd aan de stekker, nooit aan het snoer. Gebruik de radio alleen met het aangegeven type voeding. Raadpleeg uw leverancier of elektriciteitsbedrijf als u niet zeker weet wat voor type voeding uw huis heeft.
11. Voorkom het overbelasten van uw stopcontacten en verlengsnoeren. Dit kan resulteren in brandgevaar en elektrische schok. Steek nooit voorwerpen in de openingen van de radio. De voorwerpen kunnen onderdelen met een hoog Voltage aanraken of kortsluiting veroorzaken. Dit kan brand en elektrische schokken veroorzaken.
12. Haal de stekker uit het stopcontact als u de radio onbeheerd laat, of als hij langere tijd niet gebruikt zal worden. Dit voorkomt schade in het geval van blikseminslag of plotselinge stroomstoten.
13. Verwijder de batterijen als u de radio onbeheerd laat of als hij langere tijd niet gebruikt zal worden. De batterijen kunnen lekken en zo uw radio of uw meubelen beschadigen.
14. Probeer niet zelf onderhoud uit te voeren aan de ontvanger. Als u de buitenkap openmaakt kunt u blootgesteld worden aan gevaarlijke Voltages. De garantie gaat zo ook verloren. Laat alle onderhoud alleen doen door geautoriseerd onderhoudspersoneel.
15. Binnendringen van Voorwerpen en Vloeistoffen: duw nooit voorwerpen in de openingen van de radio omdat ze onderdelen met gevaarlijke Voltages aan kunnen raken en kortsluiting kunnen veroorzaken. Dit kan resulteren in brand of elektrische schokken. Laat nooit vloeistoffen van wat voor soort dan ook in het apparaat morsen.
16. Gekwalificeerd onderhoudspersoneel moet onderhoud aan dit apparaat uitvoeren als:
 - A. Het stroomsnoer of de stekker beschadigd is.
 - B. Voorwerpen in de radio gevallen zijn, of vloeistof in het apparaat gemorst is.
 - C. De radio blootgesteld geweest is aan regen of water.
 - D. De radio niet normaal werkt, of een duidelijke verandering in werking vertoont.
 - E. De radio gevallen is, of als de buitenkant beschadigd is.



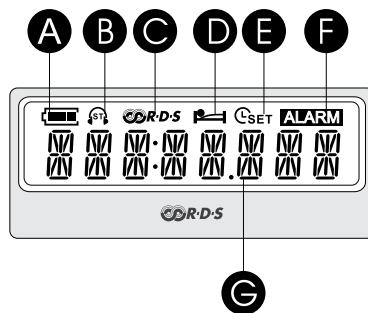
Knoppen

- ① Aan/Uit-knop
- ② AUX In signaal
- ③ STEP/BAND: Selectie Bandbreedte en Tuner-stapgrootte
- ④ ALARM: Wekker instellen
- ⑤ CT DISPLAY: Tijdsweergave
- ⑥ LCD-scherm
- ⑦ TUNING/SET/AUTO SEEK: Tune-/INSTEL-/AUTO ZOEK-knop
- ⑧ Volumeregelaar
- ⑨ Programmaknoppen
- ⑩ FM STEREO/MONO-schakelaar
- ⑪ AUX IN poort
- ⑫ EARPHONE: Oortelefooningang
- ⑬ DC ingang
- ⑭ Antenne
- ⑮ Batterijkompartement

NL

LCD-Scherm

- Ⓐ Batterijvermogen
- Ⓑ Stereoaanduiding
- Ⓒ RDS-aanduiding
- Ⓓ Slaap- en snoozestatus
- Ⓔ Tijd instellen
- Ⓕ Wekkeraanduiding
- Ⓖ Digitaal scherm



De klok instellen

1. De klok kan ingesteld worden als de radio aan of uit staat.
2. Druk langer dan 2 seconden op de SET-knop (aan de zijkant van de radio). Het symbool voor 'Tijd instellen', C_{SET} , en het uurgetal gaan knipperen, gevolgd door een piepsignaal.
3. Draai de SET-knop om het uurgetal in te stellen.
4. Druk op de SET-knop; het minutengetal gaat knipperen.
5. Draai de SET-knop om het minutengetal in te stellen.
6. Druk op de SET-knop om het instellen van de tijd af te sluiten, of druk op de Aan/Uit-knop.

De radio gebruiken

De radio tunen

1. Druk op de Aan/Uit-knop om de radio aan te zetten.
2. Selecteer de gewenste bandbreedte door op de BAND-knop te drukken. U kunt kiezen uit FM, AM en AUX-IN.
3. Draai de TUNING-knop naar de gewenste frequentie, zoals getoond in het scherm.
4. Of, druk op de TUNING-knop om het volgende beschikbare station op te zoeken.
5. Draai aan de Volumeknop (aan de zijkant van de radio) voor het gewenste volumeniveau.
6. Druk op de Aan/Uit-knop als u de radio weer wilt uitzetten.

Radiostations programmeren

Voor elke golfbreedte zijn 5 geheugenplekken beschikbaar – PROGRAMMAKNOPPEN 1 tot 5.

1. Druk op de Aan/Uit-knop om de radio aan te zetten.
2. Zoek het gewenste radiostation op, met één van de hiervoor beschreven methoden.
3. Houd de gewenste programmaknop ingedrukt totdat de radio een piepsignaal geeft. Het stationnummer verschijnt in het scherm (zoals: $M \quad |$) en het radiostation wordt opgeslagen onder de gekozen knop.
4. Herhaal deze procedure voor de andere programmaknoppen.
5. Met de procedure hierboven kunnen stations die onder een programmaknop opgeslagen zijn ook weer overschreven worden.


NL

Geprogrammeerde stations oproepen

1. Druk op de Aan/Uit-knop om de radio aan te zetten.
2. Selecteer de gewenste bandbreedte.
3. Druk kort op de gewenste programmaknop; het stationsnummer en de frequentie ervan verschijnen in het scherm.

RDS functie

Deze functie geldt alleen als het FM-station waarna geluisterd wordt RDS service aanbiedt.

1. Als het FM-station RDS service aanbiedt, verschijnt  op het scherm, en het scherm toont het programmatype en vervolgens de gesproken tekst, als deze voorradig is.
2. Houd de CT-knop langer dan 2 seconden ingedrukt totdat hij piept. De kloktijd van de radio wordt dan automatisch gecorrigeerd. Als “No CT” wordt getoond, betekent het dat er geen service is.

AUX IN

1. Zet de radio aan en druk op de STEP/BAND-knop totdat “AUX” wordt getoond.
2. Sluit een stereo- of mono geluidsbron (zoals een iPod, MP3- of CD-speler) aan op de Aux in poort aan de zijkant van de radio. Het AUX-IN lampje gaat branden.
3. Pas het volume aan op uw iPod, MP3- of CD-speler.


De wekkerradio instellen

1. Houd voor het aanzetten van de wekker de ALARM-knop meer dan 2 seconden ingedrukt totdat hij piept; het scherm toont “ALARM”.
2. Houd voor het uitzetten van de wekker de ALARM-knop meer dan 2 seconden ingedrukt totdat hij piept; “ALARM” verdwijnt van het scherm.

Als de wekkerradio geselecteerd is, gaat op de ingestelde tijd de radio aan en speelt hij het laatste gespeelde radiostation. (In de AUX-stand, of als de batterij bijna op is, geeft de wekker een zoemgeluid.) De wekkerradio blijft een uur doorgaan tenzij u op de Aan/Uit-knop drukt.



De wekkertijd instellen

De wekkertijd kan ingesteld worden nadat de klok is ingesteld.
De wekker kan ingesteld worden als de radio Aan of Uit staat.

1. Druk op de ALARM-knop; het wekkerradiosymbool gaat knipperen en de wekkertijd wordt getoond.
2. Druk tijdens het knipperen van het wekkerradiosymbool meer dan 2 seconden op de SET-knop  waarna u een piepgeluid hoort; het uurgetal gaat knipperen.
3. Draai de SET-knop om het uurgetal in te stellen en druk ter bevestiging op de SET-knop; het minutengetal gaat knipperen.
4. Draai de SET-knop om het minutengetal in te stellen en druk op de SET-knop om het instellen af te sluiten.
5. Kies het gewenste radiostation, pas het volume voor de wekker aan en zet de radio uit.
6. Druk, als de wekker afgaat, op de Aan/Uit-knop om de wekker te stoppen.

Slaapfunctie

De slaaptimer zet de radio, na een vooringestelde tijd, uit.

1. Houd de Aan/Uit-knop meer dan 2 seconden ingedrukt, gevolgd door een piepgeluid. Het scherm wisselt de beschikbare slaaptijden af, in de volgorde van: 60-45-30-15-120-90-60. Laat de Aan/Uit-knop los als de gewenste slaaptijd in het scherm verschijnt. Het  symbool verschijnt in het scherm en de radio speelt het laatst geselecteerde radiostation.
2. Druk voor het uitzetten van de slaapfunctie op de Aan/Uit-knop; het  symbool verdwijnt en de radio schakelt uit.

De tuner-stapgrootte instellen

Waarom moet de tuner-stapgrootte ingesteld worden?

Verschillende landen hanteren verschillende stapgrootten voor de tuner. Als u een radio in Europa koopt en hem in Amerika wilt gebruiken (waaronder Latijns Amerika) dan moet de stapgrootte gewisseld worden.

1. Druk, als de radio uit staat, lang op de STEP/BAND-knop totdat hij piept en "24 HOUR" in het scherm knippert. Draai de TUNING-knop om te wisselen tussen het 24/12 urenstelsel.
2. Druk op de STEP/BAND-knop en draai de TUNING-knop om te wisselen tussen MW (AM) stapgrootte MW 9KHz en MW 10 KHz (10K voor Amerika en 9K voor de meeste andere landen).
3. Druk op de STEP/BAND-knop om het instellen af te sluiten.

Let op:

Na het instellen van de tuner-stapgrootte worden alle geprogrammeerde AM stations gewist.

FM Stereo / Mono stand

1. De FM Stereo/Mono-schakelaar bevindt zich aan de zijkant van de radio.
2. Bij een zwak FM-signaal hoort u soms ruisgeluiden. Schakel de Stereo/Mono-schakelaar naar Mono om de ruisgeluiden te verminderen.

Ingang voor een koptelefoon

De linkerzijde van de radio heeft een 3,5mm koptelefooningang. Deze is bedoeld voor een koptelefoon of oortelefoon. Als u de stekker erin steekt schakelt de interne luidspreker automatisch uit.

De radio herstellen

Als dit toestel in contact geweest is met statische electriciteit kan het scherm gevuld zijn met willekeurige tekens (zonder betekenis). Haal, voor het herstellen van de normale werking, minstens 3 minuten de stekker uit het stopcontact en verwijder de batterijen. Na afloop ziet het scherm er weer normaal uit.

Specificaties

Voedingsvereisten

AC Voedingsadapter	DC 9V 700mA middenpin positief
Batterijen	6 X UM-2 (afmeting C)
Batterijduur	Bij alkalinecellen, indien 4 uur per dag op normaal volume, totaal zo'n 70 uur.
Frequentiebereik	FM 87,50 – 108 MHz AM 522 – 1710 kHz (9 kHz/stap) of AM 520 – 1710 kHz (10 kHz/stap)

Circuitkenmerk

Luidspreker	2,5 inch 8 Ohm
Uitgangsvermogen	800 + 800 mW
Koptelefooningang	3,5mm dia.
Antennesysteem	Telescopische antenne

NL



Als u op een moment in de toekomst dit product zou willen weggooien, merk dan op dat elektrische apparatuur niet weggegooid hoort te worden in het huisafval. Recycle alstublieft uw producten indien de faciliteiten hiervoor aanwezig zijn. Raadpleeg uw plaatselijke stadhuis of uw leverancier voor advies betreffende recycleren. (Richtlijn betreffende Afgedankte Elektrische en Elektronische Apparatuur)