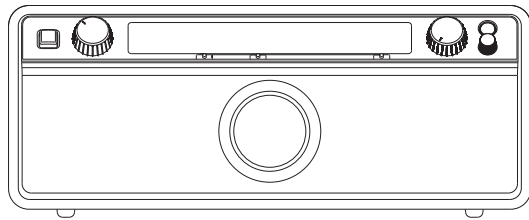


WR-12BT



D

Version 1

WICHTIGE SICHERHEITSHINWEISE

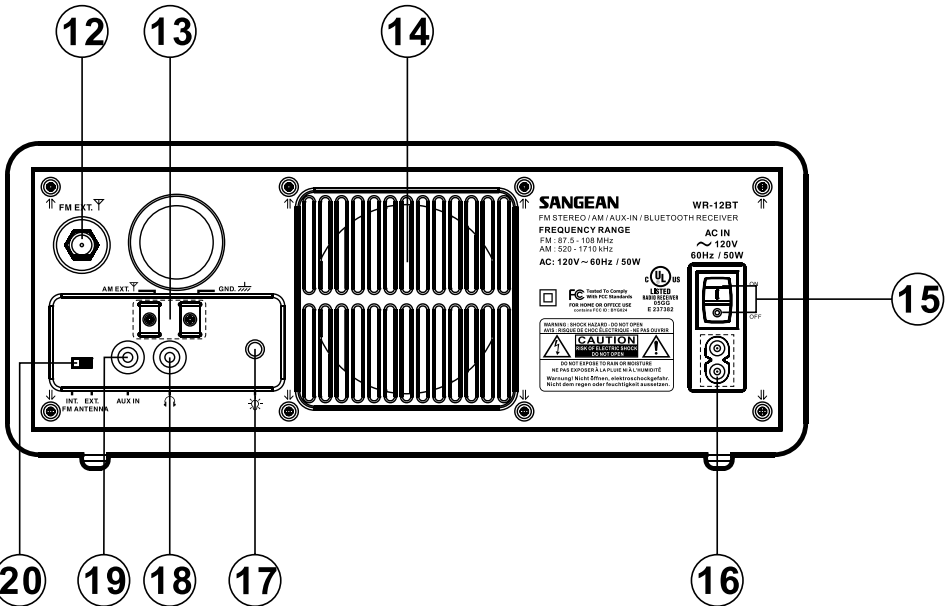
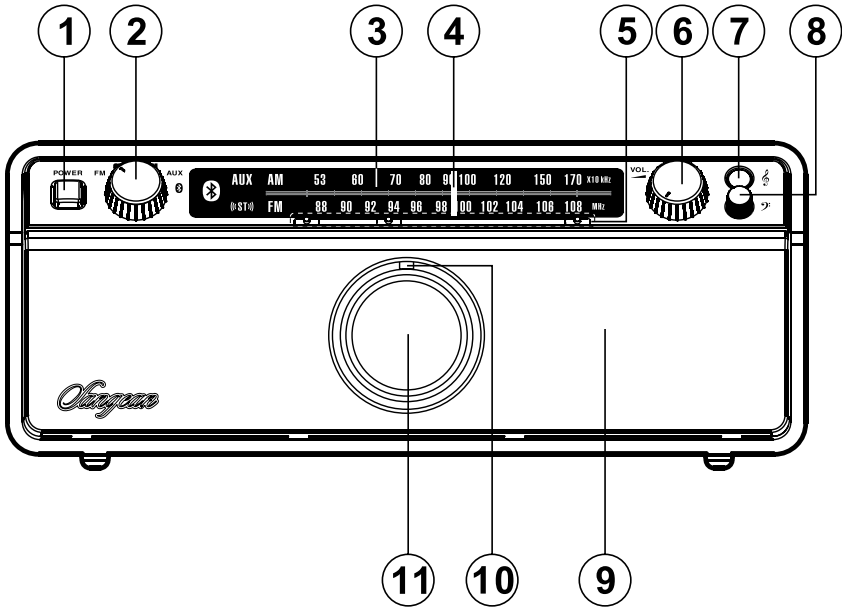
1. Lesen Sie sich diese Anleitung durch.
2. Bewahren Sie diese Anleitung auf.
3. Beachten Sie alle Warnhinweise.
4. Befolgen Sie die Anweisungen.
5. Benutzen Sie dieses Gerät nicht in der Nähe von Wasser.
6. Nur mit einem trockenem Tuch reinigen.
7. Blockieren Sie keine Ventilationsöffnungen. Stellen Sie das Gerät entsprechend der Anweisungen des Herstellers auf.
8. Stellen Sie das Gerät nicht in der Nähe von Hitzequellen, wie z. B. Heizungen, Herden oder anderen Geräten die Hitze produzieren (z. B. Verstärker) auf.
9. Wenn Ihr Gerät über einen polarisierten oder geerdeten Stecker verfügt, machen Sie auf keinen Fall diese Sicherheitsfunktion unbrauchbar. Ein polarisierter Stecker hat zwei Flügel, bei denen einer breiter als der andere ist. Verfügt der Stecker über eine Erdung, so ist ein dritter Erdungsflügel vorhanden. Der breite und der Erdungsflügel sind eingebaute Sicherheitsvorrichtung en. Wenn der Netzstecker Ihres Geräts nicht in Ihre Steckdose passt, wenden Sie sich bitte an einen ausgebildeten Elektriker.

10. Schützen Sie das Netzkabel vor Druckeinwirkung, insbesondere am Stecker, Steckdosen oder am Ausgangspunkts des Geräts.
11. Verwenden Sie lediglich vom Hersteller angegebenes Zubehör.
12. Das Gerät darf nur dann mit Wagen, Gestellen, Dreifüßen, Halterungen oder Tischen verwendet werden, wenn diese vom Hersteller entsprechend angegeben wurden oder zusammen mit dem Gerät verkauft wurden. Wenn ein Wagen benutzt wird, muss darauf geachtet werden, dass das Gerät nicht zusammen mit dem Wagen umkippt und Verletzungen verursacht.



13. Ziehen Sie bei Gewittern oder bei längerer Nichtbenutzung den Stecker aus der Steckdose.
14. Wenden Sie sich im Wartungsfall nur an ausgebildetes Wartungspersonal. Das Gerät sollte in Wartung gegeben werden, nachdem es in irgendeiner Weise beschädigt wurde, wie z.B. bei Beschädigung des Netzkabels, nachdem Flüssigkeit über das Gerät gegossen wurde oder Gegenstände in das Gerät gelangt sind, es herunter gefallen ist, nicht auf normale Weise funktioniert oder Regen bzw. Feuchtigkeit ausgesetzt wurde.

15. Um Feuer und elektrischen Schlägen vorzubeugen, vermeiden Sie es das Gerät Regen oder Feuchtigkeit auszusetzen.
16. Ein Stromschlaggefahrsymbol und ein grafisches Warnsymbol sind zur Vorbeugung an der Unterseite des Geräts angebracht.
17. Dieses Gerät darf keinen Wassertropfen und -spritzern ausgesetzt werden. Gegenstände die mit Flüssigkeiten gefüllt sind dürfen nicht auf das Gerät gestellt werden.
18. Übermäßiger Schalldruck von Kopfhörern kann Hörschäden verursachen. Höhere Einstellungen am Equalizer verursachen höhere Signalspannungen am Kopfhörerausgang.
19. Der Netzstecker sollte sich immer möglichst nahe am Radio befinden und leicht zugänglich bleiben, um ihn in Notfällen schnell und einfach aus der Steckdose ziehen zu können.
20. Wenn der Netzstecker oder eine Steckdose zum Ein- und Ausschalten des Geräts benutzt wird, achten Sie bitte immer darauf, dass die Steckdose jeder Zeit für den Benutzer erreichbar bleibt.



Bedienelemente

- ① Ein / Aus
- ② Frequenzbandauswahl
- ③ Frequenzanzeige
- ④ Frequenzzeiger
- ⑤ Frequenzmarkierung
- ⑥ Lautstärke
- ⑦ Höhen
- ⑧ Bass
- ⑨ Lautsprecher
- ⑩ Frequenz-LED-Anzeige
- ⑪ Frequenzdrehknopf
- ⑫ Externer Typ-F-Antennenanschluss
- ⑬ Externer MW-Antennenanschluss
- ⑭ Subwoofer
- ⑮ Netzschalter
- ⑯ Netzkabelanschluss
- ⑰ Dimmer
- ⑱ Kopfhöreranschluss
- ⑲ AUX-Eingang
- ⑳ Extern / intern-Antennenschalter

Einschalten des Radios

Netzbetrieb

Bevor Sie das Netzkabel am Radio anschließen, vergewissern Sie sich bitte, dass die Netzspannung für das Gerät geeignet ist. Stecken Sie den Netzstecker am Ende des mitgelieferten Netzkabels in den Stromversorgungsanschluss an der Rückseite des Radios und schalten Sie den Netzschalter ein.

Antennenkonfiguration für den UKW-Empfang

Das Radio wird mit eingebauter MW/UKW-Antenne und externer Antenne ausgeliefert.

Zur Benutzung der internen Antenne stellen Sie sicher, dass der Antennenschalter auf der Rückseite des Radio in der Position INT. FM ANTENNA steht. Wenn Sie eine externe Antenne benutzen, können Sie dadurch den UKW-Empfang verbessern. Es können zwei Arten von Antennen verwendet werden. Sie können die mitgelieferte UKW-Wurfantenne am F-Antennen-Anschluss anschließen und den Antennendraht für optimalen Empfang auslegen.

Sie können ebenfalls ein 75-Ohm-Koaxialkabel für eine Außenantenne an den Anschluss anschließen. Achten Sie darauf, den Antennenschalter auf externe Position zu stellen, wenn Sie die mitgelieferte Wurfantenne oder eine Außenantenne verwenden. In einigen europäischen Ländern müssen Sie den mitgelieferten Antennenanschlussadapter verwenden, um die Außenantenne anschließen zu können.

Benutzung des Radios – UKW

1. Vergewissern Sie sich, dass die UKW-Antenne im Voraus eingestellt wird und schalten Sie den Netzschalter an der Rückseite des Geräts ein.
2. Betätigen Sie den Ein/Aus-Schalter an der Gerätevorderseite.
3. Drehen Sie am Frequenzbanddrehknopf zur Auswahl von FM MONO) oder ST (-Stereo).

Hinweis: Wenn der eingestellte UKW-Radiosender nur über ein schwaches Signal verfügt, kann u. U. ein Rauschen hörbar sein. Es ist möglich solche Störgeräusche zu reduzieren, indem der Empfang von Stereo auf Mono umgestellt wird.

4. Drehen Sie den Frequenzdrehknopf auf den gewünschten Sender. Im UKW-Modus wird die Frequenz in MHz (Megahertz) angegeben. Die LED-Frequenzanzeige erscheint am hellsten, wenn eine optimale Einstellung vorhanden ist. Im Stereo-Modus, leuchtet die ST-Anzeige auf und zeigt an, dass es sich beim eingestellten Sender um einen Stereo-Sender handelt.
5. Stellen Sie die Lautstärke auf ein angenehmes Maß.
6. Betätigen Sie den Ein/Aus-Schalter zum Ausschalten des Radios.

Antennenkonfiguration für den MW-Empfang

Das Radio verfügt über eine eingebaute MW-Antenne, die im Normalfall für den Empfang ausreichen sollte. Um den MW-Empfang zu verbessern, können Sie eine MW-Außenantenne mit dem externen MW-Antennenanschluss verbinden.

Bedienung des Radios - MW

1. Betätigen Sie den Ein/Aus-Schalter an der Gerätevorderseite.
2. Drehen Sie den Frequenzdrehknopf auf den gewünschten Sender. Im MW-Betrieb wird die Frequenz in kHz (Kilohertz) angegeben. Die LED-Frequenzanzeige erscheint am hellsten, wenn eine optimale Einstellung vorhanden ist.
3. Drehen Sie Ihr Radio für einen optimalen Empfang.
4. Stellen Sie die Lautstärke auf ein angenehmes Maß.
5. Betätigen Sie den Ein/Aus-Schalter zum Ausschalten des Radios.

Frequenzmarkierung

Dieses Gerät ermöglicht es Ihnen die Frequenz von 3 Ihrer Lieblingssender zu markieren, sodass Sie immer sofort finden können, wenn Sie das nächste Mal einen Sender einstellen.

Benutzung von Kopfhörern

Kopfhörer, die mit diesem Radio verwendet werden, müssen mit einem 3,5-mm-Klinkenstecker ausgestattet sein. Schließen Sie den Stecker der Kopfhörer an dem entsprechend markierten Anschluss an der Rückseite des Radios an. Wenn die Kopfhörer angeschlossen sind, wird die Tonausgabe über die Lautsprecher automatisch unterbunden.

WICHTIG: Übermäßiger Schalldruck von Kopfhörern kann zu Hörschäden führen.

AUX-Eingang

Schließen Sie eine Stereo- oder Mono-Audiogerät (z. B. einen Walkman, iPod oder digitalen Multimedia-Player) an diesen Eingang an, um dessen Audiosignal über die Lautsprecher wiederzugeben.

Dimmer

Die Helligkeit der Frequenzanzeige kann eingestellt werden. Wenn Sie das Gerät im Schlafzimmer zu verwenden, bevorzugen Sie u. U. eine höhere Helligkeit im Bereitschaftsbetrieb als die Standardeinstellung.

Bass-/Höhensteuerung

Der Klang des Radios Ihrem persönlichen Geschmack oder den Musikstücken, die Sie gerade hören, angepasst werden. Sie können auch die Höhen und Bässe Ihren persönlichen Vorstellungen anpassen.

Hinweis: Um die Lautstärke ohne Störungen einzustellen, halten Sie die Höhen- und Basstasten gedrückt. Die Höhen/Tiefen-Einstellung wird dadurch nicht verändert.

Anhören von Bluetooth-Musik

Sie müssen Ihr Bluetooth-Gerät mit Ihrem Radio koppeln, bevor Sie können Bluetooth-Musik über Ihr WR-12BT abspielen können. Mithilfe einer Pairing-Verbindung wird eine permanente Verbindung geschaffen, sodass die zwei Geräte sich immer gegenseitig erkennen.

Verbindungsaufbau mit Ihrem Bluetooth-Gerät

1. Drehen am Frequenzbanddrehknopf zur Auswahl der Bluetooth-Funktion. Das Bluetooth-Symbol blinkt für 3 Sekunden in der Anzeige.
2. Aktivieren Sie Bluetooth auf Ihrem Gerät entsprechend dessen Bedienungsanleitung und bauen Sie eine Verbindung zu Ihrem WR-12BT auf. Bei manchen Mobiltelefonen ist es notwendig den Passcode "0000" einzugeben.
3. Sobald die Verbindung hergestellt ist, bleibt das Bluetooth-Symbol erleuchtet. Sie können dann Musik auf Ihrem Bluetooth-fähigen Gerät über das WR-12BT abspielen.

Hinweis: Wenn es zwei Bluetooth-Geräte gleichzeitig nach dem WR-12BT suchen, wird das Radio auf beiden Geräte als verfügbar angezeigt. Wenn allerdings eines der Geräte eine Verbindung mit dem WR-12BT aufbaut, verschwindet das Radio von der Liste auf dem anderen Bluetooth-Gerät und ist nicht mehr zu finden.

Hinweis: Wenn Ihr Bluetooth-fähiges Gerät kurzzeitig die Verbindung mit dem WR-12BT verliert, wird die Verbindung automatisch innerhalb 7 Minuten erneut aufgebaut, soweit es möglich ist. Sollte Unterbrechung länger als 7 Minuten dauern, müssen Sie Ihr Gerät erneut manuell verbinden mit dem Radio verbinden. Achten Sie darauf, dass während dieser Wartezeit kein anderes Bluetooth-Gerät mit dem Radio verbunden werden kann.

Verbindung zu Ihrem Bluetooth-Gerät trennen

Drehen Sie den Frequenzbanddrehknopf auf ein beliebiges Band außer Bluetooth oder trennen Sie das Bluetooth-fähige Gerät ab. Das Bluetooth-Symbol fängt an zu blinken und zeigt damit an, dass die Bluetooth-Verbindung deaktiviert wurde.

Technische Daten

Stromversorgung:

AC 120 V / 60 Hz / 50 W (max.) (US-Version)

AC 230 V / 50 Hz / 50 W (max.) (Europa-Version)

Frequenzbereich:

UKW 87,5 - 108 MHz

MW 520 - 1710 kHz

Aux-Eingang:

3,5 mm, Stereo

Internes Antennensystem:

MW - eingebaute Ferritantenne

UKW - eingebauter Antennendraht

Externer Antennenanschluss:

MW-Antennenanschluss

UKW-F-Antennenanschluss

Ausgangsleistung:

3 W + 3 W Stereo-Verstärker (1 kHz)

10 W Subwoofer-Verstärker (100 Hz)

Lautsprecher:

Stereo: 2,25 Zoll, 8 Ohm x 2

Subwoofer: 3,5 Zoll, 8 Ohm x 1

Kopfhörerausgang:

Ø 3,5 mm Stereo-Anschluss

Ausgangsleistung: 3 mW + 3 mW (32 Ohm Impedanz)

D

Veränderungen der Spezifikationen ohne vorherige Ankündigung vorbehalten.



Sollten sind irgendwann das Gerät nicht mehr benutzen, bedenken Sie bei der Entsorgung bitte, dass Altgeräte niemals mit dem normalen Hausmüll entsorgt werden sollten. Bitte geben Sie das Gerät zur Wiederverwertung ab, wenn entsprechende Einrichtungen existieren. Wenden Sie sich bitte an Ihre lokalen Behörden oder Ihren Händler für mehr Informationen zur Entsorgung dieses Geräts. (WEEE-Richtlinie - Waste Electrical and Electronic Equipment Directive)