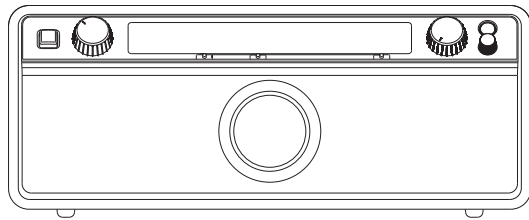


WR-12BT



E

Version 1

IMPORTANTES INSTRUCCIONES DE SEGURIDAD

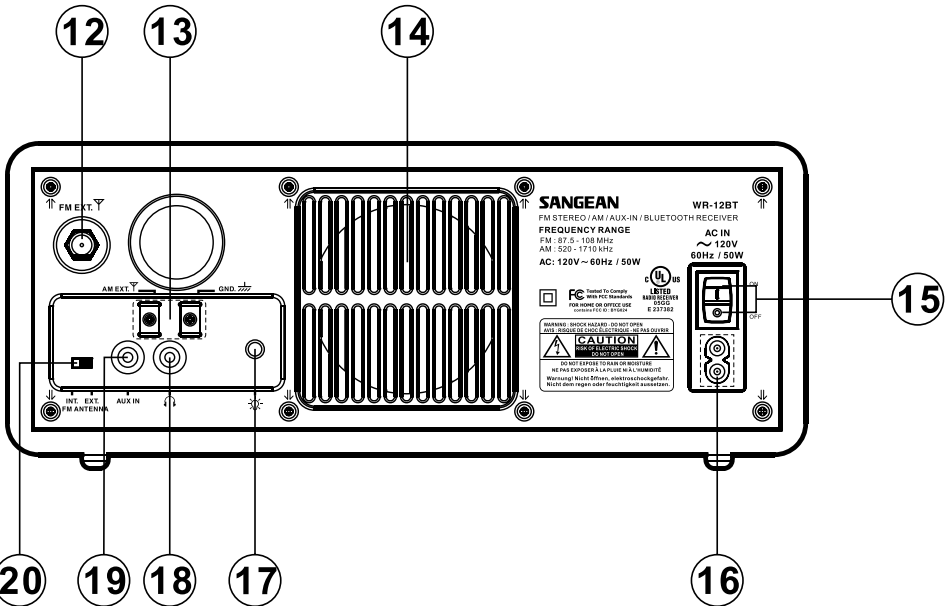
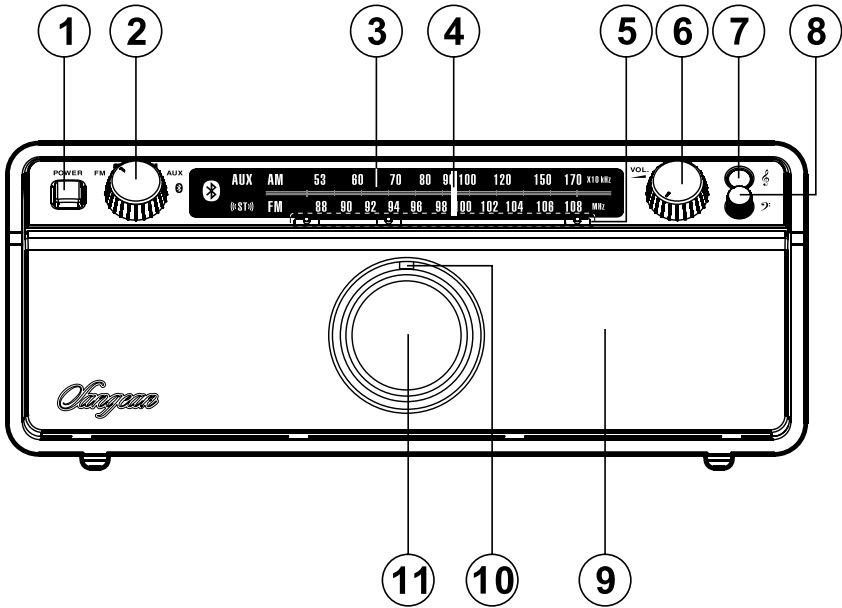
1. Lea estas instrucciones.
2. Conserve estas instrucciones.
3. Observe todas las advertencias.
4. Siga todas las instrucciones.
5. No use este aparato cerca del agua.
6. Límpielo solo con un trapo seco.
7. No obstruya las aberturas de ventilación. Instale según las instrucciones del fabricante.
8. No instale cerca de fuentes de calor, como radiadores, estufas, fuegos de cocina u otros aparatos (incluyendo amplificadores) que produzcan calor.
9. No ignore el propósito de seguridad del enchufe polarizado o de tipo de toma de tierra. Un enchufe polarizado tiene dos hojas, una más ancha que la otra. Un enchufe de tipo de toma de tierra tiene dos hojas y una tercera clavija de toma de tierra. La hoja ancha o la tercera clavija tienen un propósito de seguridad. Si el enchufe proporcionado no se ajusta a su toma de corriente, consulte a un electricista para que se ocupe de la sustitución de la toma obsoleta.
10. Evite pisar o pellizcar el cable de alimentación, especialmente en la zona del enchufe, toma de corriente y el punto en el que sale del aparato.

11. Utilice únicamente accesorios especificados por el fabricante.
12. Úselo solo con el carrito, soporte, trípode, apoyo o mesa especificado por el fabricante o vendido con el aparato. Cuando use un carrito, extreme la precaución al desplazar la combinación carrito/aparato para evitar los daños producidos por un posible vuelco.



13. Desenchufe este aparato durante las tormentas o cuando no lo use por un periodo prolongado.
14. Para su reparación, acuda a personal cualificado. Será preciso reparar el aparato cuando este haya resultado dañado de cualquier forma, como en los casos de daños en el cable de alimentación o en el enchufe, derrame de líquidos sobre el aparato o caída de objetos sobre este, exposición a la lluvia o la humedad, ausencia de un funcionamiento normal o impacto consecuencia de una caída.
15. Para reducir el riesgo de incendio o descarga eléctrica, no exponga este aparato a la lluvia o la humedad.

16. La marca de peligro de descarga y su símbolo gráfico asociado se encuentran en el panel inferior de la unidad.
17. No someta el aparato a goteos ni salpicaduras, ni coloque objetos que contengan líquidos sobre este.
18. Una presión sonora excesiva en los oídos proveniente de los auriculares podría acabar afectando a su capacidad auditiva. Un mayor ajuste que el inactivo en el ecualizador llevará a mayores voltajes de señal en la salida de audio para los oídos y los auriculares.
19. El cable de alimentación deberá encontrarse cerca de la radio, siendo además fácilmente accesible, para que, en caso de emergencia, si se desea desconectar la radio, baste con desenchufar el aparato de la toma de corriente.
20. El aparato deberá permanecer operativo allá donde el enchufe de la red de suministro o un acoplador del aparato se empleen como elementos de desconexión.



Controles

- ① Botón Power
- ② Control giratorio de selección de banda
- ③ Escala dial
- ④ Indicador dial
- ⑤ Marcador dial
- ⑥ Control de volumen
- ⑦ Control de agudos
- ⑧ Control de graves
- ⑨ Altavoz
- ⑩ Indicador LED de sintonización
- ⑪ Control de sintonización
- ⑫ Terminal de antena externa del tipo F
- ⑬ Terminal de antena externa AM
- ⑭ Altavoz de subwoofer
- ⑮ Interruptor principal de encendido AC
- ⑯ Toma para el cable de alimentación
- ⑰ Control de intensidad lumínica
- ⑱ Toma para auriculares
- ⑲ Toma AUX IN
- ⑳ Interruptor de antena externa/interna

Encendido de su radio

Uso del voltaje AC

Antes de enchufar el cable de alimentación a la radio, asegúrese de que el voltaje AC es el correcto. Conecte un extremo del cable de alimentación a la toma de corriente AC de la parte posterior de la unidad y encienda el interruptor principal de encendido.

Configuración de la antena para la recepción de FM

La radio viene acompañada de una antena AM/FM interna y de una antena externa.

Para usar la antena interna FM, asegúrese de seleccionar la posición de antena interna (por ejemplo, INT. FM ANTENNA) del interruptor de antena externa/interna FM de la parte posterior de la unidad. En cuanto a la antena externa, podrá usarla para mejorar la recepción FM. Podrá usar dos tipos de antena. Podrá usar la antena de cable FM que se suministra en el terminal de antena de tipo F y ajustar el cable para obtener la mejor recepción.

Podrá también conectar un cable coaxial de 75 ohmios de antena de exteriores al terminal. Asegúrese de seleccionar la posición externa del interruptor de antena externa/interna cuando use la antena de cable suministrada o cuando conecte la antena de exteriores. En algunos países europeos, puede que tenga que conectar el adaptador de terminal de antena suministrado para conectar la antena de exteriores.

Funcionamiento de su radio FM

1. Asegúrese de haber configurado la antena FM primero y de haber encendido el interruptor principal de encendido de la parte posterior de la unidad.
2. Pulse el botón Power del panel frontal de la unidad.
3. Gire el control de selección hasta la posición FM (MONO) o ST(FM estéreo).

Nota: Si la emisora de radio FM que está escuchando ofrece una señal débil, entonces podrá oírse un siseo. Será posible reducir este siseo haciendo que la radio reproduzca la emisora en mono, en lugar de estéreo.

4. Gire el control de sintonización para seleccionar la emisora que desee. En el modo FM, la escala de sintonización estará marcada en MHz (Megahercios). El indicador LED de sintonización se mostrará en su modo más brillante cuando se haya conseguido la mejor sintonización. En el modo ST, el indicador LED de sintonización ST se iluminará cuando se haya sintonizado una emisora en estéreo.
5. Ajuste el control de volumen a su gusto.
6. Pulse el botón Power para apagar la radio.

Configuración de la antena para la recepción AM

La radio incorpora una antena AM interna que debería bastar para el uso ordinario. Para mejorar la recepción de AM, podrá conectar la antena AM de exteriores al terminal de antena externa AM.

Funcionamiento de su radio AM

1. Pulse el botón Power del panel frontal de la unidad.
2. Gire el control de sintonización para seleccionar la emisora que desee. En el modo AM, la escala de sintonización estará marcada en kHz (Kilohercios). El indicador LED de sintonización se mostrará en su modo más brillante cuando se haya conseguido la mejor sintonización.
3. Oriente su radio para la mejor recepción.
4. Ajuste el control de volumen a su gusto.
5. Pulse el botón Power para apagar la radio.

Marcador dial

Este aparato le permitirá marcar 3 de las frecuencias de sus emisoras favoritas, para que usted pueda encontrar una emisora determinada inmediatamente la próxima vez que sintonice las emisoras.

Uso de los auriculares

El uso de los auriculares adecuados para esta radio se hará mediante una clavija para toma de 3,5mm. Introduzca la clavija de los auriculares en la toma marcada en la parte posterior de la radio. Cuando los auriculares estén conectados, el altavoz quedará automáticamente desactivado.

Importante: Una presión sonora excesiva proveniente de los auriculares podría provocar pérdida de oído.

Toma AUX IN

Conecte una fuente de audio estéreo o mono (como un walkman CD, iPod o reproductor digital de música) a esta entrada para escuchar el programa de audio por el altavoz.

E

Control de intensidad lumínica

El brillo de la escala dial podrá ajustarse. Si usa la unidad en el dormitorio, es posible que prefiera un nivel de brillo superior al estándar.

Control de agudos / graves

El audio de su radio podrá ajustarse para adecuarse a su gusto, según sea el material que esté escuchando en el momento. Podrá ajustar los niveles de agudos y graves para ajustarse a sus preferencias.

Nota: Para ajustar el volumen sin interferencias, podrá mantener pulsado el botón de graves y agudos. El ajuste de graves/agudos no variará.

Para escuchar música Bluetooth

Necesitará emparejar su dispositivo Bluetooth con su radio antes de la conexión automática para reproducir/transmitir música Bluetooth en su WR-12BT. El emparejamiento crea un vínculo permanente entre ambos dispositivos, por el que siempre podrán reconocerse entre ellos.

Emparejamiento de su dispositivo Bluetooth

1. Gire el control de selección de banda para seleccionar la función Bluetooth. El icono Bluetooth del panel parpadeará en menos de 3 segundos.
2. Active Bluetooth en su dispositivo siguiendo su manual del usuario para la conexión con su WR-12BT. En algunos teléfonos móviles será necesario introducir la contraseña "0000".
3. Una vez conectado, el icono Bluetooth permanecerá iluminado. Ahora podrá reproducir la música de su dispositivo habilitado para Bluetooth en su WR-12BT.

Nota: Si hubiera dos dispositivos Bluetooth buscando su WR-12BT, este estará disponible en ambos. Sin embargo, si uno de los dispositivos se conecta con el WR-12BT primero, el otro dispositivo Bluetooth no podrá encontrar el WR-12BT en su lista.

Nota: Si su dispositivo habilitado para Bluetooth se desconecta temporalmente de su WR-12BT, mientras esa desconexión no dure más de 7 minutos, su dispositivo siempre podrá conectarse automáticamente con su radio. Si la desconexión superara los 7 minutos, entonces será preciso efectuar la reconexión de su dispositivo a su radio manualmente. Tenga en cuenta que, durante el periodo de desconexión, ningún otro dispositivo podrá emparejarse o conectarse con su radio.

Desconexión de su dispositivo Bluetooth

Gire el control de selección de banda hasta cualquier banda que no sea Bluetooth o desconecte el dispositivo habilitado para Bluetooth. La luz LED para el icono Bluetooth empezará entonces a parpadear, indicando la desconexión del Bluetooth.

Especificaciones

Alimentación:

AC 120 V/60 Hz/50W (máx.) (versión EE.UU.)

AC 230 V/50 Hz/50W (max.) (versión europea)

Cobertura de frecuencias:

FM 87.50 - 108 MHz

AM 520 - 1710 kHz

AUX-IN:

3,5mm de diámetro, estéreo

Sistema de antena interna:

Antena interna AM de ferrito

Antena de cable FM incorporad

Terminal de antena externa:

Terminal de antena AM

Terinal de antena FM del tipo F

Potencia:

Amplificador estéreo de 3W+3W (1 kHz)

Amplificador de subwoofer de 10W (100Hz)

Altavoz:

Estéreo: 2,25 pulgadas 8 ohmios x 2

Subwoofer: 3,5 pulgadas 8 ohmios x 1

Toma para auriculares:

3,5 mm de diámetro. Toma estéreo Salida estéreo

Potencia de salida: 3mW + 3mW (32ohmios de impedancia)

La empresa se reserva el derecho de modificar las especificaciones sin notificación previa.



Si, en lo sucesivo, usted tuviera que deshacerse de este producto, por favor, tenga en cuenta que los productos eléctricos usados no deben ser depositados junto con los desechos del hogar. Por favor, recicle allí donde se disponga de instalaciones para estos fines. Consulte a las autoridades locales o a su distribuidor sobre consejos de reciclaje (Directiva de Desechos de Equipos Eléctricos y Electrónicos).