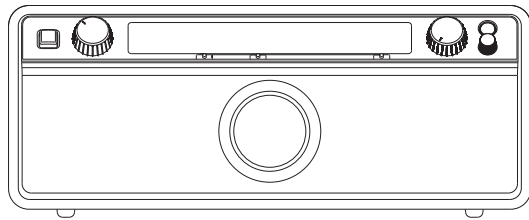


WR-12BT



F

Version 1

INSTRUCTIONS IMPORTANTES CONCERNANT LA SÉCURITÉ

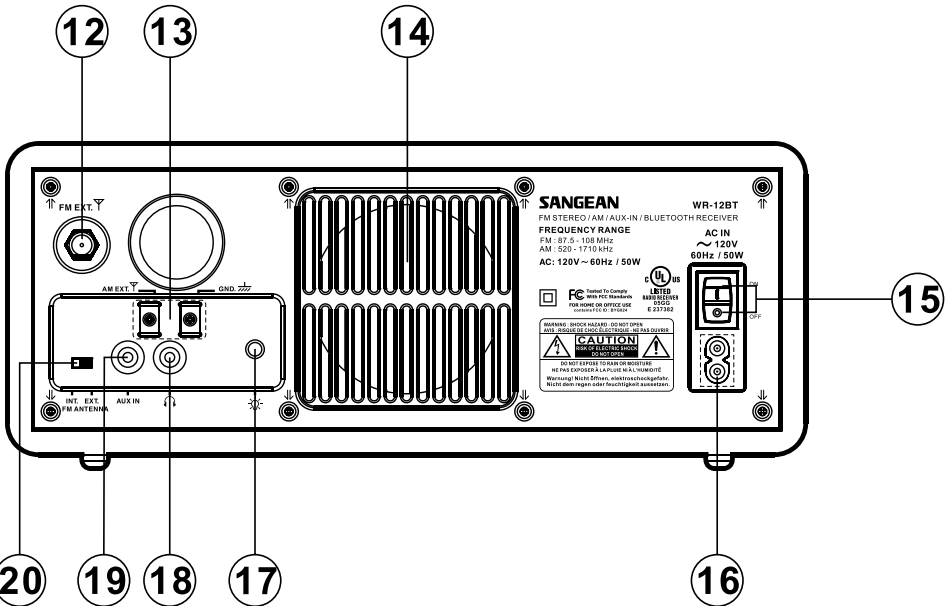
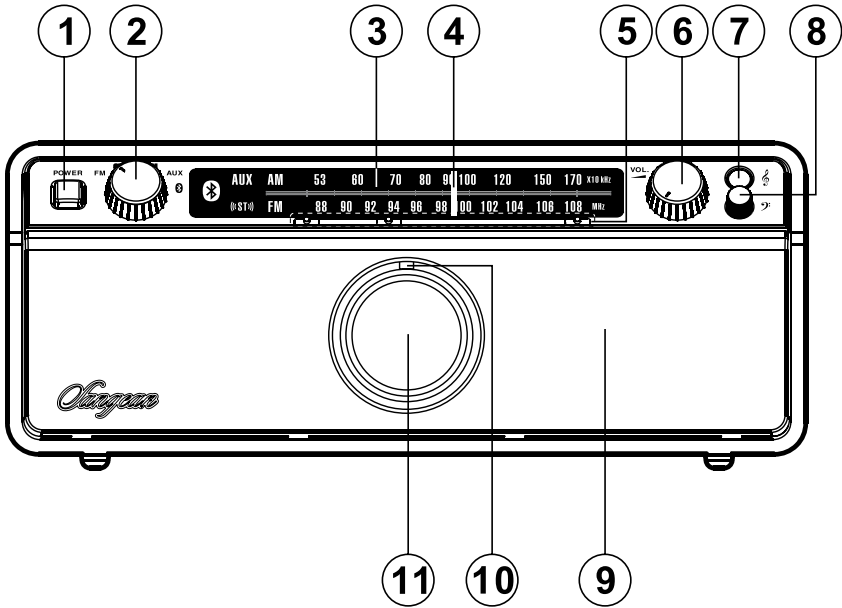
1. Lisez ces instructions.
2. Conservez ces instructions.
3. Tenez compte de toutes les mises en garde.
4. Suivez toutes les instructions.
5. N'utilisez pas cet appareil à proximité de l'eau.
6. Ne nettoyez qu'à l'aide d'un linge sec.
7. N'obstruez aucune voie de ventilation. Installez conformément aux instructions du fabricant.
8. N'installez pas à proximité de sources de chaleur telles que radiateurs, registre de chaleur, poêle ou autres appareils (y compris les amplificateurs) qui produisent de la chaleur.
9. Ne sous-estimez pas l'objectif de sécurité des prise polarisées ou de type terre. Une prise polarisée a deux fiches dont l'une est plus large que l'autre. Une prise de type terre a deux fiches plus une fiche supplémentaire de raccord à la terre. La fiche large ou la troisième dent sont conçues pour votre sécurité. Si la prise fournie ne s'adapte pas à votre installation, consultez un électricien pour le remplacement de votre installation obsolète.

10. Protégez le cordon d'alimentation contre les piétinements ou les pincements, particulièrement au niveau des branchements, prises de courant, et du point d'où il sort de l'appareil.
11. N'utilisez que les extensions/accessoires spécifiés par le fabricant.
12. N'utilisez qu'avec un chariot, support, trépied, crochet ou table spécifié par le fabricant, ou vendu avec l'appareil. Lorsque vous utilisez un chariot, soyez attentif lorsque vous déplacez la combinaison chariot/appareil pour éviter les blessures dues au renversement.



13. Débranchez cet appareil lors des orages ou lorsqu'il est inutilisé pendant une longue période.
14. Confiez toute réparation à du personnel de maintenance qualifié. La réparation est nécessaire lorsque l'appareil a été endommagé de quelque sorte, par exemple si le cordon d'alimentation ou la prise sont endommagés, si du liquide a été répandu ou si des objets sont tombés dans l'appareil, si ce dernier a été exposé aux moisissures ou à la pluie, s'il ne fonctionne pas normalement, ou qu'il a chuté.

15. Pour réduire le risque d'incendie ou de choc électrique, n'exposez pas cet appareil à la pluie ou l'humidité.
16. Le symbole de risque d'étouffement et les symboles graphiques associés sont présents sur la face inférieure de l'unité.
17. L'appareil ne doit pas être exposé aux égouttements ou aux éclaboussures et aucun objet rempli de liquide ne doit être placé dessus.
18. Une pression excessive dans les oreilles et les écouteurs peuvent diminuer l'audition. Les réglages hauts qui désactivent le fil des égaliseurs amènent à des tensions de signal fortes sur la sortie pour les oreilles et les écouteurs.
19. La prise d'alimentation doit être proche de la radio, et facilement accessible afin de n'avoir qu'à débrancher la prise du secteur pour pouvoir déconnecter l'appareil en cas d'urgence.
20. Lorsque L'alimentation principale ou un appareil de raccordement sert de sectionneur, le sectionneur doit toujours rester en état de marche.



Commandes

- ① Touche d'alimentation
- ② Molette de sélection de fréquence
- ③ Échelle des fréquences
- ④ Indicateur de fréquence
- ⑤ Marqueur de fréquence
- ⑥ Contrôle du volume
- ⑦ Contrôle des aigus
- ⑧ Contrôle des basses
- ⑨ Enceinte
- ⑩ Indicateur lumineux de réglage
- ⑪ Molette Tuning (réglage de station)
- ⑫ Terminal d'antenne externe type F
- ⑬ Terminal d'antenne externe AM
- ⑭ Caisson de basse
- ⑮ Interrupteur d'alimentation CA principal
- ⑯ Prise pour câble Alimentation AC
- ⑰ Bouton gradateur
- ⑱ Prise écouteurs
- ⑲ Prise entrée Auxiliaire
- ⑳ Interrupteur antenne externe/interne

Allumer votre radio

Utilisation sur secteur

Avant de brancher le cordon CA dans la radio, assurez-vous que la tension CA est correcte. Insérez la prise sur l'extrémité du cordon d'alimentation fournie sur la prise secteur à l'arrière de la radio et allumez l'interrupteur d'alimentation principal.

Réglage de l'antenne pour la réception FM

La radio est fournie avec une antenne AM/FM intégrée et une antenne externe.

Pour utiliser une antenne interne, assurez-vous que l'interrupteur d'antenne FM externe/interne à l'arrière de votre radio est sur la position d'antenne interne (par exemple INT. FM ANTENNA). Pour ce qui est de l'antenne externe, elle permet d'améliorer la réception FM. Deux types d'antennes peuvent être utilisées. Vous pouvez utiliser l'antenne fil FM dans le terminale d'antenne de type F et régler le fil pour une meilleure réception.

Vous pouvez aussi attacher un câble coaxial 75 ohm d'antenne extérieure sur le terminal. Assurez-vous que l'interrupteur d'antenne externe/interne est sur la position externe lorsque vous utilisez l'antenne fil fournie ou que vous connectez à une antenne extérieure. Dans certains pays européens, vous devez connecter un adaptateur de terminal pour l'antenne fournie pour la connexion à une antenne extérieure.

Utiliser votre radio FM

1. Assurez-vous que vous avez réglé l'antenne FM au préalable et allumez l'interrupteur d'alimentation principal à l'arrière de l'unité.
2. Appuyez sur la touche d'alimentation située sur le panneau avant.
3. Tournez la molette de sélection de fréquence sur FM (MONO) ou ST (FM stéréo).

Remarque: Si la station de radio FM que vous écoutez a un signal faible, vous pourrez entendre des bruissements. Il est possible de réduire ce bruissement en forçant la radio à jouer en mono plutôt qu'en stéréo.

4. Ajustez la commande de réglage de fréquence pour sélectionner la station de votre choix. En mode FM, l'échelle de fréquence est marquée en MHz (mégahertz). L'indicateur de réglage DEL apparaîtra au plus clair lorsque le meilleur réglage a été obtenu. En mode ST, l'indicateur DEL de réglage ST s'allumera lorsqu'une station de radio stéréo est réglée.
5. Réglez le contrôle volume pour une écoute confortable.
6. Appuyez sur la touche Alimentation pour éteindre la radio.

Réglage de l'antenne pour la réception AM

La radio est fournie avec une antenne AM qui devrait être suffisante pour une écoute normale. Pour améliorer la réception AM, vous pouvez connecter l'antenne AM extérieure avec le terminal d'antenne AM externe.

Utiliser votre radio AM

1. Appuyez sur la touche d'alimentation située sur le panneau avant.
2. Ajustez la commande de réglage de fréquence pour sélectionner la station de votre choix. En mode AM, l'échelle de fréquence est marquée en KHz (kilohertz). L'indicateur de réglage DEL apparaîtra au plus clair lorsque le meilleur réglage a été obtenu.
3. Tournez votre radio pour une meilleure réception.
4. Réglez le contrôle volume pour une écoute confortable.
5. Appuyez sur la touche Alimentation pour éteindre la radio.

Marqueur de fréquence

Cet appareil vous permet de marquer 3 de vos stations favorites, afin de pouvoir trouver la station particulière immédiatement la prochaine fois que vous réglerez les stations.

Utilisation des écouteurs

Les écouteurs utilisables avec cette radio doivent être équipés d'une prise de 3,5 mm. Insérez la prise des écouteurs dans la prise marquée sur le côté arrière de la radio. Lorsque les écouteurs sont branchés, l'enceinte est déconnectée automatiquement.

Important: Une pression sonore excessive des casques ou des écouteurs peut entraîner une perte d'audition.

Prise entrée Auxiliaire

Connectez une source audio mono ou stéréo (comme un baladeur CD, un iPod ou un lecteur de musique numérique) sur cette entrée pour écouter le programme audio par l'enceinte.

F

Bouton gradateur

La luminosité de l'échelle des fréquences peut être réglée. Si vous utilisez l'unité dans une chambre, vous préférez peut-être un niveau de luminosité en veille inférieur au réglage standard.

Contrôle des aigus / des graves

Le son de votre radio peut être réglé pour correspondre à vos goûts personnels en fonction de la musique que vous écoutez. Autrement, vous pouvez régler les niveaux de basses et de grave selon vos préférences personnelles.

Remarque: Pour régler le volume sans interférence vous pouvez appuyer sur les boutons aigus et graves. Cela ne changera pas vos paramètres aigus/graves.

Écouter de la musique par Bluetooth

Vous devez coupler votre appareil Bluetooth avec votre radio avant de pouvoir relier automatiquement pour lire / télécharger de la musique par Bluetooth sur votre WR-12 BT. Le couplage crée un « lien » permanent permettant aux deux appareils de se reconnaître mutuellement.

Coupler votre appareil Bluetooth

1. Tournez la molette de sélection de bande pour sélectionner la fonction Bluetooth. L'icône Bluetooth sur l'écran se mettra à clignoter sous 3 secondes.
2. Activez le Bluetooth sur votre appareil conformément au manuel d'instruction pour le relier à votre WR-12 BT. Avec certains mobiles, vous aurez peut-être à saisir le mot de passe « 0000 »
3. Une fois connectée, l'icône Bluetooth restera allumée. Vous pouvez désormais lire de la musique sur votre appareil avec fonction Bluetooth via le WR-12 BT.

Remarque: S'il y'a deux appareils Bluetooth en recherché du WR-12 BT, il indiquera sa disponibilité sur les deux appareils. Cependant, si un appareil se connecte avec le WR-12 BT en premier, alors l'autre appareil Bluetooth ne trouvera pas le WR-12 BT sur sa liste.

Remarque: Si votre appareil avec fonction Bluetooth est temporairement déconnecté de votre WR-12 BT. Aussi longtemps que la déconnexion ne dure pas plus de 7 minutes, votre appareil peut se reconnecter sur votre radio de nouveau automatiquement. Si la déconnexion dure plus de 7 minutes, alors vous devrez reconnecter manuellement votre appareil sur la radio. Soyez conscient que pendant la période de déconnexion, aucun autre appareil Bluetooth ne peut se coupler ou se connecter avec votre radio.

Déconnecter votre appareil Bluetooth

Tournez la molette de sélection de bande sur n'importe quelle autre bande que le Bluetooth ou déconnectez l'appareil avec la fonction Bluetooth. La lumière LED pour l'icône Bluetooth commencera alors à clignoter pour indiquer la désactivation du Bluetooth.

Spécifications

Alimentation secteur:

AC 120 V/60 Hz/50W (max) (version US)

AC 230 V/50 Hz/50W (max) (version US)

Couverture de fréquence:

FM 87,50 - 108 MHz

AM 520 - 1710 kHz

ENTRÉE AUXILIAIRE:

Diamètre 3,5 mm, stéréo

Systeme d'antenne interne:

Antenne ferrite AM intégrée

Antenne fil FM intégrée

Terminal antenne externe:

Terminal antenne AM

Terminal antenne type F FM

Puissance de sortie

Amplificateur stéréo 3W + 3W (1 kHz)

Amplificateur caisson graves 10 W (100 Hz)

Enceinte:

Stéréo 2.25 pouces 8 ohm x 2

Caisson de grave: 3,5 pouces 8 ohm x 1

Prise écouteurs:

3,5 mm de diamètre Sortie stéréo prise stéréo

Puissance de sortie : 3mW + 3mW (impédance 32ohm)

L'entreprise se réserve le droit de modifier les spécifications sans notification.



Si à l'avenir vous devez vous débarrasser de ce produit, veuillez noter que: Les produits électriques ne peuvent pas être jetés avec le reste des déchets ménagers. Si possible, amenez l'appareil à un centre de recyclage. Vérifiez auprès de votre municipalité ou de votre détaillant pour en savoir plus sur le recyclage. (Directive relative aux déchets d'équipements électriques et électroniques).