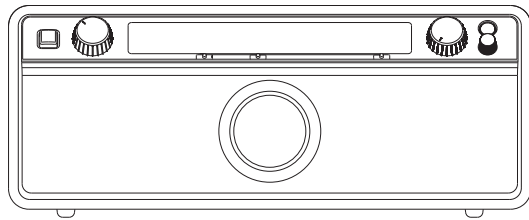


WR-12BT



NL

Version 1

BELANGRIJKE VEILIGHEIDSINSTRUCTIES

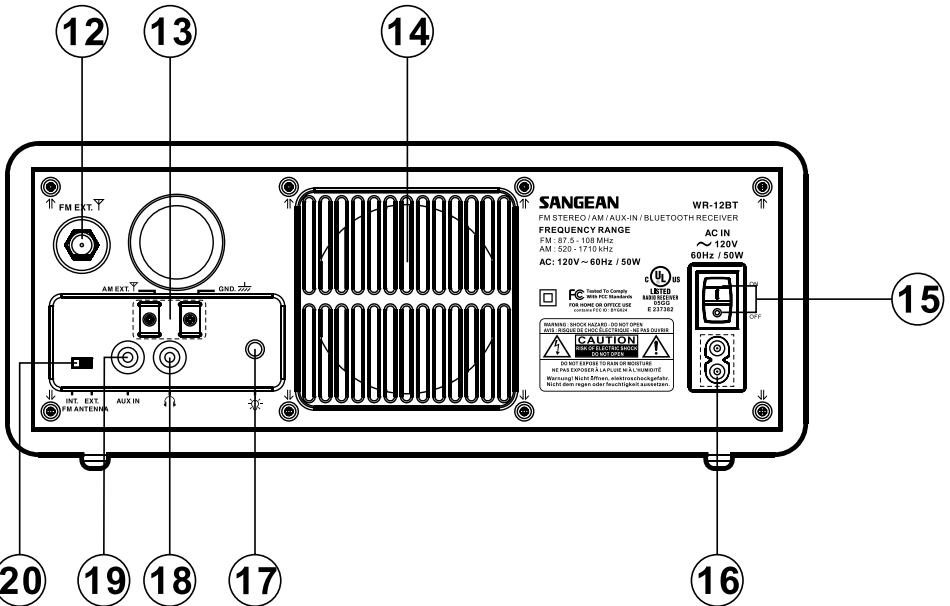
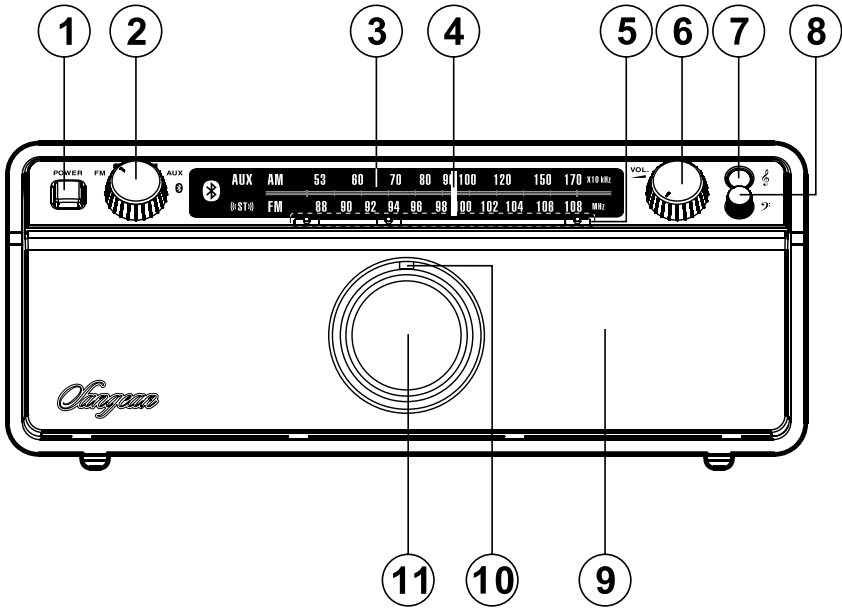
1. Lees deze instructies.
2. Bewaar deze instructies.
3. Neem alle waarschuwingen in acht.
4. Volg alle instructies.
5. Gebruik het apparaat niet in de buurt van water.
6. Alleen schoonmaken met een droge doek.
7. Blokkeer de ventilatieopeningen niet. Installeer in overeenstemming met de instructies van de fabrikant.
8. Niet installeren in de buurt van warmtebronnen, zoals radiatoren, kachels of andere apparaten (inclusief versterkers) die warmte produceren.
9. Omzeil de veiligheidsdoeleinden van de gepolariseerde stekker niet. Een gepolariseerde stekker heeft twee pinnen, één is breder dan de ander. Een geaarde stekker heeft twee pinnen en een derde aardepin. De brede pin of derde pin is voor uw veiligheid. Als de geleverde stekker niet in uw stopcontact past moet u een elektricien raadplegen voor vervanging van het verouderde stopcontact.
10. Bescherm het netsnoer tegen stappen of pletten bij de stekker, het stopcontact en het punt waar ze het apparaat verlaten.

11. Gebruik alleen accessoires/hulpstukken die door de fabrikant zijn gespecificeerd.
12. Alleen gebruiken met het wagentje, standaard, driepoot, haak of tafel die gespecificeerd is door de fabrikant of verkocht met het apparaat. Beweeg, als er een wagentje wordt gebruikt, het wagentje voorzichtig om verwonding door omvallen te voorkomen.



13. Haal de stekker van het apparaat uit het stopcontact tijdens onweer of als het apparaat voor lange tijd niet wordt gebruikt.
14. Laat alle onderhoud over aan gekwalificeerd onderhoudspersoneel. Er is onderhoud nodig wanneer het apparaat is beschadigd, bijvoorbeeld wanneer het netsnoer is beschadigd, er vloeistof is gemorst op of voorwerpen zijn gevallen in het apparaat zijn gevallen, het apparaat is blootgesteld aan regen of vocht, niet normaal werkt of is gevallen.
15. Stel het apparaat niet bloot aan regen of vocht om het risico van brand of elektrische schok te voorkomen.

16. De schokgevaar-markering en de bijbehorende afbeelding staan op de achterkant van het apparaat.
17. Het apparaat mag niet worden blootgesteld aan druppelend of spattend water en er mogen geen voorwerpen gevuld met vloeistof op het apparaat worden geplaatst.
18. Extreem hoge geluidsniveaus op oor- en koptelefoons kunnen het gehoor aantasten. Hogere instellingen op de equalizer leiden tot hogere voltagesignalen op de oor- en hoofdtelefoon.
19. De stekker moet zich in de buurt van de radio bevinden en moet altijd eenvoudig bereikt kunnen worden, zodat u de radio eenvoudig van het lichtnet kunt ontkoppelen in geval van nood. Haal in zo'n geval gewoon de stekker uit het stopcontact.
20. Als de stekker of een koppelapparaat wordt gebruikt als ontkoppelapparaat, zorg er dan voor dat deze eenvoudig bereikbaar blijft.



Bedieningselementen

- ① Power
- ② Draaiknop voor selecteren band
- ③ Afstemschaal
- ④ Afstemindicator
- ⑤ Afstemmarkering
- ⑥ Volumeregeling
- ⑦ Treble-regeling
- ⑧ Bass-regeling
- ⑨ Luidspreker
- ⑩ Afstem-LED-indicator
- ⑪ Afstemregeling
- ⑫ Externe antenne-aansluiting (F-type)
- ⑬ Externe antenne-aansluiting AM
- ⑭ Luidspreker subwoofer
- ⑮ Hoofdschakelaar stroom
- ⑯ Aansluiting netsnoer
- ⑰ Dimmer control
- ⑱ Hoofdtelefoonuitgang
- ⑲ AUX INGANG
- ⑳ Externe / interne antenneschakelaar

Uw radio van stroom voorzien

Gebruik met netstroom

Zorg er vóór u het netsnoer in het stopcontact steekt voor dat het lichtnet de juiste spanning heeft. Steek de stekker aan het uiteinde van het meegeleverde netsnoer in de aansluiting voor het netsnoer op de achterkant van de radio en zet de hoofdschakelaar voor stroom in de stand 'aan'.

Het instellen van de antenne voor FM-ontvangst

De radio is uitgerust met een ingebouwde AM/FM-antenne en een externe antenne.

Als u de interne FM-antenne wilt gebruiken, zorg er dan voor dat u de externe/interne antenneschakelaar op de achterkant van de radio in de stand interne antenne (bijv. INT. FM ANTENNA) heeft gezet. Er zijn twee soorten externe antennes die u kunt gebruiken voor het verbeteren van de FM-ontvangst. U kunt de meegeleverde FM-antenne in de F-type antenne-aansluiting steken en de draad in de juiste richting plaatsen voor de beste ontvangst. U kunt ook de 75 ohm coax-kabel van de buitenantenne aansluiten op de aansluiting. Zorg ervoor dat u de externe/interne antenneschakelaar in de stand externe antenne zet als u de ontvanger op de buiten-/dakantenne aansluit. Het is mogelijk dat u in sommige Europese landen, als uw antenne een verkeerd soort stekker heeft, de adapterstekker moet gebruiken om verbinding te maken met de buiten-/dakantenne.

Uw radio bedienen - FM

1. Zorg ervoor dat u de FM-antenne van tevoren heeft ingesteld en zet de hoofdschakelaar voor stroom op de achterkant van het apparaat in de stand 'aan'.
2. Druk op Power op het voorpaneel.
3. Draai de draaiknop voor het selecteren van de band naar de stand FM (MONO) of ST(FM stereo).

NL

Opmerking: Als u naar een FM-zender met een zwak signaal luistert dan kan er wat ruis hoorbaar zijn. Het is mogelijk de ruis te verminderen door de radio te dwingen de zender in mono af te spelen in plaats van stereo.

4. Draai aan de afstemknop om de gewenste zender te selecteren. De afstemschaal is in de FM-modus onderverdeeld in MHz (Megahertz). De afstem LED-indicator zal het felst branden als er zo goed mogelijk op een zender is afgestemd. De afstem-LED-indicator zal in de ST-modus oplichten als er is afgestemd op een stereozender.
5. Stel het volume naar wens in met behulp van de volumeregeling.
6. Druk op Power om de radio uit te schakelen.

Het instellen van de antenne voor AM-ontvangst

De radio is uitgerust met een ingebouwde AM-antenne die normaal gesproken goed genoeg is voor het luisteren naar AM-zenders. U kunt de AM-ontvangst verbeteren door een AM-buitenantenne aan te sluiten op de externe antenne-aansluiting voor de AM-antenne.

Uw radio bedienen - AM

1. Druk op Power op het voorpaneel.
2. Draai aan de afstemknop om de gewenste zender te selecteren. De afstemschaal is in de AM-modus onderverdeeld in kHz (Kilohertz). De afstem-LED-indicator zal het felst branden als het beste afstemresultaat is bereikt.
3. Draai uw radio voor de beste ontvangst.
4. Stel het volume naar wens in met behulp van de volumeregeling.
5. Druk op Power om de radio uit te schakelen.

Afstemmarkering

Het apparaat biedt de mogelijkheid om de frequentie van 3 van uw favoriete zenders te markeren, zodat u deze zenders onmiddellijk kunt vinden bij het afstemmen.

Gebruik met hoofdtelefoon

Als u een hoofdtelefoon wilt gebruiken in combinatie met deze radio, dan moet de hoofdtelefoon beschikken over een 3,5mm stekker. Steek de stekker in de hoofdtelefoonuitgang op de achterkant van de radio. Als de hoofdtelefoon is aangesloten, dan zal de luidspreker automatisch worden uitgeschakeld.

Belangrijk: Overmatige geluidsdruk van oortelefoons en hoofdtelefoons kan leiden tot gehoorverlies.

AUX INGANG

Sluit een stereo of mono audiobron (zoals draagbare CD-speler, iPod of digitale muziekspeeler) aan op deze ingang om via de luidspreker naar het audioprogramma te luisteren.

Dimmerregeling

De helderheid van de afstemschaal kan worden ingesteld. Als u het apparaat in de slaapkamer gebruikt, dan is het mogelijk dat u een hoger helderheidsniveau dan de standaardinstelling wenst.

Treble- / Bass-regeling

Het geluid op uw radio kan worden aangepast aan uw persoonlijke smaak voor het materiaal waar u naar luistert. U kunt zelf het treble- en basniveau naar eigen voorkeur instellen.

Opmerking: Om het volume zonder problemen aan te passen, kunt u de knoppen van treble en bass indrukken. Zo zullen uw treble- / bass-instelling niet veranderen.

Luisteren naar Bluetooth-muziek

U moet uw Bluetooth-apparaat pairen met uw radio voordat u de verbinding tot stand kunt brengen en kunt starten met het afspelen/streamen van Bluetooth-muziek met uw WR-12BT. Pairen creëert een permanente 'band' waardoor twee apparaten elkaar altijd kunnen herkennen.

Uw Bluetooth-apparaat pairen

1. Draai aan de draaiknop voor het selecteren van de band om de Bluetooth-functie te selecteren. Het Bluetooth-icoontje knippert binnen 3 seconden op het voorpaneel.
2. Activeer Bluetooth op uw apparaat (volgens de instructies in de handleiding van het apparaat) om verbinding te maken tussen het apparaat en uw WR-12BT. Bij sommige apparaten zult u een wachtwoord moeten invoeren, gebruik het wachtwoord "0000".
3. Zodra de apparaten verbinding hebben gemaakt, zal het Bluetooth-icoontje opgelicht blijven. U kunt nu muziek die is opgeslagen op uw Bluetooth-apparaat afspelen via uw WR-12BT.

Opmerking: Als er 2 Bluetooth-apparaten zoeken naar de WR-12BT, dan zal het apparaat op beide apparaten als beschikbaar worden getoond. Als een van beide apparaten echter een verbinding maakt met de WR-12BT, dan zal de WR-12BT niet meer op de lijst van het andere apparaat verschijnen.

Opmerking: Als de verbinding tussen uw Bluetooth-apparaat en uw WR-12 tijdelijk is verbroken en er binnen 7 minuten weer verbinding wordt gemaakt, dan kan het Bluetooth-apparaat automatisch verbinding maken met de radio. Als de verbinding langer dan 7 minuten wordt verbroken, dan moet u handmatig opnieuw verbinding maken met de ontvanger. Houd er rekening mee dat u tijdens deze 7 minuten geen andere Bluetooth-apparaten kunnen pairen en verbinden met uw ontvanger.

De verbinding met het Bluetooth-apparaat verbreken

Draai aan de draaiknop voor het selecteren van de band om een andere band dan de Bluetooth-band te selecteren of verbreek de verbinding op het Bluetooth-apparaat. De Bluetooth-LED zal daarna knipperen om aan te geven dat Bluetooth is uitgeschakeld.

Specificaties

Netstroom:

AC 120 V/60 Hz/50W (max) (Amerikaanse versie)

AC 230 V/50 Hz/50W (max) (Europese versie)

Frequentiebereik:

FM 87.50 - 108 MHz

AM 520 - 1710 kHz

AUX-IN:

3,5mm diameter, stereo

Intern antennesysteem:

AM Ingebouwde ferrietantenne

FM Ingebouwde draadantenne

Extern antennesysteem:

Antenne-aansluiting AM

Antenne-aansluiting FM (F-type)

Vermogen:

3W+3W stereo versterker (1 kHz)

10W subwoofer versterker (100Hz)

Luidspreker:

Stereo: 2,25inch 8 ohm x 2

Subwoofer: 3,5inch 8 ohm x 1

Hoofdtelefoonuitgang:

3,5 mm dia. Stereo-stekker Stereo-uitgang

Vermogen: 3mW + 3mW (impedantie 32ohm)

Het bedrijf behoudt zich het recht voor om de specificaties te wijzigen zonder voorafgaande kennisgeving.



Indien u zich op enig moment in de toekomst wenst te ontdoen van dit product, houd er dan rekening mee dat: afgedankte elektrische producten dienen niet verwijderd te worden met huishoudelijk afval. Recycle waar mogelijk. Neem contact op met uw gemeente of de winkelier voor recycling advies. (Afgedankte Elektrische en Elektronische Apparaten)