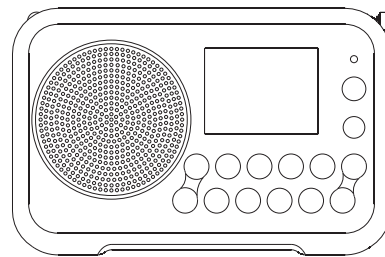


# DPR-76




**NL**

Revision 1

# Belangrijke veiligheidsinstructies

- 1.** Lees en begrijp alle veiligheids- en bedieningsinstructies vóór de radio wordt bediend.
- 2.** Bewaar deze instructies: De veiligheids- en bedieningsinstructies moeten worden bewaard voor toekomstige referentie.
- 3.** Neem waarschuwingen in acht. Alle waarschuwingen op het apparaat en de gebruiksaanwijzing moeten worden gevolgd.
- 4.** Volg alle gebruiksinstructies.
- 5.** Water en vocht: het apparaat mag niet worden gebruikt in de buurt van water. Niet gebruiken in de buurt van een bad, wastafel, wasbak, gootsteen, natte kelder, zwembad, enz.
- 6.** Haal de stekker uit het stopcontact voordat u het apparaat schoonmaakt. Gebruik alleen een vochtige doek voor het schoonmaken van de buitenkant van de radio.
- 7.** Zet de radio niet op een onstabiele kar, standaard, beugel of tafel. De radio kan vallen en ernstig persoonlijk letsel en schade aan de radio veroorzaken.
- 8.** Ventilatie: deze radio moet zodanig geplaatst worden dat de plaats of positie niet storend is voor een goede ventilatie. De radio moet bijvoorbeeld niet gebruikt worden op een bed, sofa, tapijt of andere zachte ondergronden die de ventilatie-openingen kan blokkeren. Plaats de radio niet op een ingebouwde plek, zoals in een kast die de luchtstroom door de ventilatie-openingen kan verminderen.
- 9.** Stroombronnen: de radio mag alleen worden gebruikt met het type stroombron dat staat aangegeven op het label. Als u niet zeker bent van het type stroomvoorziening in uw huis, raadpleeg dan de verkoper van uw radio of het elektriciteitsbedrijf.
- 10.** Netadapter: De adapter dient zo geplaatst te worden dat er niet op gelopen of gestapt wordt en dat er geen voorwerpen op worden gezet. Besteed extra aandacht aan de kabels bij stekkers, stopcontacten en het punt waar ze uit het toestel komen. Ontkoppel de netadapter door de adapter vast te houden, niet het snoer. Gebruik de radio alleen met het aangegeven type stroombron. Als u niet zeker bent van het type stroomvoorziening in uw huis, raadpleeg dan uw dealer of het plaatselijke elektriciteitsbedrijf.

11. Voorkom overbelasting van stopcontacten en verlengsnoeren. Dit kan resulteren in een risico van brand of elektrische schok. Steek nooit voorwerpen van welke aard ook in de openingen van de radio. De voorwerpen kunnen gevaarlijke spanningspunten of kortsluiting veroorzaken. Dit kan leiden tot brand of elektrische schok.
12. Haal de stekker uit het stopcontact als de radio voor lange tijd onbeheerd of ongebruikt is. Dit voorkomt schade door blikseminslag of plotselinge stroompieken.
13. Verwijder de batterijen als de radio voor lange tijd onbeheerd of ongebruikt is. De batterijen kunnen lekken en uw meubels of radio beschadigen.
14. Probeer niet zelf de radio te repareren. Het verwijderen van de behuizing kan u blootstellen aan gevaarlijke spanning, en zal de garantie ongeldig maken. Laat alle onderhoud over aan geautoriseerd servicepersoneel.
15. Voorwerpen en vloeistof – Duw nooit voorwerpen in de openingen van de radio, omdat deze gevaarlijke spanningspunten of kortsluiting kunnen veroorzaken met brand of elektrische schok als gevolg. Mors nooit vloeistoffen over het product.
16. Het apparaat moet worden gerepareerd door gekwalificeerd personeel wanneer:  
De netadapter of de stekker beschadigd is.  
Voorwerpen of vloeistof in de radio zijn gevallen.  
De radio is blootgesteld aan regen of water.  
De radio niet normaal werkt of tijdens gebruik een duidelijke verandering vertoont.  
De radio is gevallen, of de behuizing is beschadigd.

17. 

Luister niet voor lange perioden op hoog volume om mogelijke gehoorschade te voorkomen.


18.  **LET OP**

- minimale afstanden rond het apparaat voor voldoende ventilatie;
- de ventilatie mag niet worden belemmerd door ventilatieopeningen te bedekken met voorwerpen zoals kranten, tafelkleden, gordijnen, etc.;
- er mogen geen voorwerpen met open vlam, zoals brandende kaarsen, op het apparaat worden geplaatst;
- er moet aan het milieu worden gedacht bij de verwijdering van batterijen;
- het gebruik van het apparaat in tropische en / of gematigde klimaten.

19. Waarschuwing: batterijen (accu's of batterijen die geïnstalleerd zijn) mogen niet worden blootgesteld aan overmatige hitte zoals zonlicht, vuur en dergelijke.

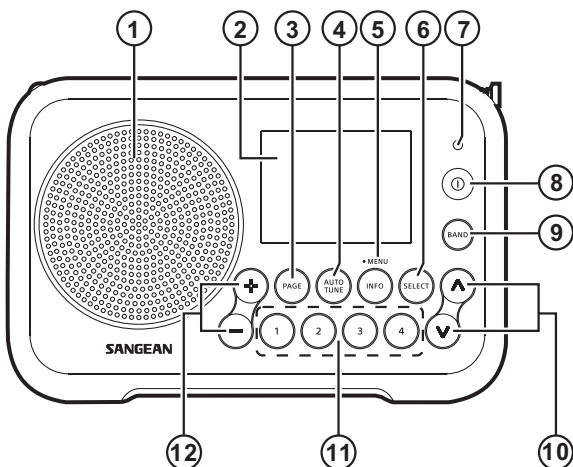
# Belangrijke informatie over het opladen en gebruik van oplaadbare batterijen

- 1.** Laad de batterijen altijd minimaal eens elke 2 maanden op.
- 2.** Zorg ervoor dat de batterijschakelaar in het batterijvak in de stand “NiMH” staat.
- 3.** Plaats de batterijen in het vak en let daarbij op de juiste polariteit van de batterijen (+ en -).
- 4.** Eerste gebruik: Laad nieuwe batterijen in één continue, ononderbroken oplaadbeurt op tot ze vol zijn. Deze eerste oplaadbeurt kan wat langer duren dan normaal. Voor een langere levensduur van batterijen wordt aanbevolen om batterijen altijd in één continue, ononderbroken oplaadbeurt op te laden tot de batterijen vol zijn en de batterijen daarna niet opnieuw op te laden zolang de batterijen nog vol zijn.
- 5.** Nieuwe batterijen zullen hun volledige capaciteit pas na enige tijd van gebruik bereiken (een aantal laad- en ontladcycli).
- 6.** Laat de volledige groep batterijen in de radio zitten en gebruik deze batterijen of een aantal van deze batterijen niet voor andere doeleinden. Dit resulteert in een mix van (volledig) opgeladen batterijen en (gedeeltelijk) lege batterijen. Dit kan de batterijen en de radio ernstig beschadigen bij het opladen.
- 7.** Het wordt aanbevolen de batterijen bij een kamertemperatuur tussen 5 graden C – 35 graden C op te laden. Bij lagere of hogere temperaturen kunnen de batterijen niet volledig worden opgeladen.
- 8.** Afhankelijk van de capaciteit van de batterijen, kan het opladen van “leeg” tot “vol” enkele uren in beslag nemen, zelfs tot 6 uur of meer.
- 9.** Laad batterijen niet op als de radio warm is of is blootgesteld aan warmtebronnen.
- 10.** Het wordt aanbevolen de metalen contactpunten van de batterijen en de oplader in de radio van tijd tot tijd te reinigen, bijv. met een schoonmaakspray voor elektronische contacten.
- 11.** Gebruik geen mix van oude en nieuwe oplaadbare batterijen.

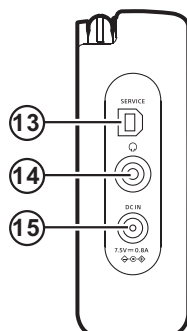
12. Gebruik geen mix van oplaadbare en niet-oplaadbare batterijen.
13. Gebruik geen mix van volle en lege oplaadbare batterijen.
14. Gebruik geen batterijen die een verschillende mAh-capaciteit hebben.
15. Gebruik geen beschadigde, vervormde of lekkende batterijen.
16. De weergave van het batterijniveau is slechts een indicatie en kan variëren, afhankelijk van het gebruikte soort batterijen.
17. Batterijen kunnen warm worden tijdens het opladen.
18. In koude omstandigheden zal de capaciteit van de batterijen veel lager zijn dan bij kamertemperatuur.
19. Batterijen (zelfs indien meegeleverd met de radio), zijn verbruiksartikelen, en vallen daarom niet garantievoorzwaarden van de radio.
20. Batterijen mogen niet worden weggegooid bij het huisvuil of worden verbrand.
21. Wegwerpbatterijen moeten indien mogelijk naar een geschikt recyclingcentrum worden gebracht.
22.  **LET OP** —  
"Explosiegevaar indien de batterijen worden vervanger door batterijen van een onjuist type."

# Bedieningselementen

## Vooraanzicht



## Linkeraanzicht

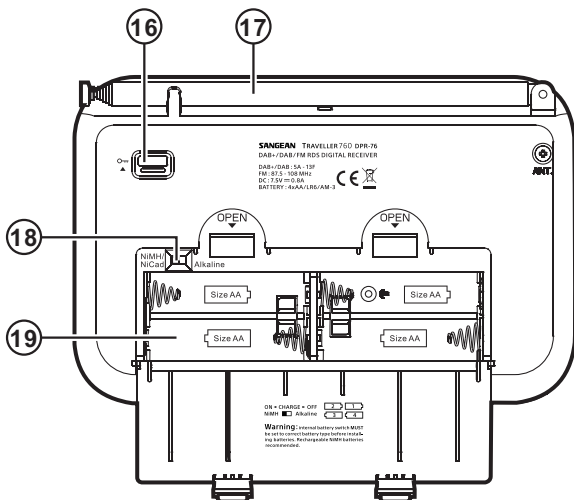


1	Luidspreker
2	LCD-display
3	Page
4	Auto Tune
5	Info / Menu
6	Select
7	Oplaad- / batterij-bijna-leeg-indicator
8	Aan / Uit-knop

9	Band
10	Tuning Up / Down
11	Voorkeurzender 1-4
12	Volume + / -
13	USB-poort voor software-updates
14	Hoofdtelefoonuitgang
15	DC-INGANG

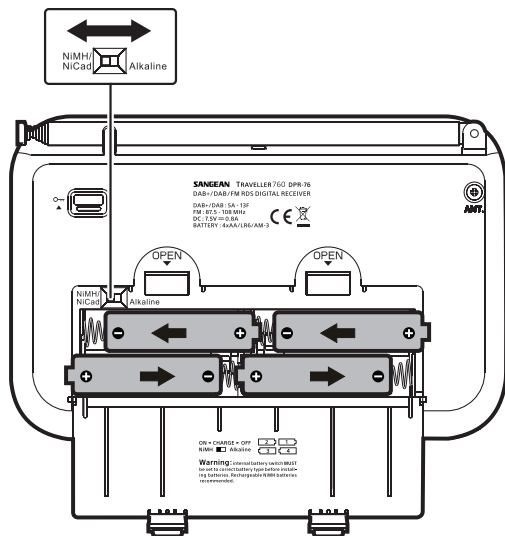
# Bedieningselementen

## Achteraanzicht



16	Vergrendelschakelaar
17	Telescopische antenne
18	NiMH / Alkaline-batterijschakelaar
19	Batterijvak

# Gebruik met batterijen



1. Open het batterijdeksel op de achterkant van het apparaat door de vergrendeling omlaag te drukken.

## **⚠️ OPMERKING**

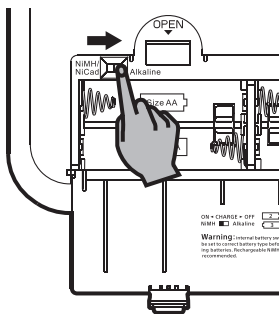
Controleer de stand van de NiMH / Alkaline-schakelaar voordat u de batterijen plaatst. Als u gebruik maakt van niet-oplaadbare batterijen, zorg er dan voor dat de NiMH / Alkaline-schakelaar in het batterijvak in de stand Alkaline staat. Als u gebruik maakt van oplaadbare batterijen, zorg er dan voor dat de NiMH / Alkaline-schakelaar in de stand NiMH staat.

2. Plaats 4x LR6 (AA) batterijen in de ruimte in het batterijvak. Zorg ervoor dat de batterijen worden geplaatst volgens het getoonde diagram. Sluit het deksel van het batterijvak.
3. Een batterij-bijna-leeg-indicator die rood is, een lager vermogen, vervorming en 'stotterend' geluid zijn allemaal tekenen dat de batterijen mogelijk moeten worden vervangen.
4. Als de radio gedurende een langere periode niet wordt gebruikt, wordt aanbevolen de batterijen uit de radio te halen.



## **⚠ BELANGRIJK**

Als u gebruik maakt van alkalinebatterijen, moet de batterijschakelaar in de stand Alkaline staan. Als dit niet het geval is, kan dit leiden tot ernstige schade aan de batterijen of de radio.

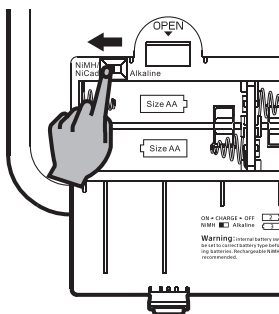


- Als u verwacht veel te luisteren en gebruik maakt van batterijen, wordt aanbevolen gebruik te maken van oplaadbare batterijen.

## **De batterijen opladen**

### **⚠ BELANGRIJK**

Als u gebruik maakt van oplaadbare batterijen, moet de batterijschakelaar in de stand NIMH staan. Batterijen worden alleen opgeladen als de radio is uitgeschakeld en is aangesloten op de netadapter.



De oplaadindicator knippert groen om aan te geven dat de batterijen worden opgeladen. Het volledig opladen van de batterijen neemt ongeveer 4-6 uur in beslag, afhankelijk van de capaciteit van de batterijen. De oplaadindicator blijft constant groen branden als de batterijen volledig zijn opgeladen. Het display toont de melding "Battery Full".

**Battery Full**

Als er tijdens het oplaadproces een defecte / beschadigde batterij wordt gedetecteerd, dan wordt de batterij-indicator weergegeven met een kruis onder het bijbehorende batterijnummer.



### **⚠️ OPMERKING**

- De duur van het opladen van uw batterijen kan variëren, afhankelijk van de capaciteit (het aantal mAh) van een batterij. Batterijen met een hogere capaciteit (een hogere mAh-waarde) moeten langer worden opgeladen.
- Als de batterijen leeg zijn, zal de batterij-indicator kort rood branden. De radio schakelt zichzelf daarna uit. U kunt de radio daarna mogelijk niet meer inschakelen tot de batterijen zijn opgeladen of tot de radio is aangesloten op de netadapter.
- Onder bepaalde omstandigheden kan de oplaadindicator uitschakelen nadat deze kort heeft geknipperd. Dit kan het geval zijn als de batterijen al zijn opgeladen of als de radio detecteert dat u probeert alkaline batterijen, verschillende soorten batterijen of oplaadbare batterijen met een verschillende capaciteit op te laden. In deze gevallen zal het opladen worden gestopt.

## Gebruik met netadapter

De netadapter voor dit apparaat levert 7.5 volt DC op 0.8A middelste pin positief. Plaats de stekker van de adapter in de DC-aansluiting op de linkerkant van de radio. Steek de adapter in een standaard stopcontact.

Als de adapter wordt gebruikt, dan zullen de batterijen automatisch worden uitgeschakeld. De netadapter moet uit het stopcontact worden gehaald als deze niet wordt gebruikt.

### **⚠️ BELANGRIJK**

De netadapter wordt gebruikt om uw radio aan te sluiten op het lichtnet. De netadapter moet tijdens normaal gebruik altijd bereikbaar blijven. Als u de radio volledig wilt loskoppelen van het lichtnet, trek de stekker van de netadapter dan volledig uit het stopcontact.

# Vergrendelschakelaar

De vergrendelschakelaar wordt gebruikt om onbedoeld bedienen van de radio te voorkomen.

1. Zet de vergrendelschakelaar op de achterkant van uw radio in de stand 'Vergrendelen' . De aan / uit-knop en alle andere knoppen zijn nu uitgeschakeld. Dit voorkomt het onbedoeld bedienen van uw radio, bijvoorbeeld als deze in uw koffer of reistas zit.
2. U kunt de vergrendeling ontgrendelen door de vergrendelschakelaar omlaag te schuiven naar de stand 'Ontgrendelen' .

## Uw radio bedienen – DAB

1. Strek de telescopische antenne voorzichtig uit.
2. Druk op de Aan / Uit-knop om uw radio in te schakelen. Het display toont voor een paar seconden de melding "Welcome to Digital Radio".
3. Als de radio voor het eerst wordt gebruikt, dan zal er een snelle scan op de Band III DAB-kanalen worden uitgevoerd. Als de radio al eerder is gebruikt, zal de laatst gebruikte zender worden geselecteerd.
4. Tijdens het scanproces zal de zenderteller worden opgehoogd als er nieuwe zenders worden gevonden en de zenders zullen worden toegevoegd aan de lijst die is opgeslagen in de radio. Het balkje geeft de voortgang van de scan aan.
5. Nadat het scannen is voltooid, zal de eerste zender (in alfabetische volgorde 0...9...A...Z) worden geselecteerd.
6. Als de zenderlijst na de scan nog steeds leeg is, zal uw radio kort de melding "No DAB Station" tonen.
7. Als er geen signalen worden gevonden, is het mogelijk dat u uw radio op een andere positie moet plaatsen voor betere ontvangst.

## Een zender selecteren – DAB

1. Als er een DAB-zender wordt afgespeeld, toont het display normaal gesproken de naam van de huidige zender en andere gerelateerde informatie.
2. Druk op Tuning Up / Down om door de lijst met beschikbare zenders te bladeren.
3. Druk op Select om de zender te selecteren. Het display kan de melding "Connecting..." tonen terwijl uw radio afstemt op de zender.
4. Gebruik Volume + / - om het volume naar wens in te stellen.

### OPMERKING

Als de radio na het selecteren van een zender niet afstemt op de zender, dan is het mogelijk dat u uw radio op een andere positie moet plaatsen voor betere ontvangst.

## Secundaire diensten – DAB

Sommige DAB-zenders hebben één of meer secundaire diensten. Als een radiozender een secundaire zender heeft, dan zal de secundaire zender in de zenderlijst verschijnen onder de hoofdzender (of primaire zender).

Druk, om naar een secundaire dienst te luisteren, op Tuning Up / Down om naar de gekozen zender te scrollen en druk op Select om af te stemmen op de zender. Als de secundaire dienst niet beschikbaar is (uit de lucht) dan zal de primaire dienst worden geselecteerd.

# Weergavemodi – DAB

Uw radio heeft in de modus DAB een reeks display-opties:

## 1. Druk op Info om door de verschillende opties te bladeren.

- |                               |  |
|-------------------------------|--|
| a. Tekst                      | Toont tekstberichten, zoals de artiest- of tracknaam, telefoonnummer, verkeersberichten, etc.  |
| b. Genre                      | Toont het soort zender waar naar geluisterd wordt, zoals Pop, Classic, News etc.   |
| c. Multiplexnaam / Frequentie | Toont de naam van de DAB multiplex waar de huidige zender toe behoort evenals de de uitzendfrequentie.   |
| d. Signaalfout / sterkte      | Toont de signaalfout en –sterkte voor de huidige zender. Een lager foutnummer geeft een betere kwaliteit van het radiosignaal aan. De balk voor signaalsterkte kan worden gebruikt bij het positioneren van de radio of de antenne. Voor goede ontvangst moet de balk bestaan uit 3 of meer blokjes. |
| e. Bitrate en audiotype       | Toont de digitale bitrate en audio codeerinformatie voor de huidige zender.  |
| f. Datum                      | Toont de huidige datum.  |
| g. DL Plus-tekst              | Sommige zenders kunnen naast de normale tekst ook aanvullende programma-informatie tonen. Als er geen informatie beschikbaar is, wordt de melding 'No info' getoond.   |

Er wordt altijd een indicator voor de signaalsterkte getoond in de rechteronderhoek van het display. Als de uitzending wordt ontvangen in stereo, dan zal het stereoluidspreker-symbool worden getoond. Als de huidige zender is opgeslagen als voorkeurszender, dan zal het nummer ook worden getoond.

## Nieuwe zenders zoeken – DAB

Het is mogelijk dat er na verloop van tijd nieuwe zenders beschikbaar zijn. Om naar nieuwe zenders te zoeken gaat u als volgt te werk:

1. Druk op de Aan / Uit-knop om uw radio in te schakelen.
2. Druk op Band om de DAB-radiomodus te selecteren.
3. Druk op Auto Tune om de scan te starten. U kunt ook Info / Menu ingedrukt houden om het DAB-menu te openen. Druk daarna op Tuning Up / Down om het item "Scan" te selecteren en druk op Select om de scan te starten. Het display toont de melding 'Scanning' en uw radio voert een scan uit op de DAB Band III-frequenties. Tijdens de scan zal de zenderteller worden opgehoogd als er nieuwe zenders worden gevonden en de zenders zullen worden toegevoegd aan de lijst die is opgeslagen in de radio. Het balkje geeft de voortgang van de scan aan.

## Handmatig afstemmen – DAB

U kunt handmatig afstemmen gebruiken om rechtstreeks af te stemmen op de verschillende Band III DAB-kanalen (5A tot 13F).

1. Zorg ervoor dat de radio in de DAB-modus staat en houd Info / Menu ingedrukt om het DAB-menu te openen.
2. Druk op Tuning Up / Down om "Manual tune" te selecteren.
3. Druk op Select om de optie handmatig afstemmen te openen.
4. Druk op Tuning Up / Down om het gewenste DAB-kanaal te selecteren.
5. Druk op Select om de radio af te laten stemmen op het geselecteerde kanaal.

# Instellen Dynamic Range Control – DAB

Dynamic Range Control (ook wel DRC) kan zachte geluiden eenvoudiger hoorbaar maken wanneer uw radio wordt gebruikt in een lawaaiige ruimte door het dynamisch bereik van het audiosignaal te verlagen.

1. Zorg ervoor dat de radio in de DAB-modus staat en houd Info / Menu ingedrukt om het DAB-menu te openen.
2. Druk op Tuning Up / Down om "DRC" te selecteren.
3. Druk op Select om de instelmodus voor DRC te openen. De huidige DRC-instelling wordt aangegeven met een asterisk.
4. Druk op Tuning Up / Down om de gewenste DRC-instelling te selecteren (de standaardinstelling is Off).  
'DRC high' - DRC is ingesteld zoals verzonden door de uitzender.  
'DRC low' - DRC niveau is ingesteld op 1 / 2 van datgene wat de uitzender verzendt.  
'DRC Off' - DRC is uitgeschakeld, uitgezonden DRC wordt genegeerd.
5. Druk ter bevestiging van de instelling op Select.

## OPMERKING

Niet alle DAB-uitzendingen maken gebruik van de DRC-functie. Als de uitzending geen ondersteuning biedt aan DRC, dan zal de DRC-Instelling op de radio geen effect hebben.

# Instellen zendervolgorde – DAB

Uw radio beschikt over 3 instellingen voor de zendervolgorde waaruit u kunt kiezen. De instellingen voor de zendervolgorde zijn: alfanumeriek, multiplex en actief.

## OPMERKING

De standaard zendervolgorde op uw radio is alfanumeriek.

1. Zorg ervoor dat de radio in de DAB-modus staat en houd Info / Menu ingedrukt om het DAB-menu te openen.
2. Druk op Tuning Up / Down om "Station order" te selecteren.
3. Druk op Select om de instelmodus voor de zendervolgorde te openen.
4. Druk op Tuning Up / Down om 'Alphanumeric', 'Multiplex' of 'Active' te selecteren.  
'Alphanumeric' - sorteert de zenderlijst alfanumeriek 0...9 A...Z.  
'Multiplex' - sorteert de zenderlijst op DAB-multiplex.  
'Active' - toont alleen de zenders waarvoor een signaal kan worden gevonden.  
De huidige instelling wordt aangegeven met een asterisk.
5. Druk op Select om de gekozen zendervolgorde te bevestigen.

## Niet – beschikbare zenders verwijderen – DAB

Als u bent verhuisd naar een ander deel van het land, dan is het mogelijk dat bepaalde zenders in de zenderlijst niet meer beschikbaar zijn. Ook kunnen bepaalde DAB-diensten van tijd tot tijd stoppen met uitzenden, of veranderen van locatie of frequentie. Zenders die niet gevonden kunnen worden of die erg lang niet zijn ontvangen worden in de zenderlijst gemarkeerd met een vraagteken. De verwijderfunctie zal de gemarkeerde DAB-zenders uit uw zenderlijst verwijderen.

1. Zorg ervoor dat de radio in de DAB-modus staat en houd Info / Menu ingedrukt om het DAB-menu te openen.
2. Druk op Tuning Up / Down om "Prune Station" te selecteren.
3. Druk op Select om de instelmodus te openen.
4. Druk op Tuning Up / Down om "Yes" of "No" te selecteren. Als u gebruik wilt maken van de functie voor het verwijderen van niet-beschikbare zenders, selecteer dan "Yes" en druk ter bevestiging op Select. Als u niet-beschikbare zenders niet wilt verwijderen, selecteer dan "No" en druk ter bevestiging op Select.

### **OPMERKING**

Als u uw radio heeft verplaatst naar een ander deel van het land, moet u ook opnieuw naar nieuwe zenders zoeken (zie het hoofdstuk 'Nieuwe zenders zoeken').



# Uw radio bedienen – FM

1. Strek de telescopische antenne voorzichtig uit.
2. Druk op de Aan / Uit-knop om uw radio in te schakelen.
3. Druk op Band om de FM-band te selecteren.
4. Houd Tuning Up ingedrukt om op hogere frequenties te scannen. (Of druk als alternatief eerst op Tuning Up en daarna op Auto Tune.) Uw radio scant in opwaartse richting (van lage naar hoge frequenties) en stopt automatisch als er een zender met voldoende signaalsterkte wordt gevonden.  
Houd om op lagere frequenties te zoeken Tuning Down ingedrukt. (Of druk als alternatief eerst op Tuning Down en daarna op Auto Tune.) Uw radio scant in neerwaartse richting en stopt automatisch als er een zender met voldoende signaalsterkte wordt gevonden.
5. Na een paar seconden wordt de tekst op het display bijgewerkt. Het display toont de frequentie van het gevonden signaal. Als het signaal sterk genoeg is en er RDS-gegevens beschikbaar zijn, zal de radio daarna de zendernaam tonen.
6. Als het uiteinde van de golfband wordt bereikt, zal de radio doorgaan vanaf het andere uiteinde van de golfband.
7. Druk op Volume + / - om het volume naar wens in te stellen.
8. Druk op de Aan / Uit-knop om uw radio uit te schakelen.

## Handmatig afstemmen – FM

1. Druk op de Aan / Uit-knop om uw radio in te schakelen.
2. Druk op Band om de FM-band te selecteren.
3. Druk op Tuning Up / Down om af te stemmen op een zender. De frequentie verandert met stappen van 50kHz.
4. Als het uiteinde van de golfband wordt bereikt, zal de radio doorgaan vanaf het andere uiteinde van de golfband.
5. Druk op Volume + / - om het volume naar wens in te stellen.

## Weergavemodi – FM

Uw radio heeft in de modus FM een reeks display-opties:

1. Druk op Info om te bladeren door de verschillende opties.
  - a. Tekst Toont tekstberichten, zoals de artiest- of tracknaam, telefoonnummer, verkeersberichten, etc.
  - b. Genre Toont het programmatype van de huidige zender, zoals Pop, Classic, Nieuws etc.
  - c. Frequentie Toont de frequentie van de FM-sigitaal.
  - d. Datum Toont de huidige datum.

### OPMERKING

Deze informatieweergave in de FM-modus is alleen beschikbaar als de radio RDS-informatie van de zender kan ontvangen.

De RDS-indicator aan de onderkant van het display geeft aan dat er RDS-gegevens beschikbaar zijn in de uitzending die wordt ontvangen.

## Instellen scangevoeligheid – FM

Uw radio zal normaal gesproken naar FM-zenders met een signaal dat sterk genoeg is voor goede ontvangst zoeken. Het is echter mogelijk dat u wilt dat de Auto-scan-functie ook zwakkere signalen kan vinden, mogelijk van verre radiozenders. Uw radio heeft een optie voor het zoeken naar lokale of verre zenders met de Auto-scan-functie.

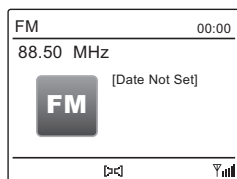
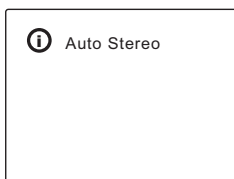
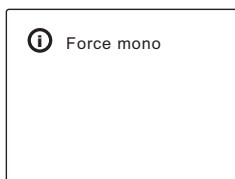
1. Houd in de FM-modus Info / Menu ingedrukt om het FM-menu te openen.
2. Druk op Tuning Up / Down om "Scan zone" te selecteren. Druk op Select om de instelling te openen. De huidige scaninstelling wordt aangegeven met een asterisk.
3. Druk op Tuning Up / Down om de optie 'Local' of 'Distant' te selecteren. De optie 'Distant' zorgt ervoor dat de radio ook zwakkere signalen kan vinden tijdens het scannen.
4. Druk ter bevestiging van de instelling op Select. De instelling 'Local' of 'Distant' wordt opgeslagen in de radio en blijft van kracht tot de instelling wordt veranderd of er een systeemreset wordt uitgevoerd.

## Schakelen tussen Stereo / Mono – FM

Als een FM-zender met een zwak signaal wordt ontvangen, kan er wat ruis hoorbaar zijn. Het is mogelijk deze ruis te verminderen door de radio te forceren de zender in mono, in plaats van in stereo, af te spelen.

**1** Zorg ervoor dat uw radio in de FM-modus staat en stem af op de gewenste FM-zender.

**2** Druk op Select om te schakelen naar mono of stereo. Het display toont de melding "Force mono" of "Auto Stereo". Als de uitzending in stereo wordt ontvangen, zal het stereoluidspreker-symbool worden getoond in het onderste deel van het display.



## Voorkeuzenders instellen in de DAB – en FM – modus

Er zijn 20 voorkeuzenders (5 pagina's x 4 voorkeuzenders) voor elk DAB- en FM-radio. De voorkeuzenders kunnen voor beide modi op dezelfde manier worden gebruikt.

1. Druk op de Aan / Uit-knop om uw radio in te schakelen.
2. Stem zoals eerder beschreven af op de gewenste radiozender.
3. Druk om de zender op te slaan als voorkeuzender op Page om de gewenste voorkeuzenderpagina (1 tot 5) te selecteren en houd daarna de gewenste voorkeuzenderknop (1-4) ingedrukt tot het display de melding "Preset saved" toont.
4. Zenders die al zijn opgeslagen als voorkeuzender kunnen worden overschreven door de bovenstaande procedure te volgen.

### **OPMERKING**

De voorkeuzenders worden in het geheugen bewaard als de radio wordt uitgeschakeld en losgekoppeld van het lichtnet.

## Een voorkeuzender oproepen in de DAB – en FM – modus

1. Druk op de Aan / Uit-knop om uw radio in te schakelen.
2. Selecteer de gewenste modus door op Band te drukken.
3. Druk op Page om de gewenste voorkeuzenderpagina te selecteren en druk kort op de voorkeuzenderknop van de gewenste voorkeuzender. Uw radio stemt af op de zender die is opgeslagen in het voorkeuzendergeheugen. Het gekozen voorkeuzendernummer wordt ook getoond in het onderste deel van het display, bijv. '★P2M1'.

# Automatisch de klok updaten

U kunt ervoor kiezen om de tijd van de radio automatisch in te stellen met behulp van DAB- of FM-uitzendingen. Na een stroomstoring zal de radio de klok weer instellen als u de radio inschakelt en in de modus DAB of FM zet. U kunt ook een tijd specificeren die niet automatisch wordt geüpdatet. In dit geval moet de klok altijd handmatig worden ingesteld na een stroomstoring.

1. Schakel de radio in en houd Info / Menu ingedrukt om het menu van de huidige modus te openen.
2. Druk op Tuning Up / Down om "System settings" te selecteren. Druk op Select om het menu met systeeminstellingen te openen. (Gebruik Tuning Up / Down en Select om "Back" te selecteren om terug te gaan naar een hoger niveau van het menu.)
3. Druk op Tuning Up / Down om "Time / Date" te selecteren. Druk op Select om de instelling te openen.
4. Druk op Tuning Up / Down om "Auto update" te selecteren. Druk op Select om het menu van het automatisch bijwerken te openen.
5. Druk op Tuning Up / Down om een van de opties "Update from DAB", "Update from FM", of "No update" te selecteren. Druk ter bevestiging van uw keuze op Select. De radio keert daarna terug naar de voorgaande menuweergave.

# Het klokformaat instellen

1. Schakel de radio in en houd Info / Menu ingedrukt om het menu van de huidige modus te openen.
2. Druk op Tuning Up / Down om "System settings" te selecteren. Druk op Select om het menu met systeeminstellingen te openen.
3. Druk op Tuning Up / Down om "Time / Date" te selecteren. Druk op Select om de instelling te openen.
4. Druk op Tuning Up / Down om "Set format" te selecteren. Druk op Select om de instelling van het klokformaat te openen. Het huidige klokformaat is gemarkeerd met een asterisk.
5. Druk op Tuning Up / Down om het 12- of 24-uursformaat te selecteren. Druk ter bevestiging van uw keuze voor het klokformaat op Select. Als het 12-uursformaat wordt geselecteerd, zal de radio een 12-uursklok met een AM- of PM-indicator tonen.

# De klok handmatig instellen

- 1.** Schakel de radio in en houd Info / Menu ingedrukt om het menu van de huidige modus te openen.
  - 2.** Druk op Tuning Up / Down om "System settings" te selecteren. Druk op Select om het menu met systeeminstellingen te openen.
  - 3.** Druk op Tuning Up / Down om "Time / Date" te selecteren. Druk op Select om de instelling te openen.
  - 4.** Druk op Tuning Up / Down om "Set Time / Date" te selecteren. Druk op Select om het instellen van de klok te openen. De dagcijfers knippen.
  - 5.** Druk op Tuning Up / Down tot de juiste dag wordt getoond op het display. Druk ter bevestiging van de instelling op Select. Daarna knippen de maandcijfers.
  - 6.** Druk op Tuning Up / Down om de juiste maand te selecteren. Druk op Select. Daarna knippen de jaarcijfers.
  - 7.** Druk op Tuning Up / Down om het juiste jaar te selecteren. Druk op Select. Daarna knippen de uurgcijfers.
  - 8.** Druk op Tuning Up / Down om het juiste uur te selecteren. Druk op Select. Daarna knippen de minuutcijfers.
  - 9.** Druk op Tuning Up / Down om het juiste aantal minuten te selecteren. Druk daarna op Select om de instelling te bevestigen.
- Als de radio is ingesteld om gebruik te maken van het 12-uursformaat, is er hier ook een optie voor het instellen van AM of PM voor de klok. Druk op Tuning Up / Down om AM of PM te selecteren. Druk ter bevestiging van de instelling op Select.

# Helderheidsregeling

De helderheid van het display kan worden aangepast als de radio in gebruik is.

1. Schakel de radio in en houd Info / Menu ingedrukt om het menu van de huidige modus te openen.
2. Druk op Tuning Up / Down om "System settings" te selecteren. Druk op Select om het menu met systeeminstellingen te openen.
3. Druk op Tuning Up / Down om "Backlight" te selecteren. Druk op Select om het menu met instellingen te openen.
4. Er zijn 2 instellingen in het menu van de achtergrondverlichting:
  - Time out:** voor het instellen van de tijdsduur voordat de achtergrondverlichting uitschakelt.
  - On level:** voor het instellen van de helderheid wanneer de radio in gebruik is.Druk op Tuning Up / Down om de gewenste optie te selecteren en druk op Select om uw instelling te bevestigen.

# Selecteren taal

Uw radio zal standaard alle menu's en berichten in het Engels weergeven. U kunt uw voorkeurstaal kiezen.

1. Schakel de radio in en houd Info / Menu ingedrukt om het menu van de huidige modus te openen.
2. Druk op Tuning Up / Down om "System settings" te selecteren. Druk op Select om het menu met systeeminstellingen te openen.
3. Druk op Tuning Up / Down om "Language" te selecteren. Druk op Select om het menu met instellingen te openen.
4. Druk op Tuning Up / Down tot de gewenste taal is geselecteerd en druk daarna ter bevestiging op Select.

# Hoofdtelefoonuitgang

Er zit een 3.5mm hoofdtelefoonuitgang op de linkerkant van uw radio voor gebruik met hoofdtelefoon. De interne luidspreker wordt automatisch gedempt als er een stekker in deze uitgang wordt gestoken.

Houd er rekening mee dat de gevoeligheid van hoofdtelefoons sterk kan variëren. We raden daarom aan het volume laag in te stellen voordat u de hoofdtelefoon aansluit op de radio. Het is ook aan te raden om het volume te verlagen voordat u de hoofdtelefoon loskoppelt.



## **BELANGRIJK**

Overmatige geluidsdruk van oortelefoons en hoofdtelefoons kan leiden tot gehoorverlies. Luister niet voor lange perioden op hoog volume om mogelijke gehoorschade te voorkomen.

# Fabrieksreset

U kunt de radio volledig resetten naar de oorspronkelijke staat door de volgende procedure uit te voeren. Alle door de gebruiker ingestelde instellingen zullen worden gewist door het uitvoeren van een fabrieksreset.

1. Schakel de radio in en houd Info / Menu ingedrukt om het menu van de huidige modus te openen.
2. Druk op Tuning Up / Down om "System settings" te selecteren. Druk op Select om het menu met systeeminstellingen te openen.
3. Druk op Tuning Up / Down om "Factory Reset" te selecteren. Druk op Select om de instelling te openen.
4. Druk op Tuning Up / Down om "Yes" of "No" te selecteren. Als u geen systeemreset wilt uitvoeren, selecteer dan "No" en druk daarna ter bevestiging op Select.
5. Druk, terwijl "Yes" is geselecteerd, op Select. Er wordt een volledige reset uitgevoerd. Alle voorkeurzenders en zenderlijsten worden gewist. Alle instellingen worden ingesteld op hun standaardwaarden. Na een systeemreset wordt de radio opnieuw opgestart. Het display toont de melding "Welcome to Digital Radio" en er wordt een scan op de DAB band III uitgevoerd. In geval van een storing als gevolg van elektrostatische ontlading, reset het product (het opnieuw aansluiten op de stroombron is mogelijk nodig) om normaal gebruik te hervatten.



## Weergave softwareversie

De weergave van de softwareversie is bedoeld voor referentie en klantenondersteuning en kan niet worden gewijzigd.

1. Schakel de radio in en houd Info / Menu ingedrukt om het menu van de huidige modus te openen.
2. Druk op Tuning Up / Down om "System settings" te selecteren. Druk op Select om het menu met systeeminstellingen te openen.
3. Druk op Tuning Up / Down om "SW version" te selecteren. Druk op Select om de softwareversie weer te geven.
4. Druk op Info / Menu om de weergave van de softwareversie te verlaten.

## USB – poort voor updaten software

Er kunnen van tijd tot tijd nieuwe softwarefuncties voor uw radio worden ontwikkeld. Uw radio biedt u daarom de mogelijkheid om de interne software up te daten met behulp van de USB-poort.

U moet niet proberen om uw radio up te daten, tenzij dit wordt aanbevolen door de klantenservice van Sangean. Het updaten van de software kan alle voorkeuzenders en instellingen die zijn opgeslagen op de radio wissen.

Het is mogelijk dat er in de toekomst software-updates beschikbaar zijn voor uw radio. Als er software-updates beschikbaar zijn, dan kunnen deze updates en informatie over het updaten van uw radio worden gevonden op:

<http://www.sangean.com>

Voor meer informatie, neem contact op met ons hoofdkantoor door een email te sturen naar [contact@sangean.com](mailto:contact@sangean.com)

1. Gebruik een micro-USB-kabel (niet meegeleverd) om de USB-poort op de linkerkant van de radio aan te sluiten op een USB-poort van uw PC.
2. Ga naar de bovenstaande website om de meest recente software te downloaden. Volg de instructies die door de update-software worden getoond op de PC om het updaten van de software te voltooien.

# Specificaties

Stroomvereisten	
Lichtnet	INGANG: AC 100-240 V ~ 50/60 Hz
	UITGANG: DC 7,5V - 0,8A - 6,0W
Batterijen	4 x LR6 (AA) alkalinebatterijen of NiMH-oplaadbare batterijen (niet inbegrepen)
Frequentiebereik	FM 87.5-108 MHz
	DAB 174.928-239.200 MHz
Luidspreker	8Ω 2W
Vermogen	0.5W
Hoofdtelefoonuitgang	3,5 mm diameter, stereo
Antennesysteem	DAB Telescopische antenne
	FM Telescopische antenne
Bedrijfstemperatuurbereik	0°C tot +35°C

Het bedrijf behoudt zich het recht voor de specificaties zonder voorafgaande kennisgeving te wijzigen.



Als u dit product op enig moment in de toekomst wilt weggooien, houd er dan rekening mee dat afgedankte elektrische producten niet met het huisafval mogen worden weggegooid. Recycle indien mogelijk. Neem contact op met uw gemeente of winkel voor advies over recycling. (Richtlijn voor afgedankte elektrische en elektronische apparatuur)

❖ De streepjescode op het product is als volgt opgebouwd:

