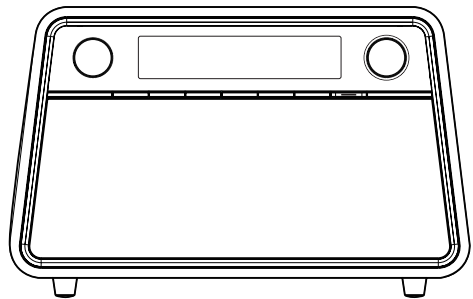
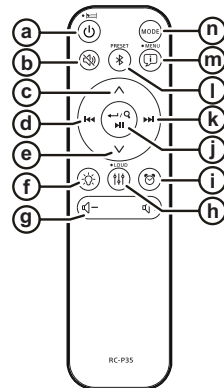
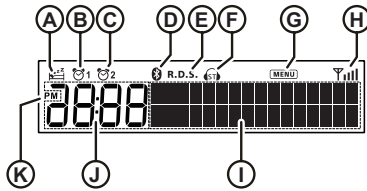
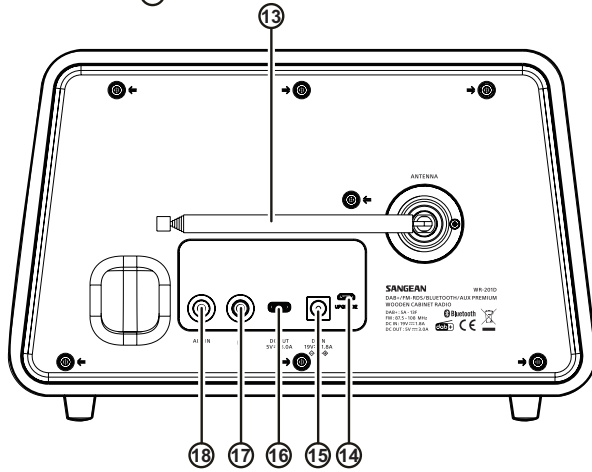
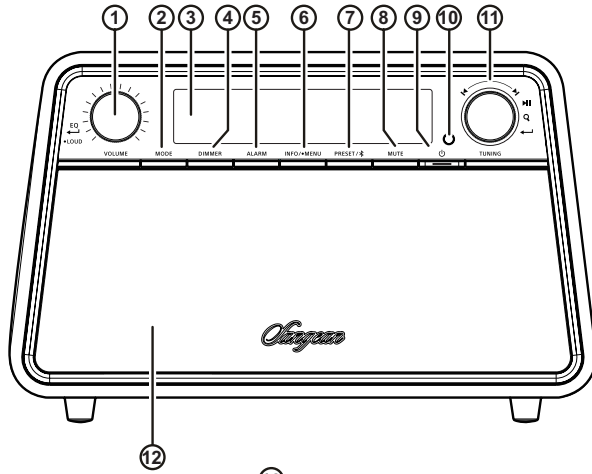


# WR-201D



F

Version 2



La marque et le logo Bluetooth® sont des marques déposées appartenant à Bluetooth SIG, Inc. et toute utilisation de ces marques par SANGEAN ELECTRONICS INC. est faite sous licence.

## Avertissements

N'exposez pas cette radio horloge à l'eau, à la vapeur ou au sable. Ne laissez pas votre radio horloge où des températures excessives pourraient l'endommager comme une voiture garée dans laquelle la température venant du soleil pourrait monter même si la température extérieure ne semble pas trop haute.



- La plaque nominative est située en dessous de l'appareil.
- Votre radio horloge ne devrait pas être exposée aux gouttes ou éclaboussures et aucun objet rempli de liquide, tel que des vases, ne devrait être placé dessus.
- Il est recommandé d'utiliser l'appareil avec une distance minimum (10cm sont recommandés) vis-à-vis des objets à proximité afin d'assurer une bonne ventilation.
- La ventilation de l'appareil ne devrait pas être réduite en le couvrant lui ou ses ouvertures de ventilation avec des objets tels que des journaux, du linge de table, des rideaux etc.
- Aucune source de flamme nue telle que des bougies allumées ne devraient être placées sur l'appareil.
- Il est recommandé d'éviter l'utilisation ou le stockage de l'appareil à des températures extrêmes. Évitez de laisser l'appareil dans des voitures, sur des rebords de fenêtres, à la lumière directe du soleil etc.

### MISE EN GARDE:

Risque d'explosion si la batterie est remplacée par un type incorrect.

### AVERTISSEMENT:

Ne jetez pas une batterie dans le feu ou dans un four chaud, ou ne l'écrasez pas, ni ne la coupez mécaniquement.

Ne laissez pas une batterie dans un environnement à température extrêmement élevée.

Évitez que la batterie ne soit soumise à une pression d'air extrêmement faible.

 Le symbole indique une tension continue.

## Commandes

- 1 Bouton Volume / bouton EQ / Loudness
- 2 Bouton Mode
- 3 Écran LCD
- 4 Bouton Rétroéclairage
- 5 Bouton Alarme
- 6 Bouton Info / Menu
- 7 Bouton Préréglage / Couplage Bluetooth
- 8 Bouton Muet

- 9 Bouton d'Alimentation / Sommeil
- 10 Capteur de la télécommande
- 11 Bouton de réglage Tuning / piste précédente / piste suivante / bouton Sélection / Syntonisation automatique / Lecture / Pause
- 12 Haut-parleur
- 13 Antenne télescopique
- 14 Prise de mise à niveau logicielle pour la réparation uniquement
- 15 Prise d'entrée DC
- 16 Prise de charge USB
- 17 Prise casque
- 18 Prise d'entrée auxiliaire

## Télécommande

- a Bouton d'Alimentation / Sommeil
- b Bouton Muet
- c Bouton de réglage Tuning vers le haut
- d Bouton piste précédente / Rembobiner
- e Bouton de réglage Tuning vers le bas
- f Bouton Rétroéclairage
- g Bouton Volume vers le haut / bas
- h Bouton EQ / Loudness
- i Bouton Alarme
- j Bouton Sélectionner / Syntonisation automatique / Lecture / Pause
- k Bouton piste suivante / Avance rapide
- l Bouton Préréglage / couplage Bluetooth
- m Bouton Info / Menu
- n Bouton Mode

### Remarque:

Toutes les instructions du manuel utilisent les commandes de la radio elle-même. Si vous souhaitez utiliser la télécommande à la place, utilisez plutôt les boutons correspondants sur la télécommande.

Les opérations décrites ci-dessous utilisant les boutons situés sur le devant de la radio sont les mêmes que les opérations pour la télécommande.

1. Tourner le **bouton de réglage Tuning** de la radio revient à appuyer sur le **bouton de réglage Tuning vers le haut / vers le bas** de la télécommande.
2. Appuyer sur le **bouton de réglage Tuning** de la radio revient à appuyer sur le **bouton Sélectionner** de la télécommande.

3. Tourner le **bouton Volume** de la radio revient à appuyer sur le **bouton Volume vers le haut / bas** de la télécommande.

## Écran LCD

- (A) Indicateur fonction Sommeil / répétition (Snooze)
- (B) Alarme 1
- (C) Alarme 2
- (D) Icône Bluetooth
- (E) Indicateur RDS
- (F) Indicateur FM Stéréo
- (G) Indicateur Menu
- (H) Indicateur de niveau de signal
- (I) Affichage de fréquence / texte
- (J) Affichage de l'heure
- (K) Indicateur PM de l'heure

## Préparation de la télécommande

La télécommande de la radio nécessite deux piles AAA pour fonctionner. Pour placer les piles:

1. Ouvrez le compartiment des piles au dos de la télécommande.
2. Insérez deux piles AAA dans le compartiment des piles en respectant les polarités comme indiqué sur le schéma à l'intérieur du compartiment des piles.
3. Refermez le compartiment des piles.

## Utilisation de l'adaptateur secteur

L'adaptateur de commutation AC / DC fourni avec cet appareil a une sortie de broche centrale positive de 19V à 1,8A. Insérez la fiche de l'adaptateur dans la prise DC à l'arrière de la radio. Branchez l'adaptateur dans une prise secteur standard. L'adaptateur secteur doit être débranché de la prise secteur lorsqu'il n'est pas utilisé pendant de longues périodes.

### IMPORTANT:

L'adaptateur secteur est utilisé pour connecter la radio à votre alimentation électrique. L'adaptateur secteur utilisé pour la radio doit rester accessible pendant une utilisation normale. Afin de déconnecter complètement la radio de l'alimentation électrique, l'adaptateur secteur doit être complètement retiré de la prise d'alimentation.

## Écouter la radio DAB

### Syntonisation des stations DAB

Pour syntoniser les stations de radio DAB, procédez comme suit:

1. Déployez complètement l'antenne télescopique située à l'arrière de votre radio.
2. Appuyez sur le **bouton d'Alimentation** pour allumer la radio.
3. Sélectionnez le mode Radio DAB en appuyant plusieurs

fois sur le **bouton Mode**.

4. Si c'est la première fois que le mode Radio DAB est utilisé, la radio effectuera automatiquement une recherche complète afin de trouver toutes les stations de radio DAB disponibles. Si la radio a déjà été utilisée, la dernière station utilisée sera sélectionnée.
5. Pendant le processus de recherche, au fur et à mesure que de nouvelles stations sont détectées, le compteur de stations augmente et les stations sont ajoutées à la liste qui est stockée dans la radio.
6. Lorsque la recherche est terminée, la première station sera sélectionnée. Tournez le **bouton de réglage Tuning** pour accéder à la liste des stations de radio et faites défiler les stations disponibles. Appuyez ensuite sur le **bouton de réglage Tuning** pour syntoniser une station.
7. Tournez le **bouton Volume** pour régler le niveau sonore selon vos besoins.

## Le menu Radio DAB

Vous pouvez entrer dans le menu de la radio DAB en appuyant sur le **bouton Infos / Menu** et en le maintenant enfoncé pendant que la radio est en mode Radio DAB.

Tournez le **bouton de réglage Tuning** pour sélectionner l'une des options, puis appuyez sur le **bouton de réglage Tuning** pour confirmer votre choix. Pour quitter les options du menu, appuyez sur le **bouton Infos / Menu**.

Les paramètres par défaut et recommandés de la radio sont indiqués par un astérisque.

Le menu Radio DAB propose les options suivantes :

- **[Recherche complète]:** sélectionnez cette option pour effectuer une recherche complète et stocker toutes les stations de radio DAB qui ont été trouvées dans la liste des stations.
- **[Syntonisation manuelle]:** sélectionnez cette option pour syntoniser manuellement un canal / une fréquence DAB.
- **[Ordre des stations]:** sélectionnez cette option, puis sélectionnez **[Alphanumérique]** pour trier la liste des stations par ordre alphanumérique, sélectionnez **[Ensemble]** pour trier la liste des stations par multiplex DAB, ou sélectionnez **[Actif]** pour trier la liste des stations par stations actives / inactives .
- **[Écrêter]:** sélectionnez cette option pour supprimer toutes les stations indisponibles de la liste des stations.
- **[DRC]:** le contrôle de plage dynamique (également connu sous le nom de DRC) peut rendre les sons plus faibles plus faciles à entendre lorsque votre radio est utilisée dans un environnement bruyant en réduisant la plage dynamique du signal audio.

Après avoir sélectionné cette option, sélectionnez le paramètre DRC souhaité:

**[Désactivé]:** DRC est désactivé. La diffusion DRC sera ignorée. Ce sont les paramètres par défauts.

**[Bas]:** le niveau DRC est réglé sur 1 / 2 de celui envoyé par le diffuseur.

**[Élevé]:** DRC est défini comme envoyé par le diffuseur.

**REMARQUE:** toutes les émissions DAB ne sont pas en mesure d'utiliser la fonction DRC. Si l'émission ne prend pas en charge DRC, le réglage DRC de la radio n'aura aucun effet.

- **[Paramètres système]:** sélectionnez cette option pour accéder au menu des paramètres système et configurer la radio (reportez-vous au chapitre « Utilisation du menu des paramètres système » pour plus de détails).

### Affichage des informations DAB sur l'écran

Lorsque vous écoutez une émission de radio DAB, appuyez à plusieurs reprises sur le **bouton Infos / Menu** pour faire défiler les informations suivantes sur l'écran de la radio:

Texte défilant (DLS), Type de programme, Nom du multiplex, Canal et fréquence, Débit binaire et type audio, Force du signal, Date.

### Écouter la radio FM

#### Syntonisation des stations FM

Pour syntoniser les stations de radio FM, procédez comme suit:

1. Déployez complètement l'antenne télescopique située à l'arrière de votre radio.
2. Appuyez sur le **bouton d'Alimentation** pour allumer la radio.
3. Sélectionnez le mode Radio FM en appuyant plusieurs fois sur le **bouton Mode**.
4. Tournez le **bouton de réglage Tuning** dans le sens des aiguilles d'une montre ou dans le sens inverse des aiguilles d'une montre, puis appuyez sur le **bouton de réglage Tuning** pour syntoniser automatiquement une station FM respectivement dans un ordre croissant ou décroissant en fréquence. Votre radio arrêtera la recherche lorsqu'elle trouvera une station suffisamment puissante. L'écran affichera la fréquence du signal qui a été trouvé. Si des informations RDS sont disponibles, après quelques secondes, l'écran affichera le nom de la station de radio.
5. Tournez le **bouton de réglage Tuning** pour affiner la fréquence avec des incréments de 0,05MHz si nécessaire.
6. Répétez les étapes 4 et 5 pour syntoniser d'autres stations de radio.
7. Tournez le **bouton Volume** pour régler le niveau sonore selon vos besoins.

#### Le menu Radio FM

Vous pouvez accéder au menu de la radio FM en appuyant sur le **bouton Infos / Menu** et en le maintenant enfoncé pendant que la radio est en mode radio FM.

Tournez le **bouton de réglage Tuning** pour sélectionner l'une des options, puis appuyez sur le **bouton de réglage Tuning** pour confirmer votre choix. Pour quitter les options du menu, appuyez sur le bouton **Infos / Menu**.

Les paramètres par défaut et recommandés de la radio sont indiqués par un astérisque.

Le menu Radio FM propose les options suivantes:

- **[APS]:** Le système de préréglage automatique (APS) recherchera et prérèglera automatiquement les stations reçues dans l'ordre de puissance du signal. C'est-à-dire que la meilleure station de réception sera préréglée sur Préréglage 1 et ainsi de suite. Sélectionnez cette option pour lancer la recherche.
- **[Paramètres audio]:** sélectionnez cette option pour configurer si la radio ne doit lire que les stations FM en mono. Forcer la radio à diffuser des émissions FM en mono peut aider à réduire le bruit lors de l'écoute d'émissions FM. Pour revenir au mode Auto (stéréo), sélectionnez l'option « Auto ».
- **[Zone du scan]:** sélectionnez cette option pour configurer si la radio ne doit rechercher que les signaux forts (« Local ») ou tous les signaux (« Distant ») lors de l'utilisation de la fonction de syntonisation automatique.
- **[Paramètres système]:** sélectionnez cette option pour accéder au menu des paramètres système et configurer la radio (reportez-vous au chapitre « Utilisation du menu des paramètres système » pour plus de détails).

#### Affichage des informations FM sur l'écran

Lorsque vous écoutez une station de radio FM qui diffuse également des données RDS, appuyez à plusieurs reprises sur le **bouton Infos / Menu** pour faire défiler les informations suivantes sur l'écran de la radio:

Radiotexte, Type de programme, Fréquence, Type audio, Force du signal, Date.

#### Préréglage des stations en modes DAB et FM

Il y a 10 préréglages chacun pour la radio DAB et FM. Ils sont utilisés de la même manière pour chaque mode de fonctionnement.

1. Appuyez sur le **bouton d'Alimentation** pour allumer votre radio.
2. Syntonisez la station de radio requise comme décrite précédemment.
3. Appuyez sur le **bouton Préréglage** et maintenez-le enfoncé jusqu'à ce que l'écran affiche « Mémoriser un préréglage » à l'écran.
4. Tournez le **bouton de réglage Tuning** pour sélectionner le numéro de préréglage souhaité.
5. Appuyez sur le **bouton de réglage Tuning** pour mémoriser la station préréglée. « Préréglage X enregistré » s'affichera sur l'écran indiquant que la station est mémorisée sous le numéro de préréglage sélectionné.
6. Répétez cette procédure si nécessaire pour les préréglages restants. Si une autre station a déjà été mémorisée sous le numéro de préréglage choisi, cette station sera écrasée.

#### Rappel d'un préréglage en modes DAB et FM

1. Appuyez sur le **bouton d'Alimentation** pour allumer votre radio.

2. Sélectionnez le mode Radio DAB ou FM à l'aide du bouton Mode.
3. Appuyez sur le bouton Préréglage pour afficher à l'écran « Rappel d'un préréglage ».
4. Tournez le **bouton de réglage Tuning** pour sélectionner un numéro de préréglage.
5. Appuyez sur le **bouton de réglage Tuning** pour confirmer votre choix. La radio sintonisera le préréglage sélectionné. Le numéro de préréglage choisi s'affichera également à l'écran.

## Écouter de la musique via le streaming Bluetooth

Vous devez coupler votre périphérique Bluetooth avec votre radio avant de pouvoir effectuer une liaison automatique pour lire / diffuser de la musique Bluetooth via votre radio. Le couplage crée une « liaison » afin que les deux appareils puissent se reconnaître.

### Coupler et lire votre appareil Bluetooth pour la première fois

1. Avec votre radio allumée, appuyez sur le **bouton Mode** pour sélectionner le mode Bluetooth. L'écran affichera « Couplage Bluetooth » et l'icône Bluetooth clignotera sur l'écran pour indiquer que la radio est disponible pour le couplage Bluetooth.
2. Activez le Bluetooth sur votre appareil en fonction du mode d'emploi de l'appareil pour établir un lien avec la radio. Localisez la liste des périphériques Bluetooth et sélectionnez le périphérique nommé « WR-201D » (avec certains smartphones équipés de versions antérieures au périphérique Bluetooth BT2.1, vous devrez peut-être entrer le code d'accès « 0000 »).
3. Une fois connectée, une notification sonore retentira. Le nom de votre appareil Bluetooth connecté s'affichera à l'écran et l'icône Bluetooth cessera de clignoter. Vous pouvez simplement sélectionner et lire n'importe quelle musique à partir de votre appareil Bluetooth.
4. Le contrôle du volume peut être réglé à partir de votre appareil Bluetooth ou directement à partir de la radio. Utilisez les commandes de votre appareil compatible Bluetooth ou de la radio pour lire / mettre en pause et parcourir les pistes.

### REMARQUE:

- Si deux appareils Bluetooth sont couplés pour la première fois, les deux rechercheront votre radio. Elle montrera sa disponibilité sur les deux appareils. Cependant, si un appareil a été couplé avant à cet appareil, l'autre appareil Bluetooth ne le trouvera pas dans sa liste.
- Si vous sortez votre appareil source hors de la portée effective, la connexion sera temporairement interrompue avec votre radio. Votre radio se reconnectera automatiquement si l'appareil source est ramené dans la portée effective. Sachez que pendant la période de déconnexion, aucun autre périphérique Bluetooth ne peut être couplé ou connecté à votre radio.

- Si « WR-201D » s'affiche dans votre liste d'appareils Bluetooth, mais que votre appareil ne peut pas s'y connecter, veuillez supprimer l'élément de votre liste et coupez l'appareil à la radio en suivant les étapes décrites précédemment.
- La portée de fonctionnement effective entre le système et l'appareil couplé est d'environ 10 mètres (30 pieds). Tout obstacle entre le système et l'appareil peut réduire la portée de fonctionnement.
- Les performances de la connectivité Bluetooth peuvent varier en fonction des périphériques Bluetooth connectés. Veuillez-vous référer aux capacités Bluetooth de votre appareil avant de vous connecter à votre radio. Toutes les fonctionnalités peuvent ne pas être prises en charge sur certains appareils Bluetooth couplés.
- Avec certains téléphones portables, passer ou recevoir des appels, des messages texte, des e-mails ou toute autre activité sans lien avec le streaming audio peut couper le streaming audio Bluetooth ou même vous déconnecter temporairement de votre appareil. Un tel comportement est une fonction de l'appareil connecté et n'indique pas une erreur avec votre WR-201D.

### Lecture de fichiers audio en mode Bluetooth

Lorsque vous avez connecté avec succès votre radio avec l'appareil source Bluetooth choisi, vous pouvez commencer à écouter votre musique à l'aide des commandes de votre appareil Bluetooth connecté.

1. Une fois la lecture commencée, le volume peut être réglé à la fois sur la radio à l'aide du **bouton Volume** et sur l'appareil Bluetooth à l'aide du contrôle du volume de l'appareil.
2. La lecture peut être contrôlée à la fois sur la radio et sur l'appareil Bluetooth. Lorsque vous utilisez les commandes de la radio:
  - Appuyez sur le **bouton de réglage Tuning / Lecture / Pause** pour démarrer la lecture audio ou pour mettre en pause / reprendre la lecture.
  - Tournez le **bouton de réglage Tuning** (ou appuyez sur le **bouton Piste suivante** ou **Piste précédente** de la télécommande) pour passer à la piste suivante ou précédente.
  - Appuyez sur le bouton **Avance rapide** ou **Rembobiner** de la télécommande et maintenez-le enfoncé pour avancer ou reculer rapidement dans une piste et relâchez le bouton lorsque le point souhaité est atteint.

### REMARQUE:

Toutes les applications ou tous les périphériques du lecteur ne peuvent pas répondre à toutes ces commandes.

### Options d'affichage en mode Bluetooth

Si votre appareil connecté peut fournir des informations sur la piste en cours de lecture, votre radio peut afficher les éléments suivants en mode Bluetooth:

Nom de l'appareil, Artiste, Titre, Album, Date.

Appuyez sur le **bouton Infos / Menu** pour faire défiler les différentes options.

Veillez noter que la disponibilité des informations dépend du format spécifique du média.

### Reconnexion d'un périphérique source Bluetooth précédemment couplé

La radio peut mémoriser jusqu'à 8 ensembles d'appareils Bluetooth couplés. Lorsque la mémoire dépasse cette quantité, le premier appareil couplé en mémoire sera écrasé et remplacé.

Si votre appareil Bluetooth a déjà été couplé avec la radio précédemment, l'appareil mémoriser votre appareil Bluetooth et tentera de se reconnecter avec l'appareil Bluetooth en mémoire qui a été connecté en dernier.

### Le menu Bluetooth

Vous pouvez accéder au menu Bluetooth en appuyant sur le **bouton Infos / Menu** et en le maintenant enfoncé pendant que la radio est en mode Bluetooth.

Tournez le **bouton de réglage Tuning** pour sélectionner l'une des options, puis appuyez sur le **bouton de réglage Tuning** pour confirmer votre choix.

Le menu Bluetooth propose les options suivantes:

- **[Oublier les appareils]:** sélectionnez cette option pour que la radio oublie tous les appareils avec lesquels elle a été couplée précédemment.
- **[Paramètres système]:** sélectionnez cette option pour accéder au menu des paramètres système et configurer la radio (reportez-vous au chapitre « Utilisation du menu des paramètres système » pour plus de détails).

### Déconnexion de votre appareil Bluetooth

Appuyez sur le **bouton Couplage Bluetooth** et maintenez-le enfoncé pendant 2 à 3 secondes jusqu'à ce que « Couplage Bluetooth » s'affichera à l'écran ou désactivez le Bluetooth sur votre appareil Bluetooth pour désactiver la connexion.

Vous pouvez également appuyer sur le **bouton Mode** pour sélectionner n'importe quel mode autre que le mode Bluetooth pour désactiver la connexion.

#### REMARQUE:

la fonction de gestion automatique de l'alimentation sera activée en mode Bluetooth. S'il n'y a aucun signal Bluetooth pendant une période de plus de 15 minutes (sauf pour la fonction Muet), la radio passera automatiquement en mode veille. Appuyez sur le **bouton d'Alimentation** réveillera l'appareil.

### Utilisation du menu des paramètres système

Le menu des paramètres du système peut être utilisé pour configurer la radio. Suivez ces étapes pour accéder aux paramètres système:

1. Allumez la radio à l'aide du **bouton d'Alimentation**.
2. Appuyez sur le **bouton Infos / Menu** et maintenez-le enfoncé pour accéder au menu du mode actuel.
3. Tournez le **bouton de réglage Tuning** pour sélectionner **[Paramètres système]**, puis appuyez sur le **bouton de réglage Tuning** pour accéder au menu

### [Paramètres système].

(Lorsque la radio est en mode AUX IN ou en mode veille, maintenez enfoncer le **bouton Infos / Menu** pour accéder directement au menu **[Paramètres système]**.)

Le menu des paramètres système propose les options suivantes:

Tournez le **bouton de réglage Tuning** pour sélectionner une option ou une valeur, puis appuyez sur le **bouton de réglage Tuning** pour confirmer votre choix. Pour quitter les options du menu, appuyez sur le **bouton Infos / Menu**.

Les paramètres par défaut et recommandés de la radio sont indiqués par un astérisque.

- **[Heure]:** sélectionnez cette option pour régler l'heure et la date manuellement, pour régler la source de mise à jour automatique de l'heure et de la date et pour régler le format de l'heure.
- **[Définir durée de répétition]:** le paramètre durée de répétition peut être réglé entre 5 et 20 minutes. Sélectionnez cette option pour définir la durée de répétition souhaitée.
- **[Langue]:** sélectionnez cette option pour configurer la langue dans laquelle les menus de la radio sont affichés.
- **[Rétroéclairage]:** sélectionnez cette option pour configurer la luminosité du rétroéclairage de la radio. Vous pouvez également appuyer directement sur le bouton **Rétroéclairage**.
- **[Retour aux paramètres d'usine]:** sélectionnez cette option pour réinitialiser la radio aux paramètres d'usine par défaut. Après confirmation, tous les réglages utilisateur et les stations pré-réglées seront effacés.
- **[Version logicielle]:** sélectionnez cette option pour afficher la version logicielle de la radio.

### Réglage des alarmes

Votre radio dispose de deux alarmes qui peuvent être réglées pour vous réveiller par radio DAB, radio FM ou alarme sonore. Assurez-vous que l'heure est correctement réglée avant de régler les alarmes.

**REMARQUE:** si aucune touche n'est enfoncée pendant 10 secondes, votre radio quittera la configuration de l'alarme.

1. Appuyez sur le **bouton Alarme** pour accéder au réglage de l'alarme.

#### REMARQUE:

Si l'heure n'est pas réglée avant de régler les alarmes, « L'heure n'est pas réglée » s'affichera à l'écran. Utilisez le **bouton de réglage Tuning / bouton Sélection** pour régler l'heure et la date. Lorsque le réglage est terminé, passez à l'étape 2.

2. Tournez le **bouton de réglage Tuning** pour sélectionner l'alarme que vous souhaitez régler, puis appuyez sur ce même bouton pour confirmer.
3. Tournez le **bouton de réglage Tuning** pour sélectionner **[Désactivé]** ou **[Activé]**. Si **[Désactivé]** est sélectionné, les paramètres d'alarme seront quittés

et tous les paramètres actuels pour cette alarme seront annulés. Avec **[Activé]** sélectionné, utilisez le bouton de réglage **Tuning** / bouton Sélectionner pour régler l'heure de l'alarme.

4. Tournez le **bouton de réglage Tuning** pour sélectionner le mode utilisé pour l'alarme. Appuyez ensuite sur le **bouton de réglage Tuning** pour confirmer.
5. Tournez le **bouton de réglage Tuning** pour sélectionner la fréquence d'alarme, les paramètres disponibles ici sont **[Tous les jours]**, **[Une fois]**, **[Jour de la semaine]** et **[Weekend]**. Appuyez ensuite sur le **bouton de réglage Tuning** pour confirmer.
6. Si vous réglez l'alarme sur Buzzer (Alarme sonore), passez à l'étape 7. Lorsque votre alarme est réglée pour vous réveiller par la radio DAB ou FM, tournez le **bouton de réglage Tuning** pour sélectionner un pré-réglage ou la dernière station écoutée comme source d'alarme. Appuyez sur le **bouton de réglage Tuning** pour confirmer.
7. Tournez le **bouton de réglage Tuning** pour régler le volume de l'alarme. Appuyez sur le **bouton de réglage Tuning** pour confirmer. Votre réglage d'alarme est maintenant terminé. L'indicateur d'alarme correspondant s'affichera à l'écran.

#### REMARQUE:

- Lorsqu'une alarme retentit, appuyez sur le **bouton d'Alimentation** pour désactiver l'alarme et remettre la radio en mode veille. Si la radio ne peut pas se connecter à la station de radio spécifiée, l'alarme par sonnerie (Buzzer) sera utilisée à la place. Lorsque la radio ou l'alarme retentit, l'utilisation de n'importe quel bouton autre que le **bouton d'Alimentation** et le **bouton Volume** répétera l'alarme pendant le nombre de minutes sélectionné.

Pendant que la minuterie de répétition est active, la durée de répétition restante est affichée à l'écran. Pour annuler la minuterie de répétition pendant que l'alarme est suspendue, appuyez sur le **bouton d'Alimentation**.

- Les alarmes retentiront avec un volume progressivement croissant (Humane Waking System). Lorsque l'alarme sonore s'active, elle retentit pendant 1 minute et s'arrête pendant 1 minute en répétition pendant 60 minutes à moins qu'elle ne soit annulée.

#### Minuterie de sommeil

Votre radio peut être réglée pour s'éteindre après un temps prédéfini.

1. Appuyez sur le **bouton Sommeil** et maintenez-le enfoncé pour accéder au réglage de la minuterie de mise en veille.
2. Tournez le **bouton de réglage Tuning** pour sélectionner la durée de la fonction sommeil souhaitée.
3. Appuyez sur le **bouton de réglage Tuning** pour confirmer. Lorsqu'une minuterie de mise en veille est active, une icône de minuterie de mise en veille s'affichera à l'écran. Une fois la durée prédéfinie

écoulée, la radio passera automatiquement en mode veille.

4. Pour annuler la minuterie de mise en veille et éteindre la radio avant que la durée pré-réglée ne se soit écoulée, appuyez sur le **bouton d'Alimentation** pour éteindre manuellement la radio.

Pour annuler la minuterie de mise en veille et laisser la radio jouer, retournez dans les réglages de la minuterie de mise en veille (étapes 1 à 2 ci-dessus) et sélectionnez l'option « Désactivé » à l'étape 2.

#### Égaliseur EQ

##### Sélectionnez un profil d'égaliseur EQ

1. Lorsque la radio est allumée, appuyez sur le **bouton EQ** pour accéder au menu EQ.
2. Tournez le **bouton Volume** (vous pouvez également appuyer sur le **bouton Volume vers le haut / bas** de la télécommande) pour sélectionner un profil EQ. Les paramètres disponibles ici sont: « Normal » (par défaut), « Jazz », « Rock », « Classique », « Pop », « News », « Soft », « Mon EQ », « Ma configuration EQ ».
3. Appuyez sur le **bouton Volume** (vous pouvez également appuyer sur le **bouton EQ** de la télécommande) pour confirmer.

##### Profil EQ personnalisé (Ma configuration EQ)

Vous pouvez personnaliser l'égaliseur selon vos préférences.

1. Répétez les étapes ci-dessus et sélectionnez « Ma configuration EQ ».
2. Tournez le **bouton Volume** pour sélectionner « Basses », « Médioms » ou « aigus », puis appuyez sur le **bouton Volume** pour entrer dans le mode de réglage.
3. Tournez le **bouton Volume** pour régler la valeur correspondante, puis appuyez sur le **bouton Volume** pour confirmer.

#### Activation / désactivation de la fonction Loudness

Appuyez et maintenez le **bouton Loudness** pour activer ou désactiver la fonction Loudness de la radio.

#### Fonction Muet

Appuyez sur le **bouton Muet** pour désactiver ou réactiver la sortie audio.

#### Prise AUX-IN

Une prise d'entrée auxiliaire de 3,5mm est fournie à l'arrière de votre radio pour permettre à un signal audio d'être introduit dans l'appareil à partir d'un appareil audio externe tel qu'un iPod, un lecteur MP3 ou un lecteur CD.

1. Appuyez sur le **bouton d'Alimentation** pour allumer votre radio.



2. Sélectionnez le mode AUX IN en appuyant plusieurs fois sur le **bouton Mode**.
3. Connectez une source audio externe à la prise d'entrée auxiliaire.
4. Ajustez le réglage du volume sur votre source audio externe pour assurer un niveau de signal adéquat du lecteur, puis tournez le **bouton Volume** sur la radio selon les besoins pour une écoute confortable.

#### REMARQUE:

la fonction de gestion automatique de l'alimentation sera activée en mode AUX IN. S'il n'y a aucun signal provenant de la prise d'entrée AUX pendant une période supérieure à 15minutes (sauf pour la fonction Muet), l'appareil passera automatiquement en mode veille. Appuyer sur le **bouton d'Alimentation** réveillera l'appareil.

- N'utilisez jamais la prise USB dans des conditions pluvieuses ou humides pour empêcher l'humidité de pénétrer dans la radio.

### Prise casque

Une prise casque de 3,5mm située à l'arrière de votre radio est fournie pour une utilisation avec un casque ou une oreillette. L'insertion d'une prise casque coupe automatiquement le haut-parleur interne à l'exception du son de l'alarme.

#### IMPORTANT:

Une pression sonore excessive avec un casque ou des oreillettes peut entraîner des pertes auditives.



Pour éviter d'éventuels dommages auditifs, n'écoutez pas à des niveaux de volume élevés pendant de longues périodes.

### Charge avec une prise USB

Votre radio dispose d'une prise USB Type-C destinée à charger un smartphone ou un appareil similaire. Le temps de charge peut varier et, dans certains cas, peut prendre plus de temps à charger que lors de l'utilisation de l'unité de charge du fabricant fournie avec le smartphone.

#### REMARQUE:

La charge de téléphones portables (par exemple) ou d'autres appareils peut affecter la qualité d'écoute lors de l'écoute de la radio DAB / FM.


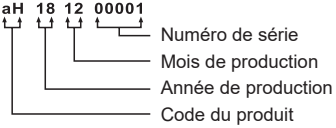
#### IMPORTANT:

- Le port USB a une puissance de sortie de 5V / 3A en mode hors tension et de 5V / 1,5A en mode sous tension. Il ne prend pas en charge les disques durs externes, ni certains téléphones mobiles ou appareils électroniques.
- Le chargeur peut ne pas alimenter certains périphériques USB.
- Ne connectez pas de source d'alimentation au port USB au risque de causer un incendie. Le port USB est uniquement destiné à charger des appareils à basse tension.
- N'insérez pas de clou, de fil, etc. dans le port d'alimentation USB au risque de causer un court-circuit pouvant provoquer de la fumée ou un incendie.
- Ne connectez pas cette prise USB au port USB de votre PC, car il est fort possible que cela provoque une panne des deux unités.


## Spécifications techniques

| Exigences d'alimentation                   |  |
|--|--|
| Secteur                                    | CA 100~240 V 50/60 Hz, CC 19V / 1,8A broche centrale positive (adaptateur de commutation AC / DC)                |
| Pile de la télécommande                    | 2 x AAA  |
|  |  |
| Couverture de fréquence                    | FM 87,5-108 MHz<br>DAB 174,928-239,200 MHz   |
|  |  |
| Bluetooth                                  |  |
| Spécification du Bluetooth                 | Bluetooth® version 5.2   |
| Prise en charge des profils                | A2DP, AVRCP  |
| CODEC audio Bluetooth                      | SBC, AAC   |
| Spécification de puissance de transmission | Classe de puissance 2  |
| Portée effective de fonctionnement         | 10mètres / 30pieds   |
| Fréquence et puissance maximale transmise  | 2402MHz ~ 2480MHz: 1.47dBm (Bluetooth EDR)<br>2402MHz ~ 2480MHz: 1.82dBm (Bluetooth LE)                          |
|  |  |
| Puissance de sortie du haut-parleur        | 15W  |
|  |  |
| Prise casque                               | 3,5mm de diamètre. Prise stéréo  |
|  |  |
| Prise d'entrée auxiliaire                  | 3,5mm de diamètre. Prise stéréo  |
|  |  |
| Système d'antenne                          | antenne télescopique FM / DAB  |
|  |  |
| Prise USB Type-C                           | 5V / 3A max. (Mode hors tension)<br>5V / 1,5A max. (Mode sous tension)   |
|  |  |
| Plage de température de fonctionnement     | 0°C à +35°C  |
|  |  |
| Informations sur la consommation d'énergie |  |
| Mode veille                                | L'appareil possède un mode veille avec une consommation inférieure à 0,8W.                                       |
| Mode Bluetooth                             | En mode Bluetooth, lorsqu'il n'y a pas de signal de sortie, la consommation au repos est de 2W après 15 minutes. |
| Mode AUX                                   | En mode AUX, lorsqu'il n'y a pas de signal de sortie, la consommation au repos est de 0,8W après 15 minutes.     |

### ※ L'étiquette du code-barres sur le produit est définie comme ci-dessous:

|   |   |
|---|---|
|  | <p>aH 18 12 00001</p>  <p>Numéro de série<br/>Mois de production<br/>Année de production<br/>Code de produit</p> |
|---|---|

Sangean se réserve le droit de modifier les spécifications sans préavis.

 RECYCLAGE Ce produit porte le symbole du tri sélectif pour les Déchets d'équipements électriques et électroniques (DEEE). Cela signifie que ce produit doit être manipulé conformément à la directive européenne 2012/19/UE afin d'être recyclé ou démantelé afin de minimiser son impact sur l'environnement.